



FAHRZEUG-ELEKTRONIK / AUTOMOTIVE ELECTRONIC EQUIPMENT

HÜCO®

2006/2007

Motormanagement

Zündmodule/ Ignition Modules

Zündspulen/ Ignition coils

Impulsgeber/ Transmitter

Drosselklappensensoren/
Throttle Position Sensor



HÜCO®

HÜCO electronic GmbH

Von dem Bussche-Münch-Str. 12
 Postfach 12 28
 32326 Espelkamp / Germany

Telefon +49 (0) 57 72 / 5 67 - 0
 Telefax +49 (0) 57 72 / 5 67 - 985
 E-Mail ae@hueco.com
 Internet www.hueco.com



Im Bereich Automobiltechnologie steht Sicherheit an oberster Stelle.

Sicherheit in der Logistik ist die Grundlage erfolgreicher Produktion. Sicherheit in der Technik ist die Basis für einen erfolgreichen Vertrieb. Und das reibungslose Zusammenspiel von Lieferanten und Kunden gibt Sicherheit im täglichen Geschäft.

Doch wie sicher können Sie sich sein?

Kunden der HÜCO electronic haben hier ihren entscheidenden Vorteil entdeckt; ein Produkt auf das man sich verlässt, und einen Lieferanten, dem man vertraut. Unser guter Ruf ist unser größtes Kapital - und der ist uns etwas wert. Produktionsbegleitende Qualitätssicherung und absolute Lieferzuverlässigkeit sichern unseren Erfolg und damit den Erfolg unserer Kunden. Darum ist HÜCO electronic langjähriger Partner der Automobilindustrie.

80% Exportanteil und ein ständig wachsender Anteil am Weltmarkt bedeuten Verantwortung, und der ist sich HÜCO electronic bewusst.

Vertrauen fordert Verantwortung.

Die Herstellung hochwertiger Ersatzteile für den internationalen Markt für Fahrzeugelektronik ist die Aufgabe, der HÜCO electronic sich seit 20 Jahren erfolgreich stellt. Ob Regler oder Gleichrichter, Glühzeitrelais oder Drosselklappensensoren, Zündmodule und Zündspulen von HÜCO electronic sind immer eine sichere Alternative.

Und dafür tun wir etwas. HÜCO electronic ist Mitglied im VDA (Verband der Automobilindustrie), APRA (Automotive Parts Rebuilders Association) und ZVEI (Zentralverband Elektronik und Elektroindustrie) und seit Jahren zertifiziert nach (ISO 9001: 2000. Ab Juli 2003) Denn als einer der größten internationalen Hersteller im Aftermarket von Ersatzteilen für europäische und japanische Fahrzeuge liegt unser besonderes Augenmerk auf der Qualität der HÜCO Produkte und der Qualität des HÜCO Kundenservice.

Verantwortung verlangt Qualität.

Mit 8500m² Produktionsfläche und 2500m² Bürofläche für Konstruktion, Entwicklung und Administration ist HÜCO electronic für einen stetigen Expansionskurs auch in der Zukunft bestens gerüstet. Rund 300 hochqualifizierte Mitarbeiter im In- und Ausland schaffen Produkte, Service und Qualität und tragen damit den Erfolg von HÜCO electronic. Denn unser Erfolg ist der Erfolg unserer Kunden.

Qualität schenkt Erfolg.

Hinweis

Die in den HÜCO Katalogen, CD-Rom und im Internet angegebenen OE Namen und Nummern dienen ausschließlich dem Vergleich. HÜCO übernimmt keine Garantie für die Richtigkeit der angegebenen Nummern und Anwendungen.

Bilder und Zeichnungen entsprechen nicht in allen Fällen den zugeordneten Beschreibungen. Technische Änderungen vorbehalten.

HÜCO - at the forefront of automotive technology.

Here at HÜCO we strive to deliver the best possible service to our customers. We realise that reliability in the logistics and in our products combined with transparent cooperation between ourselves and the customer gives certainty in your daily business.

But how can you be sure?

Existing customers of HÜCO electronic have already discovered this important advantage; a product you can rely on and a supplier you can trust. Our reputation is our most important asset and we value it greatly. Stringent quality control throughout the production process and fulfilment of delivery times ensure our success and that of our customers. This is what has established HÜCO as a premier partner in the automotive industry since our foundation.

HÜCO exports over 80% of its production and plays an important role in the constantly evolving world market, a responsibility that HÜCO is acutely aware of.

Confidence requires responsibility.

HÜCO has been a successful manufacturer of high-quality spare parts for the international automotive market for more than 20 years. Regulators, relays, throttle-position sensors, ignition modules or ignitions coils from HÜCO electronic are always a reliable option.

And this is what we are working towards. HÜCO electronic is a member of the VDA (Association of the Automotive Industry), APRA (Automotive Parts Rebuilders Association) and ZVEI (Central Association for Electronics and the Electronic Industry) and has been certified to ISO9001 for many years. As one of the leading international manufacturers for the Aftermarket of spare parts for European and Japanese vehicles we attach great importance to the quality of HÜCO products and HÜCO customer service.

Responsibility requires quality.

With a production area of 8500m² and 2500m² area for design, development and administration, HÜCO electronic is well prepared for continuous future expansion. There are approximately 300 highly qualified and skilled employees at home and abroad who create products, service and quality and contribute to the success of HÜCO electronic. Our success is the success of our customers.

Quality brings success.

Disclaimer

The information provided in the HÜCO catalogue, CD-Rom and in the Internet is for reference only. HÜCO assumes no responsibility for the correctness of the indicated OE names and numbers and applications.

Photos and drawings do not always correspond to the descriptions they are assigned to. Subject to technical modification.

HÜCO
creating technology

Informationssysteme

HÜCO hält eine Vielzahl von Informationssystemen für Sie bereit, mit deren Hilfe Sie sowohl einen Überblick über das komplette Produktprogramm, als auch über produktspezifische Informationen erhalten.

Der direkte Draht

Ein Anruf, eine Anfrage per Fax oder eMail genügen und Sie bekommen schnellstmöglich eine Antwort auf alle Fragen zu den Liefermöglichkeiten oder den HÜCO Produkten.

Internet

Schnell und immer aktuell - so stellt sich die HÜCO-Homepage der HÜCO Gruppe dar. Wir informieren Sie über unsere Produkte und das Unternehmen. Im Bereich der Online Kataloge haben wir umfangreiche Suchmöglichkeiten für Sie implementiert.

Information systems

HÜCO offers you a variety of information systems that give you not only an overview of our complete product range but also contain specific information on our products.

Direct line

Just give us a call, send us a fax or email and we will respond to your queries regarding the HÜCO product range or delivery times as quickly as possible.

Internet

Fast and up-to-date - this presents our homepage . We inform you about our products and the company. In the area of the online catalogues we implemented extensive search options for you.

<http://www.hueco.com>



Printmedien

Verschiedene Kataloge und Flyer sowie eine CD-ROM, geben Ihnen einen Überblick über die unterschiedlichen Produktlinien im Bereich der Fahrzeugelektronik.

Promotional Material

A variety of catalogues and brochures as well as a CD-ROM provide information about the different product lines in the automotive electronic range.

Nr. HK 2005/ 2006	Regler, Gleichrichter Spannungswandler Spezialsteckverbindungen
REL 2005/ 2006	Relais Kraftstoffpumpenrelais Glühzeitrelais Kraftstoffpumpen
MM 2006/ 2007	Motormanagement Zündmodule Zündspulen Impulsgeber Drosselklappensensoren
ZK 2006/2007	Zündkabelsätze
CDR 05/2006	CD-ROM "Automotive Electronic"

No. HK 2005/ 2006	Regulators, rectifiers Voltage converters Special plug connections
REL 2005/ 2006	Relays Fuel Pump Relays Glow Plug Controllers Fuel Pumps
MM 2006/ 2007	Ignition modules Ignition coils Transmitters Throttle position sensors
ZK 2006/2007	Ignition Cable-Sets
CDR 05/2006	CD-ROM "Automotive Electronics"

Nummernverzeichnis Reference List	6-7
Nummernvergleichsliste Cross Reference List	8-27
Zündmodule Ignition Modules	28-55
Zündspulen Ignition coils	56-68
Impulsgeber Transmitters	69-70
Drosselklappensensoren Throttle Position Sensors	71-77
Anwendungsliste Zündmodule Application List Ignition Modules	78-102
Anwendungsliste Zündspulen Application List Ignition Coils	103-118
Anwendungsliste Drosselklappensensoren Application List Throttle Position Sensors	119-126

Neue Produkte/New Products

Seite/Page 27

Nummernverzeichnis Reference List

HÜCO-NO.	Seite Page	HÜCO-NO.	Seite Page	HÜCO-NO.	Seite Page
138001	30	138053	49	138401	41
138002	31	138055	50	138403	42
138003	32	138056	50	138404	39
138004	32	138060	50	138405	38
138005	33	138061	51	138406	38
138007	34	138062	53	138415	34
138008	35	138063	54	138416	35
138012	33	138064	54	138417	36
138013	40	138065	55	138418	36
138014	38	138068	50	138419	35
138015	38	138069	52	138420	36
138016	39	138072	52	138422	34
138017	39	138076	47	138425	36
138018	41	138077	48	138426	35
138019	40	138082	47	138428	37
138021	42	138083	47	138430	42
138024	43	138084	51	138430	62
138025	43	138086	48	138432	37
138026	44	138088	47	138434	37
138027	44	138089	51	138435	37
138028	40	138090	45	138436	37
138030	49	138092	39	138437	37
138031	46	138093	41	138438	42
138032	46	138096	48	138451	52
138033	45	138097	48	138452	52
138034	45	138099	55	138470	53
138035	45	138151	69	138472	53
138042	44	138152	69	138490	51
138043	46	138154	69	138500	72
138044	46	138156	70	138501	72
138045	44	138191	69	138502	72
138050	49	138192	70	138504	73
138052	49	138193	70	138505	73

Nummernverzeichnis Reference List

HÜCO-NO.	Seite Page	HÜCO-NO.	Seite Page
138507	73	138781	60
138510	73	138800	60
138511	74	138803	61
138512	74	138806	61
138513	74	138810	62
138514	75	138812	63
138518	75	138813	63
138523	75	138814	63
138526	75	138815	63
138528	76	138825	64
138531	76	138842	64
138601	77	138843	64
138603	77	138844	64
138614	76	138845	65
138701	56	138846	65
138702	56	138847	65
138703	56	138863	65
138704	56	138865	66
138705	57	138866	66
138707	57	138869	66
138708	68	138870	61
138730	57	138880	66
138732	57		
138732	58		
138733	58		
138750	58		
138751	59		
138752	59		
138753	59		
138754	59		
138755	60		
138760	62		
138780	60		

Nummernvergleichsliste Cross Reference List

Hersteller Manufacturers	Original No.	HÜCO-NO.	Seite Page	Hersteller Manufacturers	Original No.	HÜCO-NO.	Seite Page
AEG	S339109	138002	31	AUDI/VW	191905351C	138004	32
AEG	TZ1338736	138002	31	AUDI/VW	211905351	138002	31
AEG	TZ1339373	138004	32	AUDI/VW	211905351A	138002	31
AGRIA	1137425971	138880	66	AUDI/VW	211905351B	138002	31
ALFA ROMEO	0060750065	138001	30	AUDI/VW	211905351D	138002	31
ALFA ROMEO	116461102200	138502	72	AUDI/VW	211905351E	138002	31
ALFA ROMEO	116851102200	138504	73	AUDI/VW	31088001	138428	37
ALFA ROMEO	116976507900	138405	38	AUDI/VW	31088001	138434	37
ALFA ROMEO	116976507901	138001	30	AUDI/VW	31088001	138708	68
ALFA ROMEO	195001102200	138500	72	AUDI/VW	330905115A	138705	57
ALFA ROMEO	195360507902	138405	38	AUDI/VW	357905104	138417	36
ALFA ROMEO	195361102200	138511	74	AUDI/VW	357905104	138418	36
ALFA ROMEO	542162000000	138001	30	AUDI/VW	357905104	138701	56
ALFA ROMEO	605042880	138001	30	AUDI/VW	357905105	138701	56
ALFA ROMEO	605126720	138500	72	AUDI/VW	357905115	138092	39
ALFA ROMEO	605133190	138405	38	AUDI/VW	357905352	138417	36
ALFA ROMEO	605133370	138502	72	AUDI/VW	377905105D	138707	57
ALFA ROMEO	605228750	138504	73	AUDI/VW	379905352	138417	36
ALFA ROMEO	605229970	138001	30	AUDI/VW	400905351	138055	50
ALFA ROMEO	605581530	138401	41	AUDI/VW	443905105B	138017	39
ALFA ROMEO	60562702	138403	42	AUDI/VW	443905105C	138053	49
ALFA ROMEO	605722910	138018	41	AUDI/VW	443905105D	138053	49
ALFA ROMEO	60805420	138730	57	AUDI/VW	443905105E	138053	49
ALFA ROMEO	60809492	138730	57	AUDI/VW	4A0905105	138053	49
ALFA ROMEO	705786	138001	30	AUDI/VW	4A0905105B	138050	49
ALFA ROMEO	510897000000/00	138880	66	AUDI/VW	4A0905351	138052	49
AMC	8131941	138021	42	AUDI/VW	4A0905351	138055	50
AMC	8134117	138025	43	AUDI/VW	4A0905351A	138052	49
AMC	8983501087	138026	44	AUDI/VW	4D0905351	138055	50
AUDI/VW	021905106	138428	37	AUDI/VW	535905115	138404	39
AUDI/VW	021905106	138434	37	AUDI/VW	547905104	138703	56
AUDI/VW	021905106	138708	68	AUDI/VW	6N0905104	138419	35
AUDI/VW	021905106A	138428	37	AUDI/VW	6N0905104	138422	34
AUDI/VW	021905106A	138434	37	AUDI/VW	6N0905104	138702	56
AUDI/VW	021905106A	138708	68	AUDI/VW	6NO905104	138419	35
AUDI/VW	021905106B	138436	37	AUDI/VW	701905104	138416	35
AUDI/VW	021905106B	138437	37	AUDI/VW	701905104	138426	35
AUDI/VW	021905106B	138708	68	AUDI/VW	701905104	138701	56
AUDI/VW	021905106C	138436	37	AUDI/VW	701905104A	138416	35
AUDI/VW	021905106C	138437	37	AUDI/VW	701905104A	138426	35
AUDI/VW	032905106	138420	36	AUDI/VW	701905104A	138701	56
AUDI/VW	032905106	138425	36	AUDI/VW	867905104	138415	34
AUDI/VW	032905106	138704	56	AUDI/VW	867905104	138419	35
AUDI/VW	032905106B	138420	36	AUDI/VW	867905104	138701	56
AUDI/VW	032905106B	138425	36	AUDI/VW	867905104A	138415	34
AUDI/VW	032905106B	138704	56	AUDI/VW	867905104A	138419	35
AUDI/VW	035906111	138500	72	AUDI/VW	867905104A	138701	56
AUDI/VW	043905115A	138880	66	AUDI/VW	867905104B	138703	56
AUDI/VW	052905105	138880	66	AUDI/VW	867905105A	138415	34
AUDI/VW	058905101A	138435	37	AUDI/VW	867905105A	138426	35
AUDI/VW	058905105A	138435	37	AUDI/VW	867905105A	138701	56
AUDI/VW	115915080	138088	47	AUDI/VW	867905351	138008	35
AUDI/VW	191905351	138004	32	AUDI/VW	867905352	138007	34
AUDI/VW	191905351A	138004	32	AUDI/VW	867905352	138415	34
AUDI/VW	191905351B	138004	32	AUDI/VW	867905352	138701	56

Nummernvergleichsliste

Cross Reference List

Hersteller Manufacturers	Original No.	HÜCO-NO.	Seite Page	Hersteller Manufacturers	Original No.	HÜCO-NO.	Seite Page
AUDI/VW	893905105	138053	49	BOSCH	0221102055	138880	66
AUDI/VW	893905105E	138050	49	BOSCH	0221102058	138880	66
AUDI/VW	8A0905105	138050	49	BOSCH	0221102075	138880	66
AUDI/VW	8D0905105	138050	49	BOSCH	0221102077	138880	66
AUDI/VW	8D0905351	138055	50	BOSCH	0221114001	138880	66
AUDI/VW	J9091902139	138863	65	BOSCH	0221114011	138880	66
AUDI/VW	X03967837	138012	33	BOSCH	0221114016	138880	66
AUSTIN	BAU5332	138001	30	BOSCH	0221119020	138880	66
BERU	0040100007	138436	37	BOSCH	0221119024	138880	66
BERU	0040100007	138437	37	BOSCH	0221119027	138880	66
BERU	0040102013	138436	37	BOSCH	0221119455	138880	66
BERU	0040102013	138437	37	BOSCH	0221123007	138880	66
BERU	0040102026	138430	42	BOSCH	0221123008	138880	66
BERU	0040102026	138430	62	BOSCH	0221502007	138705	57
BERU	ZM001	138001	30	BOSCH	0221502008	138705	57
BERU	ZM002	138002	31	BOSCH	0221600001	138002	31
BERU	ZSE013	138436	37	BOSCH	0221600002	138001	30
BERU	ZSE013	138437	37	BOSCH	0221600005	138012	33
BERU	ZSE026	138430	42	BOSCH	0221600006	138002	31
BERU	ZSE026	138430	62	BOSCH	0221600007	138012	33
BMW	12141244089	138002	31	BOSCH	0221600008	138002	31
BMW	12141244191	138002	31	BOSCH	0221600009	138012	33
BMW	12141244226	138002	31	BOSCH	0221600010	138012	33
BMW	12141244477	138002	31	BOSCH	0221600011	138002	31
BMW	12141244481	138002	31	BOSCH	0221600012	138012	33
BMW	12141266702	138001	30	BOSCH	0221600013	138012	33
BMW	12141273217	138001	30	BOSCH	0221600014	138001	30
BMW	12141273298	138001	30	BOSCH	0221600015	138012	33
BMW	12141274698	138001	30	BOSCH	0221600016	138001	30
BMW	12141287757	138093	41	BOSCH	0221600017	138001	30
BMW	12141461441	138401	41	BOSCH	0221600050	138017	39
BMW	12141705607	138093	41	BOSCH	0221600051	138017	39
BMW	12141705608	138093	41	BOSCH	0221600052	138001	30
BMW	12141706439	138093	41	BOSCH	0221600053	138014	38
BMW	1214244089	138002	31	BOSCH	0221600054	138405	38
BMW	1214244191	138002	31	BOSCH	0221600055	138406	38
BMW	1214244226	138002	31	BOSCH	0221600056	138016	39
BMW	1214244481	138002	31	BOSCH	0221600057	138015	38
BMW	13621273277	138510	73	BOSCH	0221600058	138092	39
BMW	13631273265	138502	72	BOSCH	0221600059	138092	39
BMW	13631460455	138502	72	BOSCH	0221600060	138015	38
BMW	13631710559	138510	73	BOSCH	0221600064	138404	39
BMW	13631717603	138511	74	BOSCH	0221600065	138404	39
BMW	12131357296	138880	66	BOSCH	0221600066	138016	39
BMW	12131359637	138880	66	BOSCH	0221601001	138416	35
BOSCH	0221102002	138880	66	BOSCH	0221601001	138426	35
BOSCH	0221102016	138880	66	BOSCH	0221601001	138701	56
BOSCH	0221102023	138880	66	BOSCH	0221601002	138416	35
BOSCH	0221102032	138880	66	BOSCH	0221601002	138426	35
BOSCH	0221102034	138880	66	BOSCH	0221601002	138701	56
BOSCH	0221102038	138880	66	BOSCH	0221601003	138415	34
BOSCH	0221102040	138880	66	BOSCH	0221601003	138419	35
BOSCH	0221102043	138880	66	BOSCH	0221601003	138701	56
BOSCH	0221102044	138880	66	BOSCH	0221601004	138415	34
BOSCH	0221102049	138880	66	BOSCH	0221601004	138419	35

Nummernvergleichsliste Cross Reference List

Hersteller Manufacturers	Original No.	HÜCO-NO.	Seite Page	Hersteller Manufacturers	Original No.	HÜCO-NO.	Seite Page
BOSCH	0221601004	138701	56	BOSCH	0227100140	138005	33
BOSCH	0221601005	138404	39	BOSCH	0227100142	138004	32
BOSCH	0221601006	138417	36	BOSCH	0227100143	138004	32
BOSCH	0221601006	138418	36	BOSCH	0227100145	138013	40
BOSCH	0221601006	138701	56	BOSCH	0227100147	138004	32
BOSCH	0221601007	138417	36	BOSCH	0227100148	138001	30
BOSCH	0221601007	138418	36	BOSCH	0227100149	138012	33
BOSCH	0221601007	138701	56	BOSCH	0227100200	138401	41
BOSCH	0221601012	138404	39	BOSCH	0227100201	138401	41
BOSCH	0221601452	138404	39	BOSCH	0227100202	138401	41
BOSCH	0221603002	138435	37	BOSCH	0227100203	138403	42
BOSCH	0221603003	138435	37	BOSCH	0227100204	138401	41
BOSCH	0221603004	138435	37	BOSCH	0227100207	138018	41
BOSCH	0221603006	138420	36	BOSCH	0227100208	138403	42
BOSCH	0221603006	138425	36	BOSCH	0227100209	138052	49
BOSCH	0221603006	138704	56	BOSCH	0227100210	138052	49
BOSCH	0221603009	138420	36	BOSCH	0227100211	138055	50
BOSCH	0221603009	138425	36	BOSCH	0227100212	138055	50
BOSCH	0221603009	138704	56	BOSCH	0227100213	138401	41
BOSCH	0221603447	138428	37	BOSCH	0227100214	138403	42
BOSCH	0221603447	138434	37	BOSCH	0227100215	138401	41
BOSCH	0221603447	138708	68	BOSCH	0227100920	138002	31
BOSCH	0221603448	138428	37	BOSCH	0227100921	138002	31
BOSCH	0221603448	138434	37	BOSCH	0227100922	138002	31
BOSCH	0221603448	138708	68	BOSCH	0227100923	138002	31
BOSCH	0227100023	138019	40	BOSCH	0227100924	138002	31
BOSCH	0227100024	138019	40	BOSCH	0273200111	138417	36
BOSCH	0227100029	138021	42	BOSCH	0280120300	138500	72
BOSCH	0227100042	138019	40	BOSCH	0280120301	138501	72
BOSCH	0227100043	138019	40	BOSCH	0280120302	138502	72
BOSCH	0227100100	138002	31	BOSCH	0280120304	138504	73
BOSCH	0227100101	138002	31	BOSCH	0280120305	138505	73
BOSCH	0227100102	138001	30	BOSCH	0280120307	138507	73
BOSCH	0227100103	138002	31	BOSCH	0280120308	138501	72
BOSCH	0227100104	138002	31	BOSCH	0280120310	138510	73
BOSCH	0227100110	138001	30	BOSCH	0280120311	138511	74
BOSCH	0227100111	138001	30	BOSCH	0280120312	138512	74
BOSCH	0227100112	138001	30	BOSCH	0280120313	138513	74
BOSCH	0227100113	138002	31	BOSCH	0280120314	138514	75
BOSCH	0227100114	138019	40	BOSCH	0280120315	138502	72
BOSCH	0227100115	138019	40	BOSCH	0280120316	138511	74
BOSCH	0227100116	138002	31	BOSCH	0280120317	138512	74
BOSCH	0227100118	138002	31	BOSCH	0280120318	138518	75
BOSCH	0227100120	138003	32	BOSCH	0280120319	138501	72
BOSCH	0227100121	138019	40	BOSCH	0280120320	138502	72
BOSCH	0227100122	138019	40	BOSCH	0280120321	138510	73
BOSCH	0227100123	138001	30	BOSCH	0280120322	138502	72
BOSCH	0227100124	138012	33	BOSCH	0280120323	138523	75
BOSCH	0227100124	138013	40	BOSCH	0280120325	138501	72
BOSCH	0227100126	138019	40	BOSCH	0280120326	138526	75
BOSCH	0227100129	138019	40	BOSCH	0280120327	138510	73
BOSCH	0227100136	138019	40	BOSCH	0280120328	138528	76
BOSCH	0227100137	138002	31	BOSCH	0280120331	138531	76
BOSCH	0227100138	138002	31	BOSCH	0280122001	138601	77
BOSCH	0227100139	138002	31	BOSCH	0280122003	138603	77

Nummernvergleichsliste Cross Reference List

Hersteller Manufacturers	Original No.	HÜCO-NO.	Seite Page	Hersteller Manufacturers	Original No.	HÜCO-NO.	Seite Page
BOSCH	0280122004	138601	77	BOSCH AUSTRALIA	BIM 034	138472	53
BOSCH	0280122008	138601	77	BOSCH AUSTRALIA	BIM 073	138061	51
BOSCH	0280122009	138603	77	BOSCH AUSTRALIA	BIM 075	138072	52
BOSCH	0280122014	138614	76	BOSCH AUSTRALIA	BIM 076	138069	52
BOSCH	0280122016	138614	76	BOSCH AUSTRALIA	BIM 079	138068	50
BOSCH	0986221015	138428	37	BOSCH AUSTRALIA	BIM 085	138470	53
BOSCH	0986221015	138434	37	BOSCH AUSTRALIA	BIM 088	138451	52
BOSCH	0986221015	138708	68	BOSCH AUSTRALIA	BIM 091	138035	45
BOSCH	1137010025	138005	33	BOSCH AUSTRALIA	BIM 114	138014	38
BOSCH	1227000034	138002	31	BOSCH AUSTRALIA	BIM 121	138014	38
BOSCH	1227010001	138002	31	BOSCH AUSTRALIA	BIM 123	138001	30
BOSCH	1227010002	138001	30	BOSCH AUSTRALIA	BIM 126	138062	53
BOSCH	1227010003	138012	33	BOSCH AUSTRALIA	BIM 137	138002	31
BOSCH	1227010004	138002	31	BOSCH AUSTRALIA	BIM 139	138002	31
BOSCH	1227010005	138012	33	BOSCH AUSTRALIA	BIM 140	138005	33
BOSCH	1227010006	138012	33	BOSCH AUSTRALIA	BIM 142	138004	32
BOSCH	1227010008	138001	30	BOSCH AUSTRALIA	BIM 200	138401	41
BOSCH	1227010039	138012	33	BOSCH AUSTRALIA	BIM 901	138417	36
BOSCH	1227022003	138028	40	BOSCH AUSTRALIA	BIM 904	138064	54
BOSCH	1227022008	138002	31	BOSCH AUSTRALIA	BIM023	138002	31
BOSCH	1227022017	138005	33	BOSCH AUSTRALIA	BIM034	138472	53
BOSCH	1227022018	138005	33	BOSCH AUSTRALIA	BIM073	138061	51
BOSCH	1227022024	138014	38	BOSCH AUSTRALIA	BIM075	138072	52
BOSCH	1227022028	138015	38	BOSCH AUSTRALIA	BIM076	138069	52
BOSCH	1227022031	138005	33	BOSCH AUSTRALIA	BIM079	138068	50
BOSCH	1227022034	138404	39	BOSCH AUSTRALIA	BIM085	138470	53
BOSCH	1227030030	138007	34	BOSCH AUSTRALIA	BIM088	138451	52
BOSCH	1227030046	138002	31	BOSCH AUSTRALIA	BIM091	138035	45
BOSCH	1227030049	138008	35	BOSCH AUSTRALIA	BIM114	138014	38
BOSCH	1227030051	138701	56	BOSCH AUSTRALIA	BIM121	138014	38
BOSCH	1227030052	138701	56	BOSCH AUSTRALIA	BIM123	138001	30
BOSCH	1231324221	138154	69	BOSCH AUSTRALIA	BIM126	138062	53
BOSCH	1237010014	138028	40	BOSCH AUSTRALIA	BIM137	138002	31
BOSCH	1237010028	138005	33	BOSCH AUSTRALIA	BIM139	138002	31
BOSCH	1237010029	138005	33	BOSCH AUSTRALIA	BIM140	138005	33
BOSCH	1237010031	138005	33	BOSCH AUSTRALIA	BIM142	138004	32
BOSCH	1237010038	138005	33	BOSCH AUSTRALIA	BIM200	138401	41
BOSCH	1237010039	138156	70	BOSCH AUSTRALIA	BIM901	138417	36
BOSCH	1237031292	138156	70	BOSCH AUSTRALIA	BIM904	138064	54
BOSCH	1237031311	138156	70	CHRYSLER	A50633880	138001	30
BOSCH	916X0227100	138019	40	CHRYSLER	MD112479	138472	53
BOSCH	9220067031	138042	44	CHRYSLER	MD164475	138472	53
BOSCH	9220081054	138880	66	CHRYSLER	MD607478	138061	51
BOSCH	9220081504	138707	57	CHRYSLER	MD607814	138069	52
BOSCH	9220331386	138880	66	CHRYSLER	MD611384	138069	52
BOSCH	9220332101	138880	66	CITROEN	16281E	138603	77
BOSCH	9220332705	138880	66	CITROEN	16288V	138603	77
BOSCH	9220332706	138880	66	CITROEN	1628A3	138510	73
BOSCH	9220332901	138880	66	CITROEN	1628G4	138510	73
BOSCH	9222067034	138472	53	CITROEN	1628K9	138523	75
BOSCH	F000ZS0103	138730	57	CITROEN	1628L1	138601	77
BOSCH	F000ZS0105	138707	57	CITROEN	500799	138603	77
BOSCH	F000ZS0117	138865	66	CITROEN	592790	138001	30
BOSCH	F000ZS0212	138800	60	CITROEN	594502	138001	30
BOSCH AUSTRALIA	BIM 023	138002	31	CITROEN	594503	138001	30

Nummernvergleichsliste Cross Reference List

Hersteller Manufacturers	Original No.	HÜCO-NO.	Seite Page	Hersteller Manufacturers	Original No.	HÜCO-NO.	Seite Page
CITROEN	594545	138005	33	DAIHATSU	90048 52003 000	138880	66
CITROEN	594551	138012	33	DAIHATSU	90048 52010 000	138880	66
CITROEN	594554	138401	41	DELCO	03474232	138781	60
CITROEN	594555	138005	33	DELCO	03474233	138780	60
CITROEN	594560	138001	30	DELCO	03474282	138781	60
CITROEN	597010	138880	66	DELCO	13010888	138028	40
CITROEN	597011	138880	66	DELCO	13010892	138026	44
CITROEN	597026	138880	66	DELCO	13017433	138025	43
CITROEN	597028	138880	66	DELCO	16010888	138028	40
CITROEN	597043	138754	59	DELCO	16010892	138026	44
CITROEN	597045	138752	59	DELCO	16015130	138024	43
CITROEN	72408124	138601	77	DELCO	16017433	138025	43
CITROEN	72408744	138603	77	DELCO	1894322	138021	42
CITROEN	7240874400	138603	77	DELCO	1978778	138025	43
CITROEN	7910035100	138001	30	DELCO	1988500	138024	43
CITROEN	91504912	138001	30	DELCO	7033103	138027	44
CITROEN	9150491280	138001	30	DELCO	9348922	138021	42
CITROEN	9150494480	138001	30	DELCO	D1906	138021	42
CITROEN	91506338	138001	30	DELCO	D1948	138024	43
CITROEN	9150633880	138001	30	DELCO	D1951	138027	44
CITROEN	91519925	138510	73	DELCO	D1952	138024	43
CITROEN	9151992580	138510	73	DELCO	D1956	138024	43
CITROEN	94531304	138005	33	DELCO	D1957	138026	44
CITROEN	9453130480	138005	33	DELCO	D1958	138026	44
CITROEN	95567200	138501	72	DELCO	D1959	138025	43
CITROEN	9556720080	138510	73	DELCO	D1961	138026	44
CITROEN	95605084	138513	74	DELCO	D1963A	138024	43
CITROEN	95635037	138512	74	DELCO	D1968	138024	43
CITROEN	95635045	138518	75	DELCO	D1973	138024	43
CITROEN	96010513	138754	59	DELPHI	DS1000012B1	138430	42
CITROEN	96015940	138510	73	DELPHI	DS1000012B1	138430	62
CITROEN	9601594080	138510	73	DENSO	0297006700	138880	66
CITROEN	96035284	138752	59	DENSO	1313001640	138065	55
CITROEN	96038938	138601	77	DENSO	1313002000	138065	55
CITROEN	96041378	138753	59	DENSO	1313002490	138065	55
CITROEN	96048070	138012	33	DENSO	297006700	138800	60
CITROEN	9604807080	138012	33	DENSO	297006700	138880	66
CITROEN	96056021	138523	75	DIAMOND	F581	138845	65
CITROEN	96073612	138401	41	DIAMOND	F694	138846	65
CITROEN	9607361280	138401	41	DIAMOND	F696	138844	64
CITROEN	96081740	138510	73	DIAMOND	F750	138847	65
CITROEN	97522875	138001	30	DUCELLIER	2256026A	138752	59
CITROEN	9752287580	138001	30	DUCELLIER	245509	138030	49
CITROEN	97522876	138001	30	DUCELLIER	2526015A	138733	58
CITROEN	97530125	138001	30	DUCELLIER	2526024A	138753	59
CITROEN	9753012580	138001	30	DUCELLIER	2526048A	138751	59
CITROEN	97530780	138754	59	DUCELLIER	2526049A	138780	60
CITROEN	97531206	138755	60	DUCELLIER	520073A	138754	59
CITROEN	97531304	138005	33	DUCELLIER	521007	138001	30
CITROEN	97532831	138001	30	DUCELLIER	521013	138001	30
CITROEN	9753283180	138001	30	ECHLIN	TP160	138069	52
CITROEN	97533831	138001	30	ECHLIN	TP45	138021	42
CITROEN	DM212088	138880	66	FAIRCHILD	8115FD2	138002	31
CITROEN	DM21208B	138880	66	FAIRCHILD	SH4239	138024	43
DAF	316447	138880	66	FAIRCHILD	SH4240	138021	42

Nummernvergleichsliste Cross Reference List

Hersteller Manufacturers	Original No.	HÜCO-NO.	Seite Page	Hersteller Manufacturers	Original No.	HÜCO-NO.	Seite Page
FAIRCHILD	SH4243	138001	30	FIAT	60755012	138005	33
FAIRCHILD	SH4246	138002	31	FIAT	60755094	138005	33
FAIRCHILD	SH4279	138002	31	FIAT	60809477	138401	41
FAIRCHILD	SH4333	138002	31	FIAT	7540622	138514	75
FAIRCHILD	SH4418	138021	42	FIAT	7582152	138733	58
FEMSA	314271	138001	30	FIAT	7597692	138523	75
FERRARI	115013	138732	57	FIAT	7612955	138013	40
FERRARI	115013	138732	58	FIAT	7626232	138730	57
FERRARI	121517	138510	73	FIAT	76262320	138730	57
FERRARI	128019	138514	75	FIAT	7636642	138528	76
FERRARI	130395	138502	72	FIAT	7637025	138601	77
FERRARI	130974	138511	74	FIAT	7640095	138507	73
FERRARI	131403	138512	74	FIAT	7644804	138507	73
FERRARI	137511	138401	41	FIAT	7646975	138732	57
FERRARI	137823	138502	72	FIAT	7646975	138732	58
FERRARI	138225	138403	42	FIAT	7648113	138513	74
FERRARI	142434	138601	77	FIAT	7648798	138401	41
FERRARI	143216	138880	66	FIAT	7663177	138733	58
FERRARI	158170	138601	77	FIAT	7672018	138730	57
FHP ELMOTOR	98006201	138703	56	FIAT	7694623	138531	76
FIAT	04460205	138732	57	FIAT	7698431	138733	58
FIAT	04460205	138732	58	FIAT	7706577	138528	76
FIAT	07582152	138733	58	FIAT	7706578	138514	75
FIAT	07588435	138732	57	FIAT	7706579	138507	73
FIAT	07588435	138732	58	FIAT	77065800	138500	72
FIAT	07646975	138732	57	FIAT	77065804	138500	72
FIAT	07646975	138732	58	FIAT	7706581	138531	76
FIAT	07746151	138732	57	FIAT	7706582	138523	75
FIAT	07746151	138732	58	FIAT	77065830	138513	74
FIAT	07746152	138733	58	FIAT	7706584	138512	74
FIAT	07753777	138732	57	FIAT	7706585	138511	74
FIAT	07753777	138732	58	FIAT	7746151	138732	57
FIAT	4430294	138500	72	FIAT	7746151	138732	58
FIAT	4460205	138732	57	FIAT	7746152	138733	58
FIAT	4460205	138732	58	FIAT	7746154	138733	58
FIAT	4610395	138502	72	FIAT	9612955	138013	40
FIAT	46137823	138502	72	FIAT	975301258	138001	30
FIAT	46439498	138056	50	FIAT	9941693	138193	70
FIAT	46543562	138730	57	FIAT	9946862	138601	77
FIAT	46548037	138730	57	FIAT	4071394	138880	66
FIAT	5896138	138056	50	FIAT	4384184	138880	66
FIAT	5991955	138511	74	FIAT/LANCIA	4419628	138021	42
FIAT	5991956	138512	74	FIAT/LANCIA	60755012	138005	33
FIAT	60504288	138001	30	FIAT/LANCIA	7612955	138013	40
FIAT	60512672	138500	72	FIAT/LANCIA	82369531	138021	42
FIAT	60513319	138405	38	FIAT/LANCIA	9939788	138193	70
FIAT	60513337	138502	72	FIAT/LANCIA	9940095	138082	47
FIAT	60522875	138504	73	FIAT/LANCIA	9940429	138191	69
FIAT	60549359	138601	77	FIAT/LANCIA	9941231	138193	70
FIAT	605581530	138401	41	FIAT/LANCIA	9941693	138193	70
FIAT	60562702	138403	42	FIAT/LANCIA	9941720	138192	70
FIAT	60572291	138018	41	FIAT/LANCIA	9942040	138030	49
FIAT	60590028	138001	30	FORD	1008464	138428	37
FIAT	60590029	138001	30	FORD	1008464	138434	37
FIAT	606046018	138056	50	FORD	1008464	138708	68

Nummernvergleichsliste Cross Reference List

Hersteller Manufacturers	Original No.	HÜCO-NO.	Seite Page	Hersteller Manufacturers	Original No.	HÜCO-NO.	Seite Page
FORD	1008886	138800	60	FORD	84SF12K059A	138043	46
FORD	1008886	138880	66	FORD	86AB12K064AA	138012	33
FORD	1008887	138800	60	FORD	86BF12K062A	138005	33
FORD	1008887	138880	66	FORD	86BF12K062AA	138005	33
FORD	1018139	138800	60	FORD	88F12029A1A	138800	60
FORD	1018139	138880	66	FORD	88F12029A1A	138880	66
FORD	1018140	138800	60	FORD	88SF12029A1A	138800	60
FORD	1018140	138880	66	FORD	88SF12029A1A	138880	66
FORD	1066102	138803	61	FORD	88SF12029A2A	138800	60
FORD	1067601	138803	61	FORD	88SF12029A2A	138880	66
FORD	1075786	138803	61	FORD	88SF12029AA	138800	60
FORD	1119835	138803	61	FORD	88SF12029AA	138880	66
FORD	1130402	138803	61	FORD	8SF12029A1A	138800	60
FORD	1626474	138502	72	FORD	8SF12029A1A	138880	66
FORD	1629456	138042	44	FORD	928F12029CA	138800	60
FORD	1637546	138083	47	FORD	938F12024DA	138800	60
FORD	1649067	138800	60	FORD	95VW12029AA	138428	37
FORD	1649067	138880	66	FORD	95VW12029AA	138434	37
FORD	1E031810X	138803	61	FORD	95VW12029AA	138708	68
FORD	1E031810XA	138803	61	FORD	96FB12257AB	138800	60
FORD	1E031810XB	138803	61	FORD	988F12024AB	138803	61
FORD	1S7G12029AB	138803	61	FORD	988F12029AB	138803	61
FORD	6086506	138028	40	FORD	988F12029AC	138803	61
FORD	6109051	138045	44	FORD	988F12029AD	138803	61
FORD	6135656	138028	40	FORD	988F12257AB	138803	61
FORD	6153380	138043	46	FORD	98VW12A223AA	138055	50
FORD	6153451	138005	33	FORD	A710X12K018E2A	138880	66
FORD	6156582	138012	33	FORD	A790X12K018CA	138880	66
FORD	6159437	138005	33	FORD	B3124Q03A	138061	51
FORD	6181956	138800	60	FORD	B6T12029A	138880	66
FORD	6181956	138880	66	FORD	DY425	138042	44
FORD	6503277	138800	60	FORD	E17Z12A199A	138061	51
FORD	6503277	138880	66	FORD	E2FS12A297B	138024	43
FORD	6503278	138800	60	FORD	E2FZ12Z297A	138024	43
FORD	6503278	138880	66	FORD	E3EF12A297A1A	138042	44
FORD	6503279	138800	60	FORD	E3EF12A297A2A	138042	44
FORD	6503279	138880	66	FORD	E43Z12A297A	138042	44
FORD	6503280	138800	60	FORD	E43ZP12Z297A	138042	44
FORD	6503280	138880	66	FORD	E5RF12A297BA	138042	44
FORD	6503377	138800	60	FORD	E8BZ212A297A	138072	52
FORD	6503377	138880	66	FORD	E8FZ12A297A	138042	44
FORD	6860288	138800	60	FORD	E8GY12029B	138825	64
FORD	6860288	138880	66	FORD	E8TF12029AA	138800	60
FORD	6860289	138800	60	FORD	E8TZ12029A	138800	60
FORD	6860289	138880	66	FORD	E92Z12029B	138825	64
FORD	81SF12K059AA	138028	40	FORD	E92Z12A297A	138072	52
FORD	81SF12K059AB	138028	40	FORD	E9TF12029AA	138800	60
FORD	81SF12K059BA	138028	40	FORD	E9ZZ12A297A	138072	52
FORD	81SF12KA059	138028	40	FORD	EDY4	138045	44
FORD	81SF12KA059AB	138028	40	FORD	EDY7	138042	44
FORD	83BB12A199B3A	138045	44	FORD	ESRF12A297BA	138042	44
FORD	83SF12K059AA	138028	40	FORD	F0212A297A	138072	52
FORD	84SF12K057AA	138043	46	FORD	F02Z12A297A	138072	52
FORD	84SF12K059AA	138043	46	FORD	F02Z12A297B	138035	45
FORD	84SF12K067BA	138005	33	FORD	F0BZ12A297A	138470	53

Nummernvergleichsliste

Cross Reference List

Hersteller Manufacturers	Original No.	HÜCO-NO.	Seite Page	Hersteller Manufacturers	Original No.	HÜCO-NO.	Seite Page
FORD	F1VU12029A1A	138800	60	GM	90243618	138034	45
FORD	F1VU12029A2A	138800	60	GM	90243630	138033	45
FORD	F1VY12029A	138800	60	GM	90273591	138014	38
FORD	F37U12029AA	138800	60	GM	90273966	138014	38
FORD	F37Z12029A	138800	60	GM	90274682	138014	38
FORD	F3XY12A297A	138035	45	GM	90295498	138001	30
FORD	F3XY12K072A	138035	45	GM	90295499	138001	30
FORD	F5LU12029AA	138800	60	GM	90297486	138015	38
FORD	F5LY12029A	138800	60	GM	90297786	138015	38
FORD	F5OU12029AA	138800	60	GM	90350587	138015	38
FORD	F5OY12029A	138800	60	GM	90360314	138033	45
FORD	F5OY12029B	138800	60	GM	90360315	138033	45
FORD	F5RZ12029C	138800	60	GM	90360315	138034	45
FORD	V85SF12B527AA	138502	72	GM	90414405	138001	30
FORD	V86BB12A199AA	138083	47	GM	90444189	138403	42
FORD	XS8212029AA	138803	61	GM	90444650	138401	41
FORD	YX8212029AA	138803	61	GM	90449574	138401	41
FORD	1505155	138880	66	GM	90449739	138780	60
FORD	5006104	138880	66	GM	90449740	138781	60
FORD	C3TZ12029A	138880	66	GM	90462248	138403	42
GEO	96065317	138472	53	GM	90510386	138780	60
GEO	96067829	138472	53	GM	90510387	138781	60
GM	03474232	138781	60	GM	94404544	138064	54
GM	10457075	138430	42	GM	94404545	138865	66
GM	10457075	138430	62	GM	94840126	138063	54
GM	10482823	138025	43	GM	94840127	138863	65
GM	10482824	138026	44	GM	94847392	138863	65
GM	10482825	138027	44	GM	94853695	138865	66
GM	1103872	138430	42	GMC	1115062	138880	66
GM	1103872	138430	62	GMC	1115066	138880	66
GM	1103905	138430	42	GMC	1115033	138880	66
GM	1103905	138430	62	GMC	1115043	138880	66
GM	16158829	138026	44	GMC	D504	138880	66
GM	16410049	138026	44	GMC	U501	138880	66
GM	1875990	138021	42	HANOMAG RHEINSTAHL	0001583203	138880	66
GM	1976908	138024	43	HITACHI	CM1T204A	138053	49
GM	1977907	138024	43	HITACHI	CM1T204B	138050	49
GM	1977958	138026	44	HITACHI	CM1T204C	138053	49
GM	1978617	138024	43	HITACHI	CM1T204D	138050	49
GM	1979107	138026	44	HITACHI	CM1T204E	138050	49
GM	1979571	138026	44	HITACHI	CM1T204F	138050	49
GM	1985342	138026	44	HITACHI	CM1T204P	138050	49
GM	1985703	138027	44	HITACHI	CMT204F	138050	49
GM	1987744	138024	43	HITACHI	DIS405	138052	49
GM	3474233	138780	60	HITACHI	DIS406	138056	50
GM	830931	138021	42	HITACHI	DIS408	138055	50
GM	90006145	138002	31	HITACHI	E12302	138089	51
GM	90006499	138012	33	HITACHI	E12303	138089	51
GM	90008145	138002	31	HITACHI	L1305046	138062	53
GM	90056698	138002	31	HONDA	06302PM6H00	138086	48
GM	90114676	138002	31	HONDA	06302PT2000	138068	50
GM	90140187	138002	31	HONDA	06302PT2A0	138068	50
GM	90187341	138002	31	HONDA	06302PT2A00	138068	50
GM	90188755	138012	33	HONDA	06302PT2A01	138068	50
GM	90243618	138033	45	HONDA	06302PT3000	138068	50

Nummernvergleichsliste Cross Reference List

Hersteller Manufacturers	Original No.	HÜCO-NO.	Seite Page	Hersteller Manufacturers	Original No.	HÜCO-NO.	Seite Page
HONDA	06302PT3004	138068	50	ISKRA	AEV140112	138001	30
HONDA	06302PT3A00	138068	50	ISUZU	5862061610	138810	62
HONDA	0632PT2A00	138068	50	ISUZU	5862071980	138810	62
HONDA	30120PA921	138062	53	Isuzu	8019785710	138026	44
HONDA	30120PM5A01	138068	50	ISUZU	8019795710	138026	44
HONDA	30120PMA01	138068	50	ISUZU	8944045440	138064	54
HONDA	30120POAA01	138490	51	ISUZU	8944045450	138865	66
HONDA	30120PR3003	138068	50	ISUZU	981360005	138880	66
HONDA	30120PT2004	138068	50	ISUZU	981360007	138880	66
HONDA	30120PT3003	138068	50	ISUZU	982511535	138880	66
HONDA	30120PT3004	138068	50	ISUZU	982513508	138880	66
HONDA	30130P06006	138089	51	ISUZU	9825135080	138880	66
HONDA	30130P07A01	138451	52	ISUZU	982513509	138880	66
HONDA	30130P54006	138068	50	ISUZU	9825135090	138880	66
HONDA	30130PR4A02	138068	50	IVECO	4419628	138021	42
HONDA	30500634015	138880	66	IVECO	5991955	138511	74
HONDA	30500P01005	138815	63	IVECO	5991956	138512	74
HONDA	30500P0AA01	138810	62	IVECO	7540622	138514	75
HONDA	30500P0HA01	138810	62	IVECO	7597692	138523	75
HONDA	30500PAAA01	138810	62	IVECO	7612955	138013	40
HONDA	30500PCA003	138810	62	IVECO	7648798	138401	41
HONDA	30500PDAE01	138810	62	IVECO	764898	138401	41
HONDA	30500PM3005	138815	63	IVECO	7706577	138528	76
HONDA	30500PM3015	138815	63	IVECO	7706578	138514	75
HONDA	30500PM5A02	138814	63	IVECO	7706579	138507	73
HONDA	30500PM5A03	138814	63	IVECO	7706580	138500	72
HONDA	30500PR4A02	138813	63	IVECO	7706581	138531	76
HONDA	30500PR4A03	138813	63	IVECO	7706582	138523	75
HONDA	30500PT0005	138815	63	IVECO	7706584	138512	74
HONDA	30500PTZ005	138812	63	IVECO	7706585	138511	74
HONDA	30510P73A01	138812	63	IVECO	975301258	138001	30
HONDA	30510P73A02	138812	63	JAGUAR	DAC10923	138031	46
HONDA	30510PT2006	138812	63	JAGUAR	DAC7317	138031	46
HONDA	30550689003	138060	50	JAGUAR	DBA5919	138031	46
HONDA	30550692004	138060	50	JAGUAR	DBC11365	138032	46
HONDA	30550692014	138060	50	JAGUAR	DBC5919	138031	46
HONDA	30500634005	138880	66	JAGUAR	ULC3117	138501	72
HÜCO	138099	138099	55	KHD	1177424	138002	31
HÜCO	138151	138151	69	KHD	4154913	138003	32
HÜCO	138152	138152	69	KIA	OK01118911	138601	77
HÜCO	138870	138870	61	KIA	OK93718911	138511	74
HYUNDAI	2712021020	138069	52	LADA	21080373491012	138090	45
HYUNDAI	2712021050	138069	52	LADA	21080373491070	138090	45
HYUNDAI	2730132800	138843	64	LADA	21083373491010	138090	45
HYUNDAI	2730132810	138843	64	LADA	2108373491010	138002	31
HYUNDAI	2730132820	138843	64	LADA	2108373491010	138003	32
HYUNDAI	2736022010	138018	41	LADA	2108373491080	138090	45
HYUNDAI	2736032800	138472	53	LADA	2112370501002	138806	61
HYUNDAI	2736032810	138472	53	LADA	363734	138003	32
HYUNDAI	3517022600	138614	76	LADA	21013705000	138880	66
HYUNDAI	96056317	138472	53	LANCIA	46130395	138502	72
HYUNDAI	3517022001	138601	77	LANCIA	5991955	138511	74
HYUNDAI	3517022010	138601	77	LANCIA	5991956	138512	74
INDUMAG	TRM104C	138703	56	LANCIA	60504288	138001	30
ISKRA	AEV1401	138001	30	LANCIA	60513319	138405	38

Nummernvergleichsliste Cross Reference List

Hersteller Manufacturers	Original No.	HÜCO-NO.	Seite Page	Hersteller Manufacturers	Original No.	HÜCO-NO.	Seite Page
LANCIA	605581530	138401	41	LUCAS	DAB126	138033	45
LANCIA	60562702	138403	42	LUCAS	DAB126	138034	45
LANCIA	60572291	138018	41	LUCAS	DAB127	138044	46
LANCIA	60590028	138001	30	LUCAS	DAB128	138090	45
LANCIA	60590029	138001	30	LUCAS	DAB129	138043	46
LANCIA	60755012	138005	33	LUCAS	DAB130	138031	46
LANCIA	60755094	138005	33	LUCAS	DAB131	138031	46
LANCIA	60809477	138401	41	LUCAS	DAB132	138035	45
LANCIA	7597692	138523	75	LUCAS	DAB133	138035	45
LANCIA	7612955	138013	40	LUCAS	DAB134	138033	45
LANCIA	7648113	138513	74	LUCAS	DAB134	138034	45
LANCIA	7648798	138401	41	LUCAS	DAB135	138044	46
LANCIA	7706582	138523	75	LUCAS	DAB136	138031	46
LANCIA	77065830	138513	74	LUCAS	DAB137	138032	46
LANCIA	7706584	138512	74	LUCAS	DAB140	138490	51
LANCIA	7706585	138511	74	LUCAS	DAB200	138001	30
LANCIA	9612955	138013	40	LUCAS	DAB201	138001	30
LANCIA	4384184	138880	66	LUCAS	DAB202	138030	49
LUCAS	21411918	138076	47	LUCAS	DAB400	138002	31
LUCAS	21411922	138096	48	LUCAS	DAB401	138005	33
LUCAS	54401850	138028	40	LUCAS	DAB402	138004	32
LUCAS	54403549	138001	30	LUCAS	DAB403	138003	32
LUCAS	54403575	138001	30	LUCAS	DAB404	138019	40
LUCAS	54404242	138031	46	LUCAS	DAB405	138012	33
LUCAS	54987086	138034	45	LUCAS	DAB406	138013	40
LUCAS	80334A	138033	45	LUCAS	DAB407	138014	38
LUCAS	80334A	138034	45	LUCAS	DAB408	138015	38
LUCAS	80378	138031	46	LUCAS	DAB410	138016	39
LUCAS	80379	138032	46	LUCAS	DAB411	138050	49
LUCAS	80428	138044	46	LUCAS	DAB412	138086	48
LUCAS	84193	138044	46	LUCAS	DAB413	138076	47
LUCAS	84403	138043	46	LUCAS	DAB414	138417	36
LUCAS	84403D	138043	46	LUCAS	DAB416	138093	41
LUCAS	84453	138044	46	LUCAS	DAB417	138096	48
LUCAS	84453B	138044	46	LUCAS	DAB420	138018	41
LUCAS	84504B	138044	46	LUCAS	DAB421	138406	38
LUCAS	84567	138044	46	LUCAS	DAB422	138092	39
LUCAS	84567B	138044	46	LUCAS	DAB700	138025	43
LUCAS	84890D	138034	45	LUCAS	DAB701	138024	43
LUCAS	84896	138044	46	LUCAS	DAB702	138027	44
LUCAS	84896A	138043	46	LUCAS	DAB750	138042	44
LUCAS	8490D	138033	45	LUCAS	DAB752	138045	44
LUCAS	84950	138043	46	LUCAS	DAB800	138082	47
LUCAS	84950A	138043	46	LUCAS	DAB801	138083	47
LUCAS	84985	138031	46	LUCAS	DAB953	138090	45
LUCAS	84986	138031	46	LUCAS	DAB954	138007	34
LUCAS	84987	138035	45	LUCAS	DAC2945	138732	57
LUCAS	84988	138035	45	LUCAS	DAC2945	138732	58
LUCAS	DAB101	138028	40	LUCAS	DAC6093	138732	57
LUCAS	DAB118	138043	46	LUCAS	DAC6093	138732	58
LUCAS	DAB119	138044	46	LUCAS	DAJ204	138061	51
LUCAS	DAB120	138044	46	LUCAS	DAJ403	138062	53
LUCAS	DAB121	138044	46	LUCAS	DAJ404	138063	54
LUCAS	DAB123	138031	46	LUCAS	DAJ901	138060	50
LUCAS	DAB125	138021	42	LUCAS	DAJ902	138064	54

Nummernvergleichsliste Cross Reference List

Hersteller Manufacturers	Original No.	HÜCO-NO.	Seite Page	Hersteller Manufacturers	Original No.	HÜCO-NO.	Seite Page
LUCAS	DAJ904	138068	50	MAGNETI MARELLI	071326901010	138191	69
LUCAS	DLB205	138754	59	MAGNETI MARELLI	071327701	138192	70
LUCAS	DLB206	138755	60	MAGNETI MARELLI	071328401	138193	70
LUCAS	DLB233	138752	59	MAGNETI MARELLI	071347301	138193	70
LUCAS	DLB314	138730	57	MAGNETI MARELLI	071349101010	138193	70
LUCAS	DLB703	138781	60	MAGNETI MARELLI	0940038506	138019	40
LUCAS	DLB704	138780	60	MAGNETI MARELLI	0940038509	138014	38
LUCAS	DLB706	138732	57	MAGNETI MARELLI	0940038510	138015	38
LUCAS	DLB706	138732	58	MAGNETI MARELLI	0940038511	138016	39
LUCAS	DLB800	138733	58	MAGNETI MARELLI	0940038512	138017	39
LUCAS	DLB802	138732	57	MAGNETI MARELLI	0940038515	138405	38
LUCAS	DLB802	138732	58	MAGNETI MARELLI	0940038522	138027	44
LUCAS	DMB750	138800	60	MAGNETI MARELLI	0940038526	138026	44
LUCAS	DMB751	138800	60	MAGNETI MARELLI	0940038532	138417	36
LUCAS	SEB182	138501	72	MAGNETI MARELLI	0940038535	138093	41
LUCAS	SEB183	138502	72	MAGNETI MARELLI	0940038540	138045	44
LUCAS	SEB184	138510	73	MAGNETI MARELLI	0940038543	138042	44
LUCAS	SEB185	138511	74	MAGNETI MARELLI	0940038570	138090	45
LUCAS	SEB186	138501	72	MAGNETI MARELLI	0941038520	138025	43
LUCAS	SEB187	138502	72	MAGNETI MARELLI	581701010000	138083	47
LUCAS	SEB188	138510	73	MAGNETI MARELLI	581701020000	138083	47
LUCAS	SEB189	138526	75	MAGNETI MARELLI	581701070000	138082	47
LUCAS	SEB190	138501	72	MAGNETI MARELLI	581701080000	138005	33
LUCAS	SEB190	138510	73	MAGNETI MARELLI	60705404	138732	57
MAGIRUS-DEUTZ	41912606	138880	66	MAGNETI MARELLI	60705404	138732	58
MAGNETI MARELLI	060702902010	138732	57	MAGNETI MARELLI	60705601	138733	58
MAGNETI MARELLI	060702902010	138732	58	MAGNETI MARELLI	60705604	138733	58
MAGNETI MARELLI	060702904010	138732	57	MAGNETI MARELLI	60705604010	138733	58
MAGNETI MARELLI	060702904010	138732	58	MAGNETI MARELLI	60705701	138755	60
MAGNETI MARELLI	060702931010	138732	57	MAGNETI MARELLI	60705738	138755	60
MAGNETI MARELLI	060702931010	138732	58	MAGNETI MARELLI	60708038	138730	57
MAGNETI MARELLI	060705403010	138732	57	MAGNETI MARELLI	64833010	138021	42
MAGNETI MARELLI	060705403010	138732	58	MAGNETI MARELLI	64833031	138083	47
MAGNETI MARELLI	060705404010	138732	57	MAGNETI MARELLI	64833031010	138083	47
MAGNETI MARELLI	060705404010	138732	58	MAGNETI MARELLI	64833032	138002	31
MAGNETI MARELLI	060705601010	138733	58	MAGNETI MARELLI	64833036	138083	47
MAGNETI MARELLI	060705603010	138733	58	MAGNETI MARELLI	64833040	138082	47
MAGNETI MARELLI	060705604010	138733	58	MAGNETI MARELLI	64833060	138005	33
MAGNETI MARELLI	060705605010	138733	58	MAGNETI MARELLI	64833131	138083	47
MAGNETI MARELLI	060705738010	138752	59	MAGNETI MARELLI	71326901	138191	69
MAGNETI MARELLI	060705754010	138752	59	MAGNETI MARELLI	71349101	138193	70
MAGNETI MARELLI	060708038010	138730	57	MAGNETI MARELLI	940038500	138002	31
MAGNETI MARELLI	060708046010	138730	57	MAGNETI MARELLI	940038500010	138002	31
MAGNETI MARELLI	060780002010	138730	57	MAGNETI MARELLI	940038501	138001	30
MAGNETI MARELLI	060801005010	138803	61	MAGNETI MARELLI	940038501010	138001	30
MAGNETI MARELLI	060801006010	138800	60	MAGNETI MARELLI	940038502	138005	33
MAGNETI MARELLI	064820083010	138754	59	MAGNETI MARELLI	940038502010	138005	33
MAGNETI MARELLI	064833010010	138021	42	MAGNETI MARELLI	940038503	138004	32
MAGNETI MARELLI	064833020010	138001	30	MAGNETI MARELLI	940038503010	138004	32
MAGNETI MARELLI	064833031010	138083	47	MAGNETI MARELLI	940038504	138007	34
MAGNETI MARELLI	064833032010	138002	31	MAGNETI MARELLI	940038504010	138007	34
MAGNETI MARELLI	064833036010	138083	47	MAGNETI MARELLI	940038505	138003	32
MAGNETI MARELLI	064833040	138082	47	MAGNETI MARELLI	940038505010	138003	32
MAGNETI MARELLI	064833100010	138005	33	MAGNETI MARELLI	940038506	138019	40
MAGNETI MARELLI	064833131010	138083	47	MAGNETI MARELLI	940038506010	138019	40

Nummernvergleichsliste Cross Reference List

Hersteller Manufacturers	Original No.	HÜCO-NO.	Seite Page	Hersteller Manufacturers	Original No.	HÜCO-NO.	Seite Page
MAGNETI MARELLI	940038507	138008	35	MAGNETI MARELLI	940038542010	138042	44
MAGNETI MARELLI	940038507010	138008	35	MAGNETI MARELLI	940038543	138024	43
MAGNETI MARELLI	940038508	138012	33	MAGNETI MARELLI	940038543010	138024	43
MAGNETI MARELLI	940038508010	138012	33	MAGNETI MARELLI	940038544	138043	46
MAGNETI MARELLI	940038509	138014	38	MAGNETI MARELLI	940038544010	138043	46
MAGNETI MARELLI	940038509010	138014	38	MAGNETI MARELLI	940038545	138044	46
MAGNETI MARELLI	940038510	138015	38	MAGNETI MARELLI	940038545010	138044	46
MAGNETI MARELLI	940038510010	138015	38	MAGNETI MARELLI	940038546	138035	45
MAGNETI MARELLI	940038511	138016	39	MAGNETI MARELLI	940038546010	138035	45
MAGNETI MARELLI	940038511010	138016	39	MAGNETI MARELLI	940038547	138035	45
MAGNETI MARELLI	940038512	138050	49	MAGNETI MARELLI	940038547010	138035	45
MAGNETI MARELLI	940038512010	138050	49	MAGNETI MARELLI	940038550	138068	50
MAGNETI MARELLI	940038513	138018	41	MAGNETI MARELLI	940038550010	138068	50
MAGNETI MARELLI	940038513010	138018	41	MAGNETI MARELLI	940038552	138064	54
MAGNETI MARELLI	940038514	138401	41	MAGNETI MARELLI	940038552010	138064	54
MAGNETI MARELLI	940038514010	138401	41	MAGNETI MARELLI	940038553	138063	54
MAGNETI MARELLI	940038515	138405	38	MAGNETI MARELLI	940038553010	138063	54
MAGNETI MARELLI	940038515010	138405	38	MAGNETI MARELLI	940038554	138062	53
MAGNETI MARELLI	940038518	138030	49	MAGNETI MARELLI	940038554010	138062	53
MAGNETI MARELLI	940038518010	138030	49	MAGNETI MARELLI	940038556	138050	49
MAGNETI MARELLI	940038520	138025	43	MAGNETI MARELLI	940038556010	138050	49
MAGNETI MARELLI	940038520010	138025	43	MAGNETI MARELLI	940038558	138089	51
MAGNETI MARELLI	940038521	138021	42	MAGNETI MARELLI	940038558010	138089	51
MAGNETI MARELLI	940038521010	138021	42	MAGNETI MARELLI	940038560	138061	51
MAGNETI MARELLI	940038522	138027	44	MAGNETI MARELLI	940038560010	138061	51
MAGNETI MARELLI	940038522010	138027	44	MAGNETI MARELLI	940038561	138061	51
MAGNETI MARELLI	940038525	138024	43	MAGNETI MARELLI	940038561010	138061	51
MAGNETI MARELLI	940038525010	138024	43	MAGNETI MARELLI	940038563	138060	50
MAGNETI MARELLI	940038526	138026	44	MAGNETI MARELLI	940038563010	138060	50
MAGNETI MARELLI	940038526010	138026	44	MAGNETI MARELLI	940038564	138490	51
MAGNETI MARELLI	940038527	138028	40	MAGNETI MARELLI	940038564010	138490	51
MAGNETI MARELLI	940038527010	138028	40	MAGNETI MARELLI	940038566	138470	53
MAGNETI MARELLI	940038528	138430	42	MAGNETI MARELLI	940038566010	138470	53
MAGNETI MARELLI	940038528	138430	62	MAGNETI MARELLI	940038567	138472	53
MAGNETI MARELLI	940038528010	138430	42	MAGNETI MARELLI	940038567010	138472	53
MAGNETI MARELLI	940038528010	138430	62	MAGNETI MARELLI	940038570	138090	45
MAGNETI MARELLI	940038529	138420	36	MAGNETI MARELLI	940038570010	138090	45
MAGNETI MARELLI	940038529010	138420	36	MAGNETI MARELLI	940038571	138034	45
MAGNETI MARELLI	940038530	138425	36	MAGNETI MARELLI	940038571010	138034	45
MAGNETI MARELLI	940038530010	138425	36	MAGNETI MARELLI	940038575	138096	48
MAGNETI MARELLI	940038532	138417	36	MAGNETI MARELLI	940038575010	138096	48
MAGNETI MARELLI	940038532010	138417	36	MAGNETI MARELLI	940038580	138076	47
MAGNETI MARELLI	940038533	138428	37	MAGNETI MARELLI	940038580010	138076	47
MAGNETI MARELLI	940038533010	138428	37	MAGNETI MARELLI	940038582	138426	35
MAGNETI MARELLI	940038534	138434	37	MAGNETI MARELLI	940038582010	138426	35
MAGNETI MARELLI	940038534010	138434	37	MAGNETI MARELLI	940138501	138001	30
MAGNETI MARELLI	940038535	138083	47	MAGNETI MARELLI	940138501010	138001	30
MAGNETI MARELLI	940038535010	138083	47	MAGNETI MARELLI	940385521	138021	42
MAGNETI MARELLI	940038536	138055	50	MAGNETI MARELLI	940385521010	138021	42
MAGNETI MARELLI	940038536010	138055	50	MAGNETI MARELLI	943251060010	138012	33
MAGNETI MARELLI	940038538	138419	35	MAGNETI MARELLI	943251220010	138015	38
MAGNETI MARELLI	940038538010	138419	35	MAGNETI MARELLI	943251408010	138002	31
MAGNETI MARELLI	940038540	138045	44	MAGNETI MARELLI	943251408010	138012	33
MAGNETI MARELLI	940038540010	138045	44	MAGNETI MARELLI	943251486010	138012	33
MAGNETI MARELLI	940038542	138042	44	MAGNETI MARELLI	AEI400B	138083	47

Nummernvergleichsliste Cross Reference List

Hersteller Manufacturers	Original No.	HÜCO-NO.	Seite Page	Hersteller Manufacturers	Original No.	HÜCO-NO.	Seite Page
MAGNETI MARELLI	BAE209B	138732	57	MAZDA	FEAN1810X	138825	64
MAGNETI MARELLI	BAE209B	138732	58	MAZDA	FEFB18V20	138072	52
MAGNETI MARELLI	BAE504D	138732	57	MAZDA	FSD718100	138800	60
MAGNETI MARELLI	BAE504D	138732	58	MAZDA	JE571810X	138825	64
MAGNETI MARELLI	BAE506A	138733	58	MAZDA	JF0118100B	138825	64
MAGNETI MARELLI	BAE506C	138733	58	MAZDA	JF0118251	138072	52
MAGNETI MARELLI	BAE506D	138733	58	MAZDA	JF071810X	138825	64
MAGNETI MARELLI	BAE506G	138733	58	MAZDA	YF091810X	138803	61
MAGNETI MARELLI	BAE507AK	138755	60	MAZDA	ZZM018100	138800	60
MAGNETI MARELLI	BAE507BK	138752	59	MAZDA	ZZM018100	138800	60
MAGNETI MARELLI	BAE680C	138803	61	MAZDA	168918100	138880	66
MAGNETI MARELLI	BAE680D	138800	60	MERCEDES BENZ	0001580003	138880	66
MAGNETI MARELLI	BAE800AK	138730	57	MERCEDES BENZ	0001583803	138880	66
MAGNETI MARELLI	BAE800B	138730	57	MERCEDES BENZ	0015458632	138019	40
MAGNETI MARELLI	BAE800DK	138730	57	MERCEDES BENZ	0025451832	138019	40
MAGNETI MARELLI	BKL1A	138021	42	MERCEDES BENZ	0025452632	138019	40
MAGNETI MARELLI	BKL2A	138001	30	MERCEDES BENZ	0025454032	138019	40
MAGNETI MARELLI	BKL3B	138083	47	MERCEDES BENZ	0025455832	138019	40
MAGNETI MARELLI	BKL3BD	138083	47	MERCEDES BENZ	0025455932	138019	40
MAGNETI MARELLI	BKL3C	138002	31	MERCEDES BENZ	0025459032	138019	40
MAGNETI MARELLI	BKL4A	138082	47	MERCEDES BENZ	0031585001	138428	37
MAGNETI MARELLI	MTR01	138001	30	MERCEDES BENZ	0031585001	138434	37
MAGNETI MARELLI	MTR02	138005	33	MERCEDES BENZ	0031585001	138708	68
MAGNETI MARELLI	MTR2	138005	33	MERCEDES BENZ	0035451632	138019	40
MAGNETON	TZP443213221020	138088	47	MERCEDES BENZ	0035451732	138019	40
MAN	51259190017	138401	41	MERCEDES BENZ	0035454032	138019	40
MASERATI	477084200	138732	57	MERCEDES BENZ	0035454132	138019	40
MASERATI	477084200	138732	58	MAZDA	112955	138472	53
MAZDA	029018100	138880	66	MAZDA	132243	138472	53
MAZDA	071018100	138880	66	MAZDA	17612	138880	66
MAZDA	071018100B	138880	66	MAZDA	2371771	138472	53
MAZDA	1E041810X	138803	61	MAZDA	CYGS065A	138064	54
MAZDA	1E0518100	138800	60	MAZDA	DYE923	138061	51
MAZDA	1E0518100	138880	66	MAZDA	EJN902	138069	52
MAZDA	1E0518100A	138800	60	MAZDA	H3T011	138845	65
MAZDA	1E0518100A	138880	66	MAZDA	H3T022	138846	65
MAZDA	1E0518100B	138803	61	MAZDA	H3T024	138844	64
MAZDA	817324910	138061	51	MAZDA	H3T031	138847	65
MAZDA	817424910	138061	51	MAZDA	J007T00371	138061	51
MAZDA	857418910	138061	51	MAZDA	J007T01571	138451	52
MAZDA	857424910	138061	51	MAZDA	J007X00671	138072	52
MAZDA	AM1518V20	138069	52	MAZDA	J007X00871	138072	52
MAZDA	B54118V20	138451	52	MAZDA	J007X00971	138472	53
MAZDA	B54118V20H	138451	52	MAZDA	J007X01172	138451	52
MAZDA	BP0118251	138470	53	MAZDA	J007X01175	138451	52
MAZDA	BP0118251	138470	53	MAZDA	J007X01271	138472	53
MAZDA	E730124910	138069	52	MAZDA	J009T02071	138472	53
MAZDA	F21018100	138825	64	MAZDA	J106	138061	51
MAZDA	F21018100B	138825	64	MAZDA	J117	138072	52
MAZDA	F21118100A	138825	64	MAZDA	J121	138472	53
MAZDA	F2851810XA	138825	64	MAZDA	J131	138035	45
MAZDA	F2861810X	138825	64	MAZDA	J152	138069	52
MAZDA	F2861810XA	138825	64	MAZDA	J153	138452	52
MAZDA	F2871810X	138825	64	MAZDA	J170	138451	52
MAZDA	F82918V20	138072	52	MAZDA	J170A	138451	52

Nummernvergleichsliste Cross Reference List

Hersteller Manufacturers	Original No.	HÜCO-NO.	Seite Page	Hersteller Manufacturers	Original No.	HÜCO-NO.	Seite Page
mitsubishi	J2T00572	138825	64	nippon denso	1310000511	138063	54
mitsubishi	J2T00772	138825	64	nippon denso	1310000920	138063	54
mitsubishi	J2T00972	138825	64	nippon denso	131000920	138063	54
mitsubishi	J701	138470	53	nippon denso	1313000011	138062	53
mitsubishi	J9T03372	138472	53	nippon denso	1313000033	138064	54
mitsubishi	MD017612	138880	66	nippon denso	1313000072	138064	54
mitsubishi	MD104696	138843	64	nippon denso	1313000120	138062	53
mitsubishi	MD111950	138842	64	nippon denso	1313000121	138062	53
mitsubishi	MD112479	138472	53	nippon denso	131300033	138064	54
mitsubishi	MD112955	138472	53	nippon denso	1313000330	138064	54
mitsubishi	MD114994	138842	64	nippon denso	1313000511	138063	54
mitsubishi	MD129550	138472	53	nippon denso	1313000920	138063	54
mitsubishi	MD132243	138472	53	NISSAN	220200B000	138035	45
mitsubishi	MD132731	138472	53	NISSAN	2202053110	138035	45
mitsubishi	MD164475	138472	53	NISSAN	2202053120	138035	45
mitsubishi	MD607364	138061	51	NISSAN	2202055Y00	138035	45
mitsubishi	MD607400	138061	51	NISSAN	2202056E11	138035	45
mitsubishi	MD607814	138069	52	NISSAN	2202056E16	138035	45
mitsubishi	MD611384	138069	52	NISSAN	2202056E17	138035	45
mitsubishi	MD618268	138472	53	NISSAN	2202070J00	138035	45
mitsubishi	MD618293	138452	52	NISSAN	2202071J00	138035	45
mitsubishi	MD001800	138880	66	NISSAN	22020G5111	138072	52
mitsubishi	MD001804	138880	66	NISSAN	2243314800	138880	66
MOTORCRAFT	DG435	138800	60	NISSAN	2243314805	138880	66
MOTORCRAFT	DG449	138800	60	NISSAN	2243314806	138880	66
MOTORCRAFT	DG454	138800	60	NISSAN	2243314810	138880	66
MOTORCRAFT	DG457	138800	60	NISSAN	2243314811	138880	66
MOTORCRAFT	DG458	138800	60	NISSAN	2243314815	138880	66
MOTORCRAFT	DG460	138800	60	NISSAN	2243314816	138880	66
MOTORCRAFT	DG461	138800	60	NISSAN	2243314900	138880	66
MOTORCRAFT	DGL74	138803	61	NISSAN	2243314905	138880	66
MOTORCRAFT	DYE524	138072	52	NISSAN	2243331300	138880	66
MOTORCRAFT	DYE539	138072	52	NISSAN	2243331303	138880	66
MOTORCRAFT	DYE589	138072	52	NISSAN	2243358000	138880	66
MOTORCRAFT	EDG41	138800	60	NISSAN	2243378500	138880	66
MOTORCRAFT	EDG42	138800	60	NISSAN	2243378510	138880	66
MOTORCRAFT	EDG43	138800	60	NISSAN	2243379011	138880	66
MOTORCRAFT	EDY13	138083	47	NISSAN	2243379012	138880	66
MOTOROLA	6S2109	138086	48	NISSAN	22433L1610	138880	66
MOTOROLA	6TS2109	138077	48	NISSAN	22433L6800	138880	66
MOTOROLA	6TS2109	138086	48	NISSAN	22433L6801	138880	66
MOTOROLA	A3J130947	138077	48	NISSAN	PRW1A	138035	45
MOTOROLA	A3J130947	138086	48	NISSAN	PRW2	138035	45
MOTOROLA	AM2	138021	42	NISSAN	PRW2A	138035	45
MOTOROLA	GM1	138021	42	NISSAN	PRW3	138035	45
MWM	605792190004	138002	31	OKI	MNE301	138068	50
NEC	MC5187	138060	50	OKI	MNE302	138068	50
NEC	MC5787	138060	50	OKI	MNE303	138068	50
NEC	MC8132	138068	50	OPEL	1208002	138781	60
NEC	MC8183	138068	50	OPEL	1208003	138780	60
NEC	MC8541	138068	50	OPEL	1208004	138781	60
NIPPON DENSO	0297005430	138863	65	OPEL	1208018	138880	66
NIPPON DENSO	0297005471	138863	65	OPEL	1208033	138012	33
NIPPON DENSO	0297007040	138863	65	OPEL	1208037	138002	31
NIPPON DENSO	1310000011	138062	53	OPEL	1208038	138012	33

Nummernvergleichsliste Cross Reference List

Hersteller Manufacturers	Original No.	HÜCO-NO.	Seite Page	Hersteller Manufacturers	Original No.	HÜCO-NO.	Seite Page
OPEL	1208040	138014	38	OPEL	90320586	138015	38
OPEL	1208043	138001	30	OPEL	90323839	138601	77
OPEL	1208045	138015	38	OPEL	90350787	138015	38
OPEL	1208048	138781	60	OPEL	90444189	138403	42
OPEL	1208049	138001	30	OPEL	90444650	138401	41
OPEL	1208050	138001	30	OPEL	90449574	138401	41
OPEL	1208052	138012	33	OPEL	90462248	138403	42
OPEL	1208054	138780	60	OPEL	90486133	138601	77
OPEL	1208055	138001	30	OPEL	90530439	138614	76
OPEL	1208056	138012	33	OPEL	90541502	138614	76
OPEL	1208057	138015	38	OPEL	91127124	138880	66
OPEL	1208063	138430	42	PEUGEOT	16281E	138603	77
OPEL	1208063	138430	62	PEUGEOT	162827	138505	73
OPEL	1208070	138780	60	PEUGEOT	162850	138501	72
OPEL	1208074	138401	41	PEUGEOT	16288V	138603	77
OPEL	1208241	138002	31	PEUGEOT	1628A3	138510	73
OPEL	1208243	138012	33	PEUGEOT	1628G4	138510	73
OPEL	1208246	138002	31	PEUGEOT	1628K9	138523	75
OPEL	1208247	138014	38	PEUGEOT	500799	138603	77
OPEL	1208248	138001	30	PEUGEOT	592789	138021	42
OPEL	1211560	138025	43	PEUGEOT	592790	138001	30
OPEL	1211561	138027	44	PEUGEOT	594502	138001	30
OPEL	1211582	138026	44	PEUGEOT	594503	138001	30
OPEL	1211591	138026	44	PEUGEOT	594524	138001	30
OPEL	1237306	138015	38	PEUGEOT	594525	138001	30
OPEL	1237334	138033	45	PEUGEOT	594531	138001	30
OPEL	1237334	138034	45	PEUGEOT	594533	138001	30
OPEL	1237464	138033	45	PEUGEOT	594539	138001	30
OPEL	1237464	138034	45	PEUGEOT	594545	138005	33
OPEL	1237504	138026	44	PEUGEOT	594548	138001	30
OPEL	1237539	138403	42	PEUGEOT	594551	138012	33
OPEL	1605130	138024	43	PEUGEOT	594554	138401	41
OPEL	4012031	138002	31	PEUGEOT	594555	138005	33
OPEL	5826473	138614	76	PEUGEOT	594560	138001	30
OPEL	6237752	138025	43	PEUGEOT	597010	138880	66
OPEL	6237753	138026	44	PEUGEOT	597011	138880	66
OPEL	6237754	138027	44	PEUGEOT	597026	138880	66
OPEL	6237777	138033	45	PEUGEOT	597028	138880	66
OPEL	825463	138601	77	PEUGEOT	597042	138755	60
OPEL	826285	138501	72	PEUGEOT	597045	138752	59
OPEL	826288	138511	74	PEUGEOT	597047	138753	59
OPEL	826290	138526	75	PEUGEOT	72408744	138603	77
OPEL	826924	138601	77	PEUGEOT	7240874400	138603	77
OPEL	90002862	138880	66	PEUGEOT	7910035100	138001	30
OPEL	90062964	138012	33	PEUGEOT	791035100	138001	30
OPEL	90097924	138002	31	PEUGEOT	91504912	138001	30
OPEL	90141745	138501	72	PEUGEOT	9150494480	138001	30
OPEL	90187341	138002	31	PEUGEOT	91506338	138001	30
OPEL	90188755	138012	33	PEUGEOT	9150633880	138001	30
OPEL	90241775	138015	38	PEUGEOT	91519925	138510	73
OPEL	90273966	138014	38	PEUGEOT	9151992580	138510	73
OPEL	90296502	138015	38	PEUGEOT	94048070	138012	33
OPEL	90297486	138015	38	PEUGEOT	95567200	138501	72
OPEL	90297786	138015	38	PEUGEOT	9556720080	138510	73
OPEL	90299240	138526	75	PEUGEOT	95605084	138513	74

Nummernvergleichsliste Cross Reference List

Hersteller Manufacturers	Original No.	HÜCO-NO.	Seite Page	Hersteller Manufacturers	Original No.	HÜCO-NO.	Seite Page
PEUGEOT	95635037	138512	74	ROLLS ROYCE	UE45749	138500	72
PEUGEOT	95635045	138518	75	ROVER	BAU5100	138044	46
PEUGEOT	9601051380	138755	60	ROVER	BAU5538	138044	46
PEUGEOT	96015940	138510	73	ROVER	BNP3661	138060	50
PEUGEOT	9601594080	138510	73	ROVER	CKP7061	138060	50
PEUGEOT	9603528480	138752	59	ROVER	GCL 207	138810	62
PEUGEOT	9604137880	138753	59	ROVER	GCL161	138814	63
PEUGEOT	96048070	138012	33	ROVER	GCL195	138812	63
PEUGEOT	96056021	138523	75	ROVER	NEC100530	138812	63
PEUGEOT	96073612	138401	41	ROVER	NJL100040	138068	50
PEUGEOT	96081740	138510	73	ROVER	NJW100120	138490	51
PEUGEOT	97522875	138001	30	ROVER	RTC5089	138044	46
PEUGEOT	97532831	138001	30	SAAB	4023149	138012	33
PEUGEOT	DM21208B	138880	66	SAAB	4661062	138601	77
PEUGEOT	1628L1	138601	77	SAAB	750161	138500	72
PEUGEOT	72408124	138601	77	SAAB	7501612	138500	72
PEUGEOT	96038938	138601	77	SAAB	7503600	138012	33
PEUGEOT	DM212088	138880	66	SAAB	7538796	138406	38
PIAGGIO	143216	138880	66	SAAB	8573826	138002	31
PORSCHE	191905351A	138004	32	SAAB	885719	138601	77
PORSCHE	61660210900	138880	66	SAAB	8857195	138601	77
PORSCHE	82860270601	138012	33	SAAB	8980534	138004	32
PORSCHE	92860270601	138012	33	SAAB	9181538	138614	76
PORSCHE	92860615700	138502	72	SAAB	9390220	138002	31
PORSCHE	93160611900	138501	72	SAAB	9393463	138500	72
PORSCHE	94460611301	138501	72	SAAB (SAAB SCANIA)	4661062	138601	77
PORSCHE	94460611601	138601	77	SAGEM	2526009	138755	60
PORSCHE	99360270600	138401	41	SAGEM	2526009A	138755	60
PORSCHE	99660611600	138614	76	SAGEM	2526015	138733	58
PORSCHE	94460611600	138601	77	SAGEM	2526024	138753	59
RENAULT	7401269084	138002	31	SAGEM	2526024A	138753	59
RENAULT	7401275174	138404	39	SAGEM	2526026	138752	59
RENAULT	7700680341	138501	72	SAGEM	2526026A	138752	59
RENAULT	7700722070	138076	47	SAGEM	2526030	138733	58
RENAULT	7700722070	138077	48	SAGEM	2526031A	138732	57
RENAULT	7700732263	138076	47	SAGEM	2526031A	138732	58
RENAULT	7700732263	138077	48	SAGEM	2526049	138780	60
RENAULT	7700749146	138076	47	SAGEM	2526049A	138780	60
RENAULT	7700749146	138077	48	SAGEM	2526050A	138781	60
RENAULT	7700749146	138086	48	SAGEM	2526060	138732	57
RENAULT	7700852093	138076	47	SAGEM	2526060	138732	58
RENAULT	7700852662	138076	47	SCANIA	2573826	138002	31
RENAULT	7700852662	138086	48	SCANIA	4023149	138012	33
RENAULT	7700857551	138076	47	SEAT	3939219	138001	30
RENAULT	7700860482	138077	48	SEAT	3980641	138001	30
RENAULT	7700860482	138086	48	SEAT	6N0905104	138419	35
RENAULT	7701021955	138021	42	SEAT	6N0905104	138422	34
RENAULT	7701031135	138750	58	SEAT	867905104	138415	34
RENAULT	7701348252	138880	66	SEAT	867905104	138419	35
RENAULT	770852093	138077	48	SEAT	867905104	138701	56
RENAULT	77700749146	138077	48	SEAT	SE021913010A	138002	31
RENAULT	77700852662	138077	48	SEAT	X033967830	138012	33
RENAULT	0854269800	138880	66	SEAT	XO33967830	138012	33
RENAULT	7700552370	138880	66	SEAT	XO39416000	138002	31
RENAULT	7701047921	138601	77	SEAT	XO39678360	138002	31

Nummernvergleichsliste Cross Reference List

Hersteller Manufacturers	Original No.	HÜCO-NO.	Seite Page	Hersteller Manufacturers	Original No.	HÜCO-NO.	Seite Page
SEAT	XO39678370	138012	33	TEMIC	VWRU4	138420	36
SEAT	3939214	138880	66	TEMIC	VWRU4	138425	36
SEV MARCHAL	73503702	138001	30	TEMIC	VWRU4	138704	56
SHIGULI	2108373491010	138003	32	TEMIC	VWRU6	138436	37
SHIGULI	363734	138003	32	TEMIC	VWRU6	138437	37
SIEMENS	175607	138001	30	TOYOTA	1608012320	138063	54
SIEMENS	2576127001	138002	31	TOYOTA	1950074020	138869	66
SIEMENS	5WK6	138093	41	TOYOTA	7851212310	138063	54
SIEMENS	5WK6101	138002	31	TOYOTA	8945205010	138601	77
SIEMENS	5WK6102	138004	32	TOYOTA	8961212310	138063	54
SIEMENS	5WK6105	138002	31	TOYOTA	8961212320	138063	54
SIEMENS	5WK6208	138033	45	TOYOTA	8961216080	138063	54
SIEMENS	5WKG222	138033	45	TOYOTA	8962010090	138064	54
SIEMENS	6116	138093	41	TOYOTA	8962010120	138064	54
SIEMENS	S102020001C	138076	47	TOYOTA	8962012290	138063	54
SIEMENS	S102020001C	138077	48	TOYOTA	8962012310	138063	54
SIEMENS	S102020003B	138096	48	TOYOTA	8962012320	138063	54
SIEMENS	S102020003B	138097	48	TOYOTA	8962012340	138064	54
SIEMENS	S102030002A	138076	47	TOYOTA	8962012410	138065	55
SIEMENS	S102030002A	138077	48	TOYOTA	8962012440	138065	55
SKODA	004050016	138415	34	TOYOTA	8962014210	138062	53
SKODA	004050016	138419	35	TOYOTA	8962016070	138064	54
SKODA	004050016	138701	56	TOYOTA	8962016080	138063	54
SKODA	115915080	138088	47	TOYOTA	8962016260	138065	55
SKODA	6N0905104	138419	35	TOYOTA	8962026080	138063	54
SKODA	6N0905104	138422	34	TOYOTA	8962032020	138062	53
SKODA	6U0905349A	138088	47	TOYOTA	9091902004	138880	66
STEYR	9010757	138880	66	TOYOTA	9091902007	138880	66
SUBARU	829886111	138880	66	TOYOTA	9091902008	138880	66
SUBARU	829884110	138880	66	TOYOTA	9091902013	138880	66
SUBARU	829884112	138880	66	TOYOTA	9091902014	138880	66
SUZUKI	3337054A50	138472	53	TOYOTA	9091902015	138880	66
SUZUKI	33370641311	138472	53	TOYOTA	9091902016	138880	66
SUZUKI	3337064B11	138472	53	TOYOTA	9091902017	138880	66
SUZUKI	3341052012	138880	66	TOYOTA	9091902019	138880	66
TALBOT	5059822	138880	66	TOYOTA	9091902020	138880	66
TALBOT	9150491280	138001	30	TOYOTA	9091902026	138880	66
TALBOT	9150589080	138880	66	TOYOTA	9091902027	138880	66
TALBOT	9150633880	138001	30	TOYOTA	9091902030	138880	66
TALBOT	9151454880	138505	73	TOYOTA	9091902031	138880	66
TALBOT	A50633880	138001	30	TOYOTA	9091902043	138880	66
TALBOT	A51454880	138505	73	TOYOTA	9091902135	138863	65
TALBOT	5060159	138880	66	TOYOTA	9091902139	138863	65
TELEFUNKEN	318738	138002	31	Toyota	9091902163	138866	66
TELEFUNKEN	333231	138002	31	TOYOTA	9091902164	138865	66
TELEFUNKEN	335622	138002	31	TOYOTA	9091902175	138869	66
TELEFUNKEN	337179	138093	41	TOYOTA	9091902188	138869	66
TELEFUNKEN	338738	138002	31	TOYOTA	9091902196	138863	65
TELEFUNKEN	339373	138004	32	TOYOTA	CYGS065A	138064	54
TELEFUNKEN	339700	138007	34	VALEO	2256026	138752	59
TEMIC	311740	138420	36	VALEO	2256030	138733	58
TEMIC	311740	138425	36	VALEO	245038	138753	59
TEMIC	311740	138704	56	VALEO	245039	138752	59
TEMIC	318961	138436	37	VALEO	245042	138780	60
TEMIC	318961	138437	37	VALEO	245149	138733	58

Nummernvergleichsliste Cross Reference List

Hersteller Manufacturers	Original No.	HÜCO-NO.	Seite Page	Hersteller Manufacturers	Original No.	HÜCO-NO.	Seite Page
VALEO	245510	138001	30	VALEO	2595016	138034	45
VALEO	245513	138028	40	VALEO	2595017	138030	49
VALEO	245514	138043	46	VALEO	2595018	138076	47
VALEO	245515	138021	42	VALEO	2595019	138086	48
VALEO	245516	138034	45	VALEO	2595022	138045	44
VALEO	245517	138044	46	VALEO	2595023	138019	40
VALEO	245518	138003	32	VALEO	2595025	138012	33
VALEO	245519	138002	31	VALEO	2595026	138083	47
VALEO	245520	138005	33	VALEO	2595027	138090	45
VALEO	245521	138004	32	VALEO	2595028	138061	51
VALEO	245522	138025	43	VALEO	2595030	138093	41
VALEO	245523	138027	44	VALEO	2595031	138062	53
VALEO	245524	138042	44	VALEO	2595032	138063	54
VALEO	245525	138401	41	VALEO	2595033	138064	54
VALEO	245527	138082	47	VALEO	520073	138754	59
VALEO	245529	138076	47	VALEO	73502602	138030	49
VALEO	245530	138086	48	VALEO	CD308	138754	59
VALEO	245533	138045	44	VALEO	CD321	138755	60
VALEO	245534	138019	40	VALEO	CD326	138753	59
VALEO	245535	138013	40	VALEO	CD328	138733	58
VALEO	245536	138012	33	VALEO	CD330	138752	59
VALEO	245537	138083	47	VALEO	CD338	138780	60
VALEO	245538	138090	45	VALEO	CD339	138781	60
VALEO	245539	138061	51	VALEO (I)	CD605	138030	49
VALEO	245540	138060	50	VALEO (I)	CD856	138001	30
VALEO	245541	138093	41	VALEO (I)	CD856	138012	33
VALEO	245542	138062	53	VALEO (I)	CD862	138043	46
VALEO	245543	138063	54	VALEO (I)	CD863	138021	42
VALEO	245544	138064	54	VALEO (I)	CD864	138034	45
VALEO	245545	138050	49	VALEO (I)	CD866	138003	32
VALEO	245547	138014	38	VALEO (I)	CD867	138002	31
VALEO	245548	138015	38	VALEO (I)	CD868	138005	33
VALEO	245549	138417	36	VALEO (I)	CD869	138004	32
VALEO	245550	138068	50	VALEO (I)	CD870	138025	43
VALEO	245551	138072	52	VALEO (I)	CD871	138027	44
VALEO	2526009	138755	60	VALEO (I)	CD873	138082	47
VALEO	2526009A	138755	60	VALEO (I)	CD875	138076	47
VALEO	2526048A	138751	59	VALEO (I)	CD876	138086	48
VALEO	2526050	138781	60	VALEO (I)	CD877	138007	34
VALEO	2528001	138030	49	VALEO (I)	CD878	138008	35
VALEO	2528001A	138030	49	VALEO (I)	CD879	138045	44
VALEO	2528007	138005	33	VALEO (I)	CD880	138019	40
VALEO	2528008	138001	30	VALEO (I)	CD882	138012	33
VALEO	2528008A	138001	30	VALEO (I)	CD883	138083	47
VALEO	2595001	138028	40	VALEO (I)	CD884	138093	41
VALEO	2595002	138043	46	VALEO (I)	CD885	138028	40
VALEO	2595003	138021	42	VAUXHALL	10457075	138430	42
VALEO	2595005	138003	32	VAUXHALL	10457075	138430	62
VALEO	2595006	138001	30	VOLKSWAGEN	0003962745	138880	66
VALEO	2595007	138002	31	VOLVO	1271004	138500	72
VALEO	2595008	138005	33	VOLVO	1275174	138404	39
VALEO	2595009	138004	32	VOLVO	1298429	138001	30
VALEO	2595010	138025	43	VOLVO	1306938	138501	72
VALEO	2595011	138027	44	VOLVO	1317820	138001	30
VALEO	2595013	138082	47	VOLVO	1332584	138012	33

Nummernvergleichsliste Cross Reference List

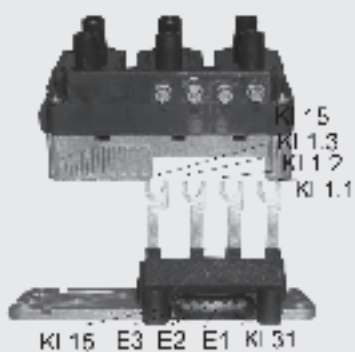
Hersteller Manufacturers	Original No.	HÜCO-NO.	Seite Page
VOLVO	1336385	138601	77
VOLVO	1346792	138154	69
VOLVO	1367776	138403	42
VOLVO	1367777	138404	39
VOLVO	32876773	138750	58
VOLVO	32940645	138880	66
VOLVO	341245209	138076	47
VOLVO	3433338	138016	39
VOLVO	3450030	138601	77
VOLVO	3460220	138016	39
VOLVO	350109223	138003	32
VOLVO	3501921	138013	40
VOLVO	3507934	138404	39
VOLVO	3517068	138501	72
VOLVO	35254	138880	66
VOLVO	433346	138016	39
VOLVO	460220	138016	39
VOLVO	7035254	138880	66
VOLVO	834461	138880	66
VOLVO/DAF	1298429	138001	30
VOLVO/DAF	1317809	138002	31
VOLVO/DAF	1317820	138001	30
VOLVO/DAF	13325840	138012	33
VOLVO/DAF	1389939	138002	31
VOLVO/DAF	285230	138003	32
VOLVO/DAF	34124529	138096	48
VOLVO/DAF	34124529	138097	48
VOLVO/DAF	34333468	138016	39
VOLVO/DAF	35019215	138013	40
VOLVO/DAF	3501922	138003	32
VW BRAZIL	547905104	138432	37
WEBCON	WPR010	138005	33
ZASTAVA	46620553	138001	30
ZASTAVA	46627428	138001	30



BOSCH

HÜCO No. 13 8435

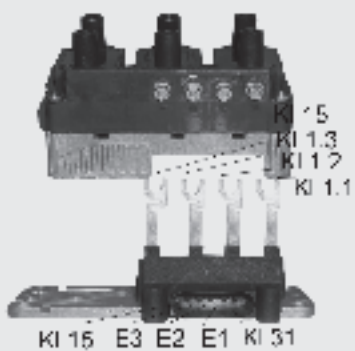
Seite / Page 37



BERU

HÜCO No. 13 8436

Seite / Page 37



BERU

HÜCO No. 13 8437

Seite / Page 37



BOSCH / BERU

HÜCO No. 13 8438

Seite / Page 42

HÜCO Zündmodule

Zündmodule sind ein integrativer Teil des Motormanagements. Dieses besteht aus mindestens den Hall- bzw. Impulsgebern, dem Zündmodul, der Zündspule und den Zündkerzen. Bei Fehlern im Zündmodul kommt es zu Fehlzündungen, „Stottern“ des Motors oder aber ein Totalausfall. In diesen Fällen müssen sie getauscht werden. Eine Reparatur ist i.d.R. nicht möglich, da die Teile zum einen sehr komplex sind, andererseits meistens mit einer Vergussmasse vergossen sind, so dass die Komponenten nicht frei zugänglich sind.

Zündmodule können grob in die beiden Untergruppen „Endstufe“ und „Pick-up/Hall“ Systeme unterteilt werden:

A) Zündendstufe

Die Zündendstufe ist mit mehreren internen Leistungstransistoren aufgebaut. Diese schalten den Primärstrom, der durch die Zündspule fließt. Sie begrenzen sowohl den Primärstrom als auch die Primärspannung, um Schäden an der Zündanlage zu vermeiden.

Zündendstufen sind entweder in der „Black-Box“ mit eingebaut, oder sind frei (meist in Kombination mit einer Zündspule) im Motorraum untergebracht. Dabei wirken starke Temperaturunterschiede, Feuchtigkeit und starke Vibrationen auf das Modul ein. Durch die hohen Ströme und der daraus resultierenden Verlustleistung werden die Bauteile innerhalb des Zündmoduls sehr heiß. Die entsprechende Hitze muß über Kühlbleche bzw. Kühlkörper schnell abgeleitet werden.

B) Pick-up und Hallsysteme

Die Pick-up und Hall Systeme bekommen ihr Input Signal von einem sogenannten Hallgeber oder einem Impulsgeber. Sie arbeiten das Signal intern auf und leiten es dann an die eingebaute bzw. externe Endstufe weiter.

Zündmodule sind sehr komplexe, empfindliche elektronische Geräte, die durch starke interne Belastungen sowie nicht optimale äußere Einflüsse relativ hohen Ausfallraten unterliegen. Im folgenden Teil sollen einige Ausfallursachen genannt werden:

1. Falsche Referenz (zu OE)/falsche Umschlüsselung

Die häufigste Ausfallursache für ein Ersatzteil ist die falsche Umschlüsselung eines Teiles. Dies ist zum einen auf einfache Fehler wie Zahldreher zurückzuführen. Andererseits sehen viele Teile extern gleich aus, sind aber intern anders aufgebaut. Werden diese Teile dann testhalber eingesetzt, werden sie durch die nicht auf sie abgestimmten Impulse zerstört. Im schlechtesten Fall können auch andere Teile der Zündanlage in Mitleidenschaft gezogen werden.

2. Hohe Spannungsspitzen im Bordnetz, hervorgerufen durch:

Induktive Verbraucher
Kabelbruch, evtl. dadurch verursachter Kurzschluß,
Massefehler etc.
Mangelhafte Kontaktierung z.B. der B+ Schelle
E-Motoren (elektrisches Schiebedach, Fensterheber, Anlasser etc.)
Überbrückung bei Starthilfe etc.

Spannungsspitzen können die eingangsseitigen Komponenten eines Zündmoduls beschädigen. Das Modul ist zwar gegen solche eventuellen Spitzen geschützt, kann jedoch trotzdem in Extremsituationen ausfallen.

3. Mechanische Einwirkung

Montage fehlerhaft (Drehmomente). Sollten bei einer routinemäßigen Kontrolle oder dem Ersatz eines Zündmoduls die Befestigungsschrauben zu stark angezogen werden, so könnten die innen liegenden Hybride und/oder Komponenten beschädigt werden. Es ist deshalb darauf zu achten, die Schrauben nicht zu fest anzuziehen. externe mechanische Einwirkungen (Feuchtigkeit, abnormale Vibrationen etc.). In der Regel wird vom Fahrzeughersteller ein geschützter Ort für den Einbau gewählt. Aber z.B. durch Steinschlag etc.

HÜCO Ignition modules

Ignition modules, as you are probably aware, form an extremely critical integral part of the Motormanagement System, consisting at least of hall systems respectively transmitters, ignition modules, ignition coils and ignition plugs. In some cases, if the ignition module does not function correctly, causing the engine to misfire and toxic emissions to increase, a complete breakdown of the engine management system could result. If this happens the ignition module must be replaced. A repair of the module itself is virtually impossible, as the components are extremely complex, not to mention that all these components are encapsulated within epoxy resin to prevent contamination from the environment.

Ignition modules can be subdivided into two groups, „amplifiers“ and „pick-ups / hall systems“:

A) Amplifiers

The amplifier consists of different internal power transistors switching the primary current feeding the ignition coil. Transistors limit both the primary current as well as the primary voltage in order to avoid defects of the ignition system.

Amplifiers are either an integral part of the the „ECU „ or alternatively, mounted within the engine compartment (mostly in combination with an ignition coil). In this location, the module must withstand enormous variations in temperature, vibration and humidity, with under bonnet temperatures reaching 50 degrees centigrade easily. Coupled with the heat naturally generated by the module itself, it must withstand this hostile environment and still perform to specifications. The resulting heat has to be carried off quickly by cooling sheets.

B) Pick-up and hall systems

This type of pick-up based on the hall system receiving input signals from a transmitter. They recover the signal on an internal basis and then forward it to the internal amplifier or external amplifier.

Ignition modules are very complex, sensitive electronical components, which often fail due to enormous internal load rates and certain external influences. Several reasons for these failures are as follows:

1. Incorrect cross reference (OE) /incorrect Application

Often the failure of a spare part is due to an incorrect cross reference. On the one hand there might be mistakes in the reference number itself and on the other hand many spare parts have the same configuration with different electrical characteristics within the circuit. If these parts are used on the wrong vehicle, they will be destroyed by the impulses, which do not correspond to them. In the worst case, this can also affect other parts of the ignition system causing permanent damage.

2. High voltage peaks in mains power supply due to:

Inductive consumers (e.g. ignition coils, motors etc.)
Cable break, perhaps results in a short-circuit, failure in ground connection
Insufficient contact of e.g. B+ clamp
Electronic motors (electrical sliding roof, electrically operated windows, starters etc.
bridging (using jump leads) when giving starting assistance etc.

Voltage peaks can damage the electrical components of the ignition module. Even though the module is protected against those peaks, it can nevertheless happen under extreme situations.

3. Mechanical influence

Incorrect installation (engine torque). The internal hybrids and/or components can be damaged, if the clamping bolts are tightened too strongly when replacing an ignition module or having a routine inspection. For this reason, it has to be observed that the clamps must be at the correct torque. External mechanical influence such as humidity or abnormal vibrations etc. Most vehicle manufacturers safeguard that these components are placed in strategic under-bonnet locations to ensure the protection of

kann es zu Schäden am Gehäuse, Stecker etc. kommen, was dann das Eindringen von Feuchtigkeit etc. bedingen könnte. Mit zunehmendem Alter des Fahrzeuges nehmen Vibrationen zu. Dies kann zu Verbindungsschäden führen.

4. Temperaturen außerhalb der Spezifikation

Defektes Kühlsystem. Durch einen Ausfall oder eine teilweise geringere Leistung des Kühlsystems kann es temporär zu einer starken Hitzeentwicklung des Moduls kommen. Zusätzlich zu der intern entstehenden Wärme kann dies zur Zerstörung des Moduls führen.

Falscher Einbau (Wärmeabfuhr). Bei einigen Modulen muss darauf geachtet werden, dass die mitgelieferte Wärmeleitpaste unbedingt zwischen das Modul und das Gegenstück (i.d.R. ein Blech) gestrichen wird. Sie optimiert den Wärmeabfluss und erhöht somit die Lebensdauer eines Zündmoduls.

Falscher Einsatzort (externe Wärmequelle). Das Modul könnte vom OE Hersteller an einer nicht geeigneten Stelle platziert worden sein oder aber bei einer eventuellen Reparatur an falscher Stelle montiert sein.

5. Andere Fehlerursachen

Geber defekt (Verteiler)
Impulsgeber
Steuergerät
Zündkerzen
Zündkabel

Alle diese Ursachen können das gleiche Erscheinungsbild wie ein defektes Zündmodul aufweisen. Sollten sie defekt sein, aber nur ein neues Zündmodul eingesetzt werden, kann es passieren, dass auch das neue Teil sofort durch den anderen Defekt wieder zerstört wird.

6. Fehler bei der Produktion des Moduls

Lötbrücken: Würden zum Kurzschluß führen und das Teil schon bei der Endprüfung als defekt ausweisen

Lötfehler. Treten sehr selten auf da heute i.d.R. alle Lötungen im Lötbad oder auf Lötrobotern durchgeführt werden. Diese könne aber zu mangelndem Kontakt führen und würden dann bei der Endprüfung als defekt ausgewiesen.

Kontaktierungsprobleme. Die interne Schaltelektronik muß mit der Steckerleiste (externer Anschluß) verbunden werden. Bei Kontamination der Lötstellen/Bondstellen kann es zum Abriß der Verbindung kommen. Man unterscheidet zwischen Sofortausfällen (werden bei Endprüfung entdeckt) und Felddausfällen (fallen während des Betriebes aus). Letzterer Fall ist die eigentliche Ursache für Ausfälle von Modulen. Während der Garantiezeit sind sie durch den Hersteller abgesichert.

Bauteilfehler = Ausfall eines Bauteils. Insbesondere bei Verwendung von hochwertigen, selektierten Bauteilen ist diese Ausfallursache sehr gering. Auch hier unterscheidet man zwischen Sofortausfällen und Felddausfällen.

Sämtliche HÜCO Zündmodule werden nach neuesten Erkenntnissen entwickelt und dann in umfangreichen Tests auf ihre Robustheit hin untersucht. Dazu zählen Vibrationstests, Temperaturtests, Salzwassersprühstests, Schlagtests etc.. Nach Abschluss der Entwicklung und Produktion werden alle Teile vor Versand zu 100% endgeprüft. Somit ist gewährleistet, dass alle Geräte in Ordnung sind, wenn sie unser Lager verlassen.

Wir hoffen, dass Ihnen diese kurze Produktvorstellung einen kleinen Einblick in die Komplexität eines Zündmoduls gegeben hat. Sollten Sie weitere Fragen zu diesem Thema haben, wenden Sie sich bitte an uns. Wir werden Ihnen gerne weiterhelfen.

these parts. However there are always exceptions to the rule where module housings or plugs can be damaged causing the humidity to gain access to components causing failure. The older the vehicle gets, the more vibrations evolve from the engine also resulting in failures.

4. Excessive Temperatures

Defective cooling system. The consequence of a failure or reduction in power of the cooling system can temporarily lead to excessive heat to the module, in addition to the normal ambient under-bonnet temperature, will reduce the normal life of the module.

Incorrect installation (heat flow). There are some modules, where it has to be observed that the heat conducting compound supplied with the module must be applied between the module and the heatsink (normally a metal plate). It optimises the heat flow, increasing the life of the ignition module.

Incorrect Location (external heat). The module could have been installed by the vehicle manufacturer in an inadequate place, ie close to the exhaust or may have been replaced by a mechanic to the wrong location during a service or repair.

5. Other reasons for failures

Distributor
Transmitter
Modulator unit
Spark plugs
Ignition leads

It is extremely difficult to distinguish any of the above components with intermittent faults with that of a defective ignition module. All of these reasons can have the same characteristics as a faulty module. If any of these components are defective and the existing fault is not detected when a new module is fitted, this will almost certainly result in the destruction of the new module caused by the existing undetected fault.

6. Possible Production Faults

Soldering tails: These would lead to a short-circuit and would be identified during final inspection.

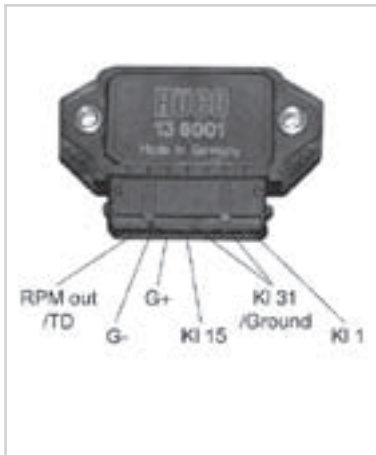
Dry joints. These appear rarely today, because of „double wave“ soldering process or soldering robots, eradicating the probability of dry joints

Contact problems. The internal switching electronics must be connected by an external connection plug. If there is contamination of this soldered connection an intermittent fault could develop. There is a difference between an immediate failure (detection during final examination) and a field failure (failure during operation). The latter is the most common cause of modules to fail. These failures are under guarantee during the warranty period given by us as the manufacturer.

Defect of components = failure of a selected component, used in the manufacture of our modules is extremely rare because of the high specification demanded from all our components suppliers.

All ignition modules produced by HÜCO are developed with the latest state of the art technology, with extensive life and field testing against original equipment perimeters. These tests involve vibration, temperature, salt water, impact etc.. In our final test all parts are verified 100% before dispatch. We guarantee all products are performing to specifications before leaving our stock.

We hope that this short product presentation gives you an insight into the complex structure of an ignition module. Should you have any further questions regarding this subject, please do not hesitate to contact us, we will be only too pleased to assist you.



System	ORIGINAL- AND O.E.M.-NO.	HÜCO-NO.	
pick- up	ALFA ROMEO		
	0060750065	116976507901	542162000000
	605042880	605229970	705786
	AUSTIN		
	BAU5332		
	BERU		
	ZM001		
	BMW		
	12141266702	12141273217	12141273298
	12141274698		
	BOSCH		
	0221600002	0221600014	0221600016
	0221600017	0221600052	0227100102
	0227100110	0227100111	0227100112
	0227100123	0227100148	1227010002
	1227010008		
	CHRYSLER		
	A50633880		
	CITROEN		
	592790	594502	594503
	594560	7910035100	91504912
	9150491280	9150494480	91506338
	9150633880	97522875	9752287580
	97522876	97530125	9753012580
	97532831	9753283180	97533831
	DUCELLIER		
	521007	521013	
	FAIRCHILD		
	SH4243		
	FEMSA		
	314271		
	FIAT		
	60504288	60590028	60590029
	975301258		
	GM		
	90295498	90295499	90414405
	ISKRA		
	AEV1401	AEV140112	
	IVECO		
	975301258		
LANCIA			
60504288	60590028	60590029	
LUCAS			
54403549	54403575	DAB200	
DAB201			
MAGNETI MARELLI			
064833020010	940038501	940038501010	
940138501	940138501010	BKL2A	
MTR01			
OPEL			
1208043	1208049	1208050	
1208055	1208248		
PEUGEOT			
592790	594502	594503	
594524	594525	594531	
594533	594539	594548	
594560	7910035100	791035100	
91504912	9150494480	91506338	
9150633880	97522875	97532831	
SEAT			
3939219	3980641		
SEV MARCHAL			
73503702			
SIEMENS			
175607			
TALBOT			
9150491280	9150633880	A50633880	

7 Anschlüsse; ersetzt auch Zündmodule mit 6 Anschlüssen.
7. Anschluß = Drehzahlmesser

* ist nicht einsetzbar bei folgenden Motoren:

Citroen	XU 10 J2Z	Kat.
	DKZ	Kat.
Peugeot	XU 9 JAZ	Kat.
	XU 9 J4Z	Kat.

7 pins; also replaces ignition modules with 6 pins.
7th pin = revolution indicator

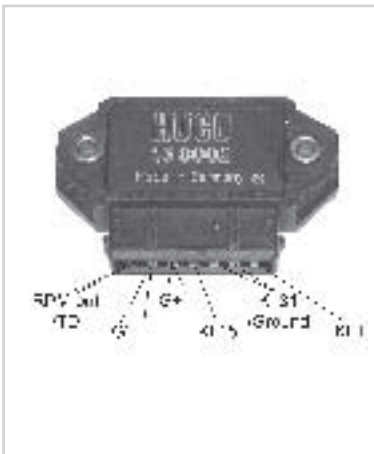
* is not employable for the following engines:

Citroen	XU 10 J2Z	Kat.
	DKZ	Kat.
Peugeot	XU 9 JAZ	Kat.
	XU 9 J4Z	Kat.





System	ORIGINAL- AND O.E.M.-NO.			HÜCO-NO.
pick-up	VALEO			13 8001 *
	245510	2528008	2528008A	
	2595006			
	VALEO (I)			
	CD856			
	VOLVO			
1298429	1317820			
VOLVO/DAF				
1298429	1317820			
ZASTAVA				
46620553	46627428			

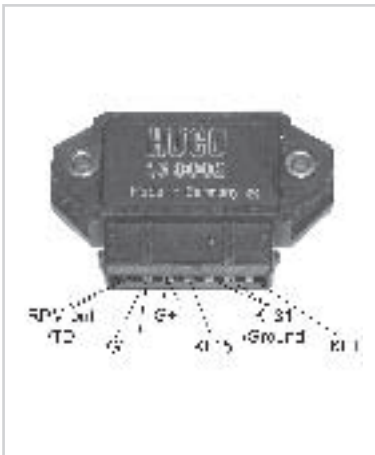


System	ORIGINAL- AND O.E.M.-NO.			HÜCO-NO.
Hall	AEG			13 8002
	S339109	TZ1338736		
	AUDI/VW			
	211905351	211905351A	211905351B	
	211905351D	211905351E		
	BERU			
	ZM002			
	BMW			
	12141244089	12141244191	12141244226	
	12141244477	12141244481	1214244089	
	1214244191	1214244226	1214244481	
	BOSCH			
	0221600001	0221600006	0221600008	
	0221600011	0227100100	0227100101	
	0227100103	0227100104	0227100113	
	0227100116	0227100118	0227100137	
	0227100138	0227100139	0227100920	
	0227100921	0227100922	0227100923	
	0227100924	1227000034	1227010001	
	1227010004	1227022008	1227030046	
	FAIRCHILD			
	8115FD2	SH4246	SH4279	
	SH4333			
	GM			
	90006145	90008145	90056698	
	90114676	90140187	90187341	
	KHD			
	1177424			
	LADA			
	2108373491010			
	LUCAS			
	DAB400			
	MAGNETI MARELLI			
	064833032010	64833032	940038500	
	940038500010	943251408010	BKL3C	
	MWM			
	605792190004			
	OPEL			
	1208037	1208241	1208246	
	4012031	90097924	90187341	
	RENAULT			
	7401269084			
	SAAB			
	8573826	9390220		
	SCANIA			
	2573826			
	SEAT			
	SE021913010A	XO39416000	XO39678360	
	SIEMENS			
	2576127001	5WK6101	5WK6105	

7 Anschlüsse; ersetzt auch Zündmodule mit 6 Anschlüssen.
7. Anschluß = Drehzahlmesser

7 pins; also replaces ignition modules with 6 pins.
7th pin = revolution indicator

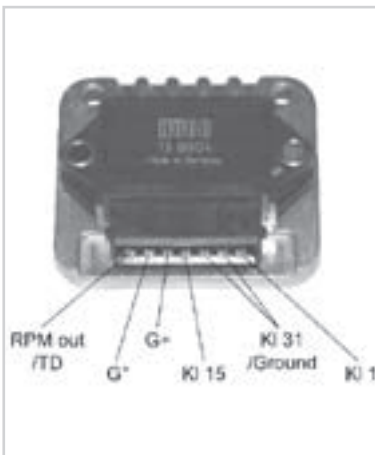




System	ORIGINAL- AND O.E.M.-NO.	HÜCO-NO.
Hall	TELEFUNKEN 318738 338738	333231 335622
	VALEO 245519	
	VALEO (I) CD867	2595007
	VOLVO/DAF 1317809	1389939



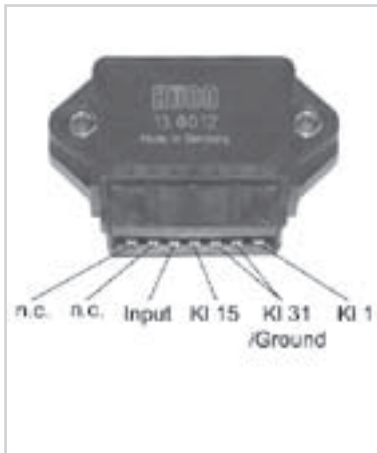
System	ORIGINAL- AND O.E.M.-NO.	HÜCO-NO.	
Hall	BOSCH 0227100120	13 8003	
	KHD 4154913		
	LADA 2108373491010		
	LUCAS DAB403		
	MAGNETI MARELLI 940038505		
	SHIGULI 2108373491010		
	VALEO 245518		
	VALEO (I) CD866		
	VOLVO 350109223		
	VOLVO/DAF 285230		
			363734
			363734
			3501922



System	ORIGINAL- AND O.E.M.-NO.	HÜCO-NO.	
Hall	AEG TZ1339373	13 8004	
	AUDI/VW 191905351 191905351C		
	BOSCH 0227100142		
	LUCAS DAB402		
	MAGNETI MARELLI 940038503		
	PORSCHE 191905351A		
	SAAB 8980534		
	SIEMENS 5WK6102		
	TELEFUNKEN 339373		
	VALEO 245521		
	VALEO (I) CD869		
			191905351A 191905351B
			0227100143 0227100147
			940038503010
			2595009



System	ORIGINAL- AND O.E.M.-NO.			HÜCO-NO.
pick-up	BOSCH			13 8005
	0227100140	1137010025	1227022017	
	1227022018	1227022031	1237010028	
	1237010029	1237010031	1237010038	
	CITROEN			
	594545	594555	94531304	
	9453130480	97531304		
	FIAT			
	60755012	60755094		
	FIAT/LANCIA			
	60755012			
	FORD			
	6153451	6159437	845F12K067BA	
	86BF12K062A	86BF12K062AA		
	LANCIA			
	60755012	60755094		
	LUCAS			
	DAB401			
	MAGNETI MARELLI			
	064833100010	581701080000	64833060	
	940038502	940038502010	MTR02	
	MTR2			
	PEUGEOT			
	594545	594555		
	VALEO			
	245520	2528007	2595008	
	VALEO (I)			
	CD868			
	WEBCON			
	WPR010			

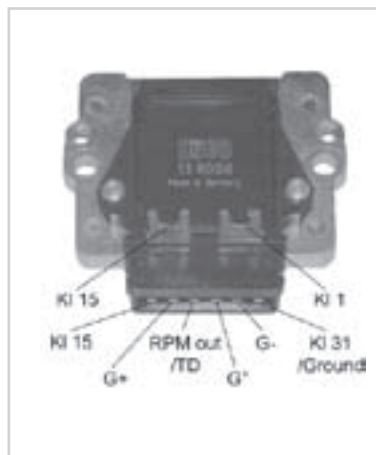


System	ORIGINAL- AND O.E.M.-NO.			HÜCO-NO.
Endstufe Amplifier	AUDI/VW			138012
	X03967837			
	BOSCH			
	0221600005	0221600007	0221600009	
	0221600010	0221600012	0221600013	
	0221600015	0227100124	0227100149	
	1227010003	1227010005	1227010006	
	1227010039			
	CITROEN			
	594551	96048070	9604807080	
	FORD			
	6156582	86AB12K064AA		
	GM			
	90006499	90188755		
	LUCAS			
	DAB405			
	MAGNETI MARELLI			
	940038508	940038508010	943251060010	
	943251408010	943251486010		
	OPEL			
	1208033	1208038	1208052	
	1208056	1208243	90062964	
	90188755			
	PEUGEOT			
	594551	94048070	96048070	
	PORSCHE			
	82860270601	92860270601		
	SAAB			
	4023149	7503600		
	SCANIA			
	4023149			
	SEAT			
	X033967830	X033967830	X039678370	
	VALEO			
	245536	2595025		





System	ORIGINAL- AND O.E.M.-NO.	HÜCO-NO.
Hall	Einheit Zündmodul / Zündspule Unit ignition module / Ignition coil	13 8419
	AUDI/VW 6N0905104 867905104 867905104A	
	BOSCH 0221601003 0221601004	
	MAGNETI MARELLI 94003853 8 940038538010	
	SEAT 6N0905104 867905104	
	SKODA 004050016 6N0905104	Alternativ zu Alternative to 13 8415



System	ORIGINAL- AND O.E.M.-NO.	HÜCO-NO.
Hall	Lieferung ohne Zündspule / Supply without ignition coil	13 8008
	AUDI/VW 867905351	
	BOSCH 1227030049	
	MAGNETI MARELLI 940038507 940038507010	
	VALEO (I) CD878	

passende Zündspule / suitable ignition coil 13 8701

Alternativ zu
Alternative to
13 8416



System	ORIGINAL- AND O.E.M.-NO.	HÜCO-NO.
Hall	Einheit Zündmodul / Zündspule Unit ignition module / Ignition coil	13 8416
	AUDI/VW 701905104 701905104A	
	BOSCH 0221601001 0221601002	

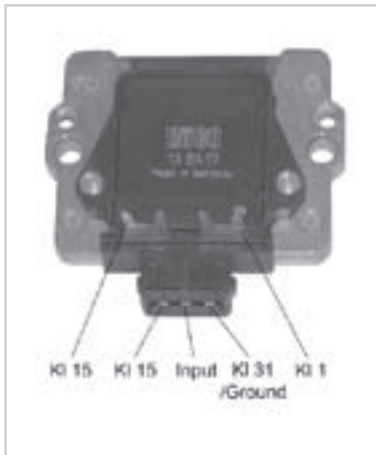
passende Zündspule / suitable ignition coil 13 8701

Alternativ zu
Alternative to
13 8426



System	ORIGINAL- AND O.E.M.-NO.	HÜCO-NO.
Hall	Einheit Zündmodul / Zündspule Unit ignition module / Ignition coil	13 8426
	AUDI/VW 701905104 701905104A 867905105A	
	BOSCH 0221601001 0221601002	
	MAGNETI MARELLI 940038582 940038582010	

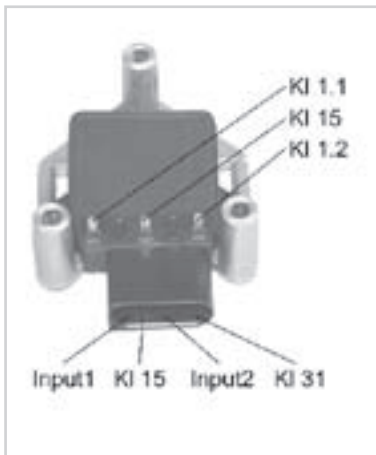
Alternativ zu
Alternative to
13 8416



System	ORIGINAL- AND O.E.M.-NO.	HÜCO-NO.
Endstufe Amplifier	Lieferung ohne Zündspule / Supply without ignition coil	13 8417
	AUDI/VW 357905104 357905352 379905352	
	BOSCH 0221601006 0221601007 0273200111	
	LUCAS DAB414	
	MAGNETI MARELLI 0940038532 940038532 940038532010	
	VALEO 245549	
	passende Zündspule / suitable ignition coil 13 8701	Alternativ zu Alternative to 13 8418



System	ORIGINAL- AND O.E.M.-NO.	HÜCO-NO.
Endstufe Amplifier	Einheit Zündmodul / Zündspule Unit ignition module / Ignition coil	13 8418
	AUDI/VW 357905104	
	BOSCH 0221601006 0221601007	



System	ORIGINAL- AND O.E.M.-NO.	HÜCO-NO.
Endstufe Amplifier	Lieferung ohne Zündspule / Supply without ignition coil	13 8420
	AUDI/VW 032905106 032905106B	
	BOSCH 0221603006 0221603009	
	TEMIC 311740 VWRU4	
	Alternativ zu / Alternative to 13 8425 passende Zündspule / suitable ignition coil 13 8704	



System	ORIGINAL- AND O.E.M.-NO.	HÜCO-NO.
Endstufe Amplifier	Einheit Zündmodul / Zündspule Unit ignition module / Ignition coil	13 8425
	AUDI/VW 032905106 032905106B	
	BOSCH 0221603006 0221603009	
	TEMIC 311740 VWRU4	
	Alternativ zu / Alternative to 13 8420 + 13 8704	



System ORIGINAL- AND O.E.M.-NO. HÜCO-NO.

Hall Einheit Zündmodul / Zündspule
Unit ignition module / Ignition coil
HÜCO-NO.
13 8432

VW BRAZIL
547905104

passende Zündspule / suitable ignition coil 13 8703

Lieferung
solange Vorrat
reicht /
sold while
stocks last



System ORIGINAL- AND O.E.M.-NO. HÜCO-NO.

Endstufe Amplifier Lieferung ohne Zündspule / Supply without ignition coil
HÜCO-NO.
13 8428

AUDI/VW
021905106 021905106A
BOSCH
0221603447 0221603448
passende Zündspule / suitable ignition coil 13 8708

Lieferung komplett/ Supply complete unit

HÜCO-NO.
13 8434



System ORIGINAL- AND O.E.M.-NO. HÜCO-NO.

Endstufe Amplifier Lieferung ohne Zündspule / Supply without ignition coil
HÜCO-NO.
13 8436

AUDI/VW
021905106B
021905106C
BERU
0040100007
0040102013
ZSE013
TEMIC
318961
VWRU6

Lieferung komp. Einheit Supply complete unit
passende Zündspule / suitable ignition coil 13 8708

neu / new

HÜCO-NO.
13 8437

neu / new

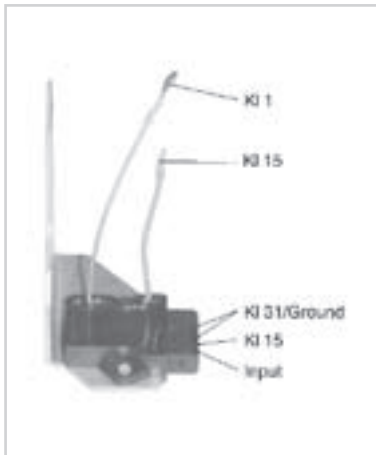


System ORIGINAL- AND O.E.M.-NO. HÜCO-NO.

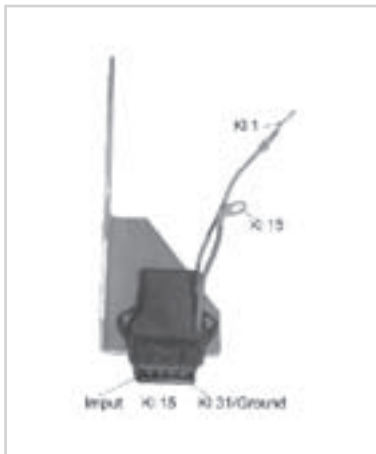
Endstufe Amplifier Lieferung ohne Zündkabel / Supply without ignition cables
HÜCO-NO.
13 8435

AUDI/VW
058905101A 058905105A
BOSCH
0221603002 0221603003 0221603004

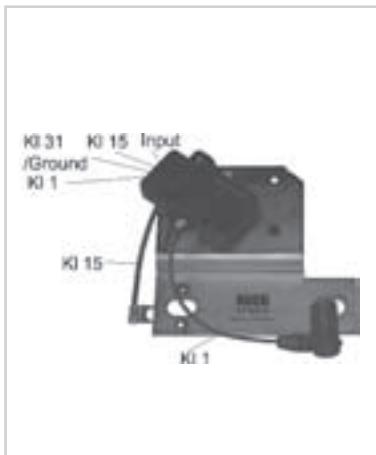
neu / new



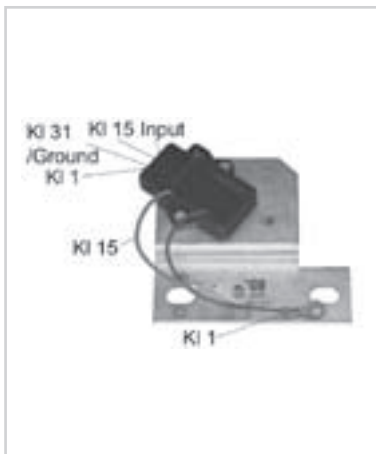
System	ORIGINAL- AND O.E.M.-NO.	HÜCO-NO.
Endstufe Amplifier	ALFA ROMEO 116976507900 195360507902 605133190 BOSCH 0221600054 FIAT 60513319 LANCIA 60513319 MAGNETI MARELLI 0940038515 940038515 940038515010	13 8405
Lieferung solange Vorrat reicht / sold while stocks last		
Lieferung ohne Zündspule / Supply without ignition coil		



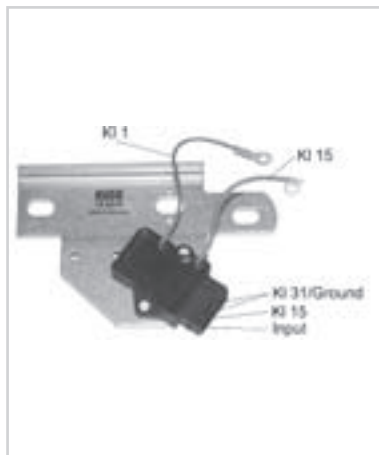
System	ORIGINAL- AND O.E.M.-NO.	HÜCO-NO.
Endstufe Amplifier	BOSCH 221600055 LUCAS DAB421 SAAB 7538796	13 8406
Lieferung solange Vorrat reicht / sold while stocks last		
Lieferung ohne Zündspule / Supply without ignition coil		



System	ORIGINAL- AND O.E.M.-NO.	HÜCO-NO.
Endstufe Amplifier	BOSCH 0221600053 1227022024 GM 90273591 90273966 90274682 LUCAS DAB407 MAGNETI MARELLI 0940038509 940038509 940038509010 OPEL 1208040 1208247 90273966 VALEO 245547	13 8014
Lieferung solange Vorrat reicht / sold while stocks last		
Lieferung ohne Zündspule / Supply without ignition coil		

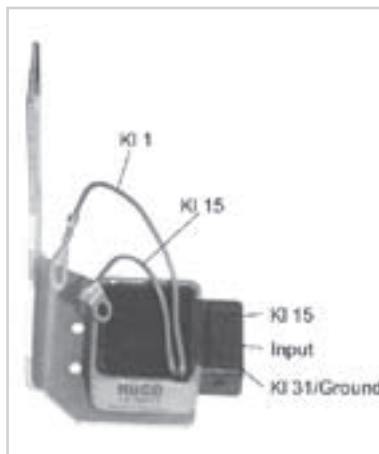


System	ORIGINAL- AND O.E.M.-NO.	HÜCO-NO.
Endstufe Amplifier	BOSCH 0221600057 0221600060 1227022028 GM 90297486 90297786 90350587 LUCAS DAB408 MAGNETI MARELLI 0940038510 940038510 940038510010 943251220010 OPEL 1208045 1208057 1237306 90241775 90296502 90297486 90297786 90320586 90350787 VALEO 245548	13 8015
Lieferung solange Vorrat reicht / sold while stocks last		
Lieferung ohne Zündspule / Supply without ignition coil		



System	ORIGINAL- AND O.E.M.-NO.			HÜCO-NO.
Endstufe Amplifier	BOSCH			13 8016
	0221600056	0221600066		
	LUCAS			
	DAB410			
	MAGNETI MARELLI			
	0940038511	940038511	940038511010	
VOLVO	3433338	3460220	433346	
	460220			
	VOLVO/DAF			
34333468				
Lieferung ohne Zündspule / Supply without ignition coil				

Lieferung
solange Vorrat
reicht /
sold while
stocks last



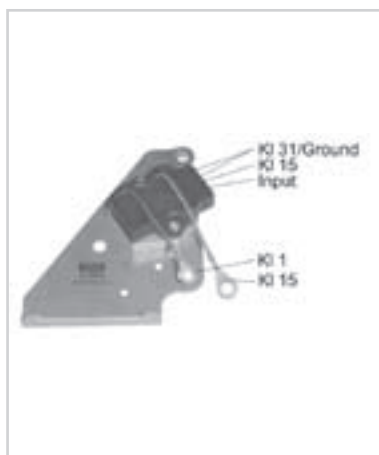
System	ORIGINAL- AND O.E.M.-NO.			HÜCO-NO.
Endstufe Amplifier	AUDI/VW			13 8017
	443905105B			
	BOSCH			
	0221600050	0221600051		
	MAGNETI MARELLI			
0940038512				
Lieferung ohne Zündspule / Supply without ignition coil				

Lieferung
solange Vorrat
reicht /
sold while
stocks last



System	ORIGINAL- AND O.E.M.-NO.			HÜCO-NO.
Endstufe Amplifier	AUDI/VW			13 8092
	357905115			
	BOSCH			
	0221600058	0221600059		
LUCAS				
DAB422				
Lieferung ohne Zündspule / Supply without ignition coil				

Lieferung
solange Vorrat
reicht /
sold while
stocks last

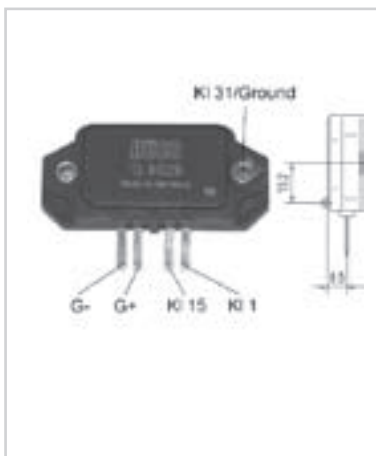


System	ORIGINAL- AND O.E.M.-NO.			HÜCO-NO.
Endstufe Amplifier	AUDI/VW			13 8404
	535905115			
	BOSCH			
	0221600064	0221600065	0221601005	
	0221601012	0221601452	1227022034	
	RENAULT			
	7401275174			
	VOLVO			
	1275174			
		1367777	3507934	
Lieferung ohne Zündspule / Supply without ignition coil				

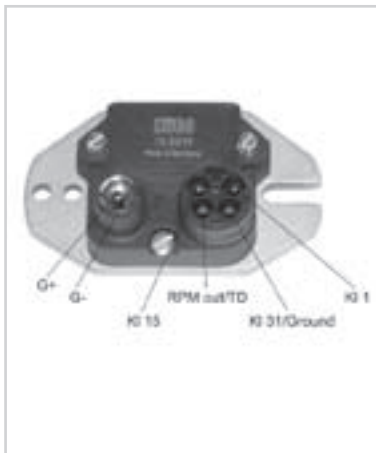
Lieferung
solange Vorrat
reicht /
sold while
stocks last



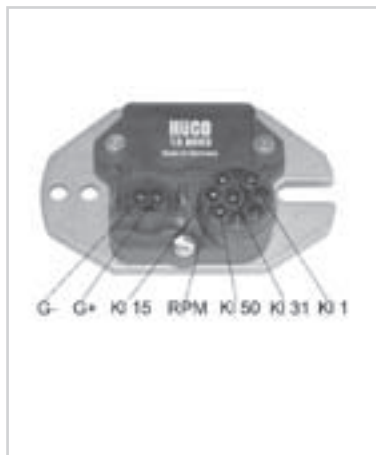
System	ORIGINAL- AND O.E.M.-NO.	HÜCO-NO.
Endstufe Amplifier	BOSCH 0227100145	13 8013
	FIAT 7612955 9612955	
	FIAT/LANCIA 7612955	
	IVECO 7612955	
	LANCIA 7612955 9612955	
	LUCAS DAB406	
	VALEO 245535	
	VOLVO 3501921	
	VOLVO/DAF 35019215	



System	ORIGINAL- AND O.E.M.-NO.	HÜCO-NO.
pick-up	BOSCH 1227022003 1237010014	13 8028
	DELCO 13010888 16010888	
	FORD 6086506 6135656 81SF12K059AA	
	81SF12K059AB 81SF12K059BA 81SF12KA059	
	81SF12KA059AB 83SF12K059AA	
	LUCAS 54401850 DAB101	
	MAGNETI MARELLI 940038527 940038527010	
	VALEO 245513 2595001	Ersetzt/ replaces 13 8029
	VALEO (I) CD885	



System	ORIGINAL- AND O.E.M.-NO.	HÜCO-NO.
pick-up	BOSCH 0227100023 0227100024 0227100042 0227100043 0227100114 0227100115 0227100121 0227100122 0227100126 0227100129 0227100136 916X0227100	13 8019
	LUCAS DAB404	
	MAGNETI MARELLI 0940038506 940038506 940038506010	
	MERCEDES BENZ 0015458632 0025451832 0025452632 0025454032 0025455832 0025455932 0025459032 0035451632 0035451732 0035454032 0035454132	
	VALEO 245534 2595023	
	VALEO (I) CD880	

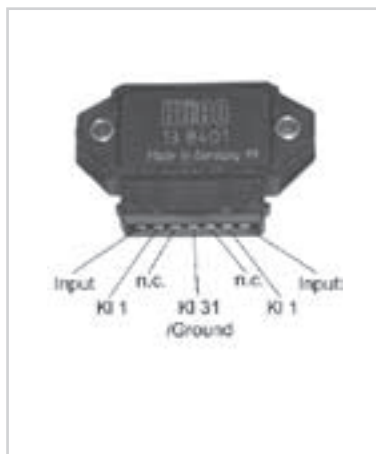


System	ORIGINAL- AND O.E.M.-NO.	HÜCO-NO.
pick-up	BMW 12141287757 12141706439	13 8093
	LUCAS DAB416	
	MAGNETI MARELLI 0940038535	
	SIEMENS 5WK6 6116	
	TELEFUNKEN 337179	
	VALEO 245541 2595030	
	VALEO (I) CD884	

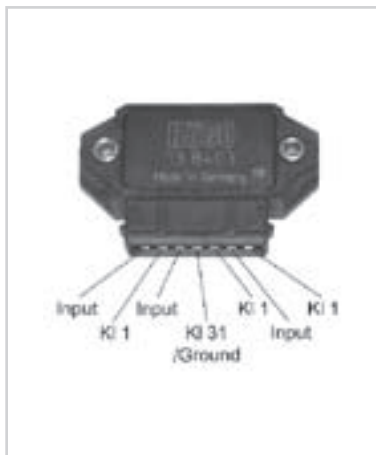


System	ORIGINAL- AND O.E.M.-NO.	HÜCO-NO.
Endstufe Amplifier	ALFA ROMEO 605722910	13 8018
	BOSCH 0227100207	
	FIAT 60572291	
	HYUNDAI 2736022010	
	LANCIA 60572291	
	LUCAS DAB420	
	MAGNETI MARELLI 940038513 940038513010	

Lieferung
solange Vorrat
reicht /
sold while
stocks last



System	ORIGINAL- AND O.E.M.-NO.	HÜCO-NO.
Endstufe Amplifier	ALFA ROMEO 605581530	13 8401
	BMW 12141461441	
	BOSCH 0227100200 0227100201 0227100202 0227100204 0227100213 0227100215	
	CITROEN 594554 96073612 9607361280	
	FERRARI 137511	
	FIAT 605581530 60809477 7648798	
	GM 90444650 90449574	
	IVECO 7648798 764898	
	LANCIA 605581530 60809477 7648798	
	MAGNETI MARELLI 940038514 940038514010	
	MAN 51259190017	
	OPEL 1208074 90444650 90449574	
	PEUGEOT 594554 96073612	
	PORSCHE 99360270600	
	VALEO 245525	



System	ORIGINAL- AND O.E.M.-NO.	HÜCO-NO.
Endstufe Amplifier	ALFA ROMEO 60562702	13 8403
	BOSCH 0227100203 0227100208 0227100214	
	FERRARI 138225	
	FIAT 60562702	
	GM 90444189 90462248	
	LANCIA 60562702	
	OPEL 1237539 90444189 90462248	
	VOLVO 1367776	



System	ORIGINAL- AND O.E.M.-NO.	HÜCO-NO.
Endstufe Amplifier	AUDI/VW 06A905097	13 8438 <i>neu / new</i>
	TEMIC 307243	



System	ORIGINAL- AND O.E.M.-NO.	HÜCO-NO.
Endstufe Amplifier	Einheit Zündmodul / Zündspule Unit ignition module / Ignition coil	13 8430 <i>neu / new</i>
	DELPHI DS1000012B1	
	GM 10457075 1103872 1103905	
	OPEL 1208063	
	VAUXHALL 10457075	

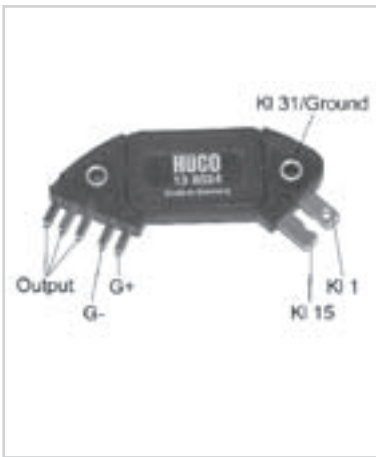


System	ORIGINAL- AND O.E.M.-NO.	HÜCO-NO.
Endstufe Amplifier	AMC 8131941	13 8021
	BOSCH 0227100029	
	DELCO 1894322 9348922 D1906	
	ECHLIN TP45	
	FAIRCHILD SH4240 SH4418	
	FIAT/LANCIA 4419628 82369531	
	GM 1875990 830931	
	IVECO 4419628	





System	ORIGINAL- AND O.E.M.-NO.			HÜCO-NO.
pick-up	LUCAS			13 8021
	DAB125			
	MAGNETI MARELLI			
	064833010010	64833010	940038521	
	940038521010	940385521	940385521010	
	BKL1A			
	MOTOROLA			
	AM2	GM1		
	PEUGEOT			
	592789			
RENAULT				
7701021955				
VALEO				
245515	2595003			
VALEO (I)				
CD863				

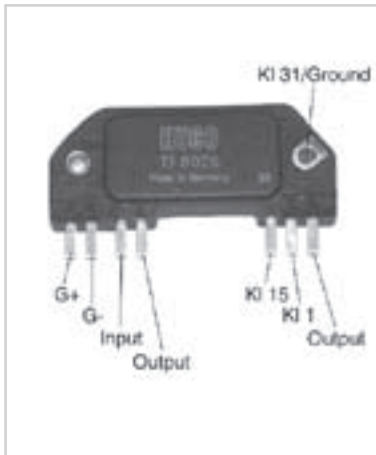


System	ORIGINAL- AND O.E.M.-NO.			HÜCO-NO.
pick-up	DELCO			13 8024
	16015130	1988500	D1948	
	D1952	D1956	D1963A	
	D1968	D1973		
	FAIRCHILD			
	SH4239			
	FORD			
	E2FS12A297B	E2FZ12Z297A		
	GM			
	1976908	1977907	1978617	
	1987744			
	LUCAS			
	DAB701			
	MAGNETI MARELLI			
	940038525	940038525010	940038543	
	940038543010			
	OPEL			
1605130				

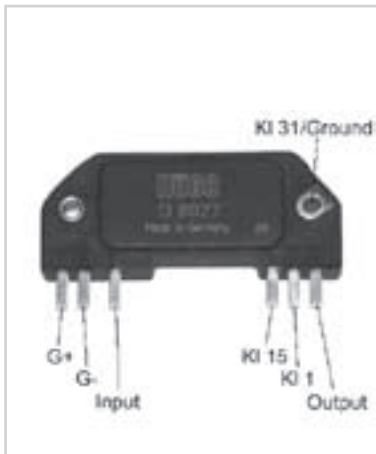
Lieferung
solange Vorrat
reicht /
sold while
stocks last



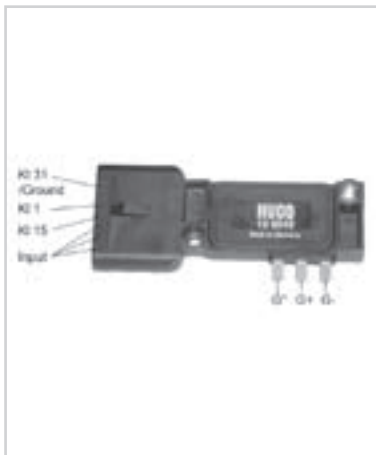
System	ORIGINAL- AND O.E.M.-NO.			HÜCO-NO.
pick-up	AMC			13 8025
	8134117			
	DELCO			
	13017453	16017433	1978778	
	D1959			
	GM			
	10482823			
	LUCAS			
	DAB700			
	MAGNETI MARELLI			
	0941038520	940038520	940038520010	
	OPEL			
	1211560	6237752VALEO	245522	
	2595010			
	VALEO (I)			
CD870				



System	ORIGINAL- AND O.E.M.-NO.			HÜCO-NO.
pick-up	AMC			13 8026
	8983501087			
	DELCO			
	13010892	16010892	D1956	
	D1957	D1958	D1961	
	GM			
	10482824	16158829	16410049	
	1977958	1979107	1979571	
	1985342			
	ISUZU			
	8019795710			
	MAGNETI MARELLI			
	0940038526	940038526	940038526010	
OPEL				
1211582	1211591	1237504		
6237753				



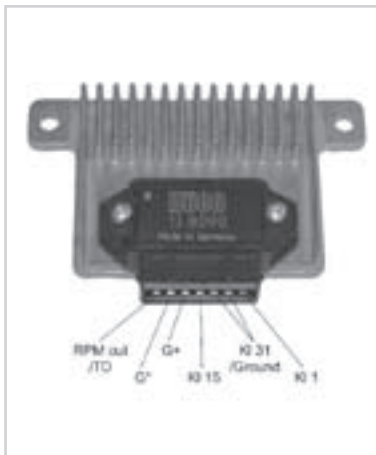
System	ORIGINAL- AND O.E.M.-NO.			HÜCO-NO.
pick-up	DELCO			13 8027
	7033103			
	D1951			
	GM			
	10482825			
	1985703			
	LUCAS			
	DAB702			
	MAGNETI MARELLI			
	0940038522	940038522	940038522010	
	OPEL			
	1211561	6237754		
	VALEO			
245523	2595011			
VALEO (I)				
CD871				



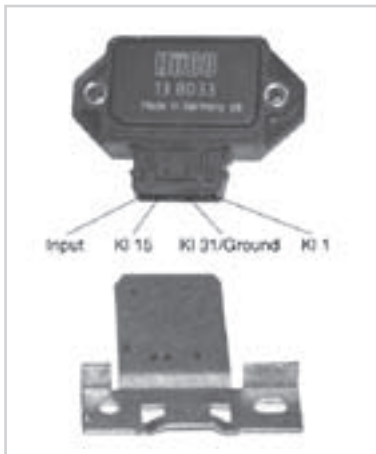
System	ORIGINAL- AND O.E.M.-NO.			HÜCO-NO.
Hall	BOSCH			13 8042
	9220067031			
	FORD			
	1629456	DY425	E43Z12A297A	
	E43ZP12Z297A	E5RF12A297BA	E8FZ12A297A	
	EDY7	ESRF12A297BA		
	LUCAS			
	DAB750			
	MAGNETI MARELLI			
	0940038543	940038542	940038542010	
	VALEO			
	245524			



System	ORIGINAL- AND O.E.M.-NO.			HÜCO-NO.
Hall	FORD			13 8045
	6109051			
	83BB12A199B3A	EDY4		
	LUCAS			
	DAB752			
	MAGNETI MARELLI			
	0940038540	940038540	940038540010	
	VALEO			
	245533	2595022		
	VALEO (I)			
CD879				

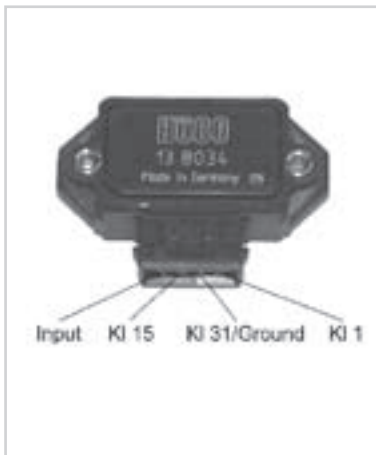


System	ORIGINAL- AND O.E.M.-NO.			HÜCO-NO.
Hall	LADA			13 8090
	21080373491012	21080373491070		
	21083373491010	2108373491080		
	LUCAS			
	DAB128	DAB953		
	MAGNETI MARELLI			
	0940038570	940038570	940038570010	
	VALEO			
	245538	2595027		



System	ORIGINAL- AND O.E.M.-NO.			HÜCO-NO.
Endstufe Amplifier	GM			13 8033
	90243618	90243630	90360314	
	90360315			
	LUCAS			
	80334A	8490D	DAB126	
	OPEL			
	1237334	1237464	6237777	
	SIEMENS			
	5WK6208	5WK6222		

Alternativ zu
Alternative to
13 8034



System	ORIGINAL- AND O.E.M.-NO.			HÜCO-NO.
Endstufe Amplifier	GM			13 8034
	90243618	90360315		
	LUCAS			
	54987086	80334A	84890D	
	DAB126	DAB134		
	MAGNETI MARELLI			
	940038571	940038571010		
	OPEL			
	1237334	1237464		
	VALEO			
	245516	2595016		
	VALEO (I)			
	CD864			

Alternativ zu
Alternative to
13 8033



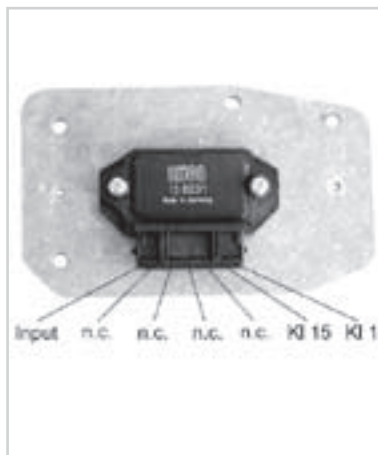
System	ORIGINAL- AND O.E.M.-NO.			HÜCO-NO.
Endstufe Amplifier	FORD			13 8035
	F02Z12A297B	F3XY12A297A	F3XY12K072A	
	LUCAS			
	84987	84988	DAB132	
	MAGNETI MARELLI			
	940038546	940038546010	940038547	
	940038547010			
	MITSUBISHI			
	J131			
	NISSAN			
	220200B000	2202053J10	2202053J20	
	2202055Y00	2202056E11	2202056E16	
	2202056E17	2202070J00	2202071J00	
	PRW1A	PRW2	PRW2A	
	PRW3			



System	ORIGINAL- AND O.E.M.-NO.			HÜCO-NO.
pick-up	FORD			13 8043
	6153380	84SF12K057AA	84SF12K059AA	
	84SF12K059A			
	LUCAS			
	84403	84403D	84896A	
	84950	84950A	DAB118	
	DAB129			
	MAGNETI MARELLI			
	940038544	940038544010		
	VALEO			
245514	2595002			
VALEO (I)				
CD862				

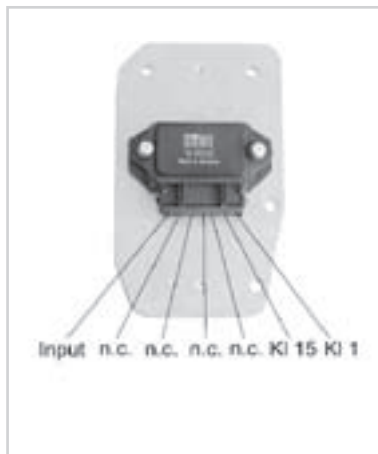


System	ORIGINAL- AND O.E.M.-NO.			HÜCO-NO.
pick-up	LUCAS			138044
	80428	84193	84453	
	84453B	84504B	84567	
	84567B	84896	DAB119	
	DAB120	DAB121	DAB127	
	DAB135			
	MAGNETI MARELLI			
	940038545	940038545010		
	ROVER			
	BAU5100	BAU5538	RTC5089	
VALEO				
245517				



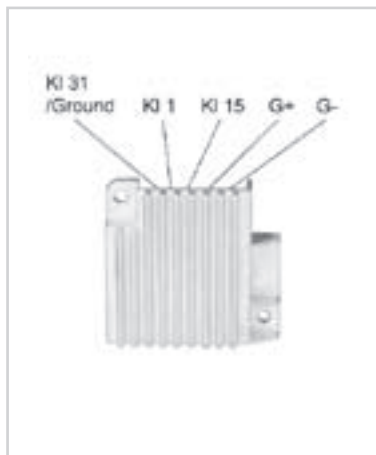
System	ORIGINAL- AND O.E.M.-NO.			HÜCO-NO.
Endstufe Amplifier	JAGUAR			13 8031
	DAC10923	DAC7317	DBA5919	
	DBC5919			
	LUCAS			
	54404242	80378	84985	
	84986	DAB123	DAB130	
	DAB131	DAB136		

Lieferung
solange Vorrat
reicht /
sold while
stocks last

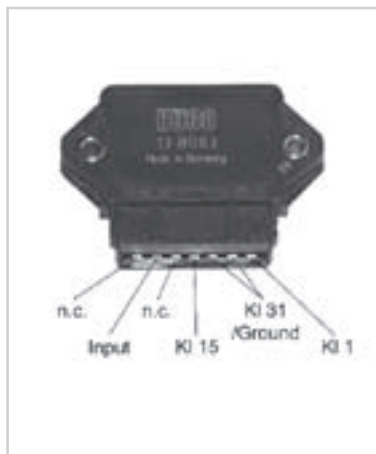


System	ORIGINAL- AND O.E.M.-NO.			HÜCO-NO.
Endstufe Amplifier	LUCAS			13 8032
	80379	DAB137		
	JAGUAR			
	DBC11365			

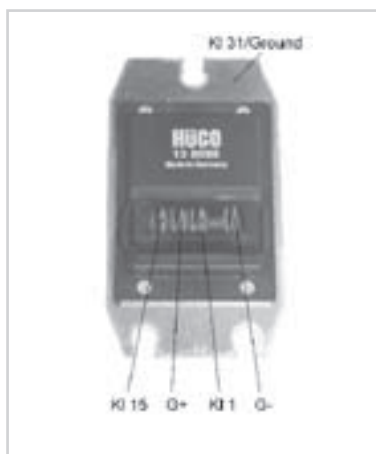
Lieferung
solange Vorrat
reicht /
sold while
stocks last



System	ORIGINAL- AND O.E.M.-NO.	HÜCO-NO.
pick-up	FIAT/LANCIA 9940095 LUCAS DAB800 MAGNETI MARELLI 064833040581701070000 64833040 BKL4A VALEO 245527 2595013 VALEO (I) CD873	13 8082

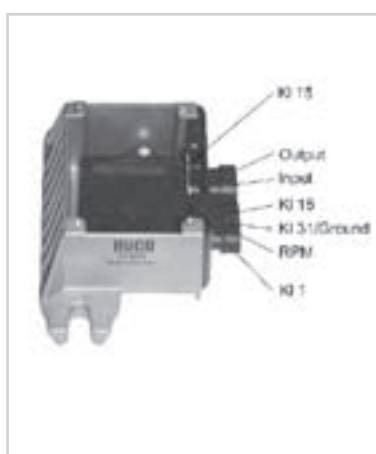


System	ORIGINAL- AND O.E.M.-NO.	HÜCO-NO.
Endstufe Amplifier	LUCAS DAB801 MAGNETI MARELLI 064833031010 064833036010 581701010000 581701020000 64833031 64833031010 64833036 940038535 940038535010 BKL3B BKL3BD VALEO 245537 2595026 VALEO (I) CD883	13 8083



System	ORIGINAL- AND O.E.M.-NO.	HÜCO-NO.
Endstufe Amplifier	AUDI/VW 115915080 MAGNETON TZP443213221020 SKODA 115915080	13 8088

Lieferung
solange Vorrat
reicht /
sold while
stocks last



System	ORIGINAL- AND O.E.M.-NO.	HÜCO-NO.
Endstufe Amplifier	Lieferung ohne Zündspule / Supply without coil LUCAS 21411918 DAB413 MAGNETI MARELLI 940038580 940038580010 RENAULT 7700722070 7700732263 7700749146 7700852093 7700852662 7700857551 SIEMENS S102020001C S102030002A VALEO/ VALEO (I) 245529 2595018 CD875 VOLVO 341245209	13 8076

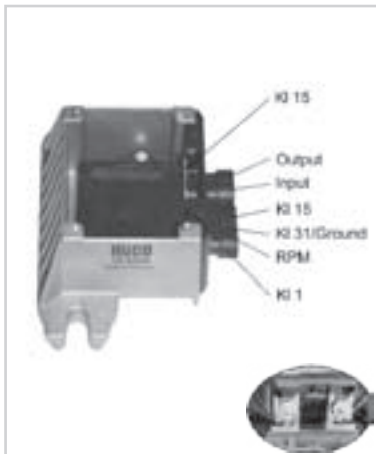
Alternativ zu
Alternative to
13 8077

passende Zündspule / suitable ignition coil 13 8750

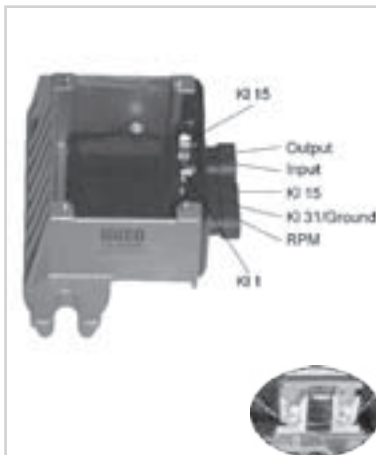


System	ORIGINAL- AND O.E.M.-NO.	HÜCO-NO.
Endstufe Amplifier	Einheit Zündmodul / Zündspule Unit ignition module / Ignition coil	138077
	RENAULT 7700722070 7700732263 7700749146 770852093 77700749146 77700852662	
	SIEMENS S102020001C S102030002A	

Alternativ zu
Alternative to
13 8076



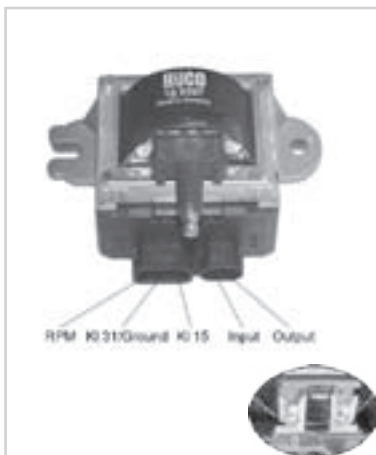
System	ORIGINAL- AND O.E.M.-NO.	HÜCO-NO.
Endstufe Amplifier	Lieferung ohne Zündspule / Supply without ignition coil	13 8086
	HONDA 06302PM6H00	
	LUCAS DAB412	
	MOTOROLA 6S2109 6TS2109 A3J130947	
	RENAULT 7700749146 7700852662 7700860482	
	VALEO 245530 2595019	
	VALEO (I) CD876	
	passende Zündspule / suitable ignition coil 13 8751	



System	ORIGINAL- AND O.E.M.-NO.	HÜCO-NO.
Endstufe Amplifier	Lieferung ohne Zündspule / Supply without ignition coil	13 8096
	LUCAS 21411922 DAB417	
	MAGNETI MARELLI 940038575 940038575010	
	SIEMENS S102020003B	
	VOLVO/DAF 34124529	

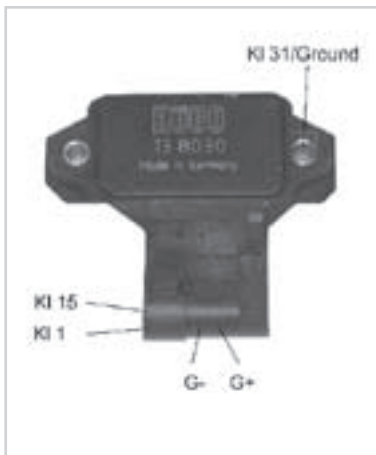
passende Zündspule / suitable ignition coil 13 8750

Alternativ zu
Alternative to
13 8097

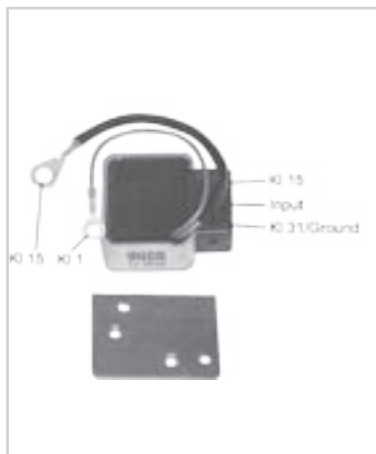


System	ORIGINAL- AND O.E.M.-NO.	HÜCO-NO.
Endstufe Amplifier	Einheit Zündmodul / Zündspule Unit ignition module / Ignition coil	13 8097
	SIEMENS S102020003B	
	VOLVO/DAF 34124529	

Alternativ zu
Alternative to
13 8096



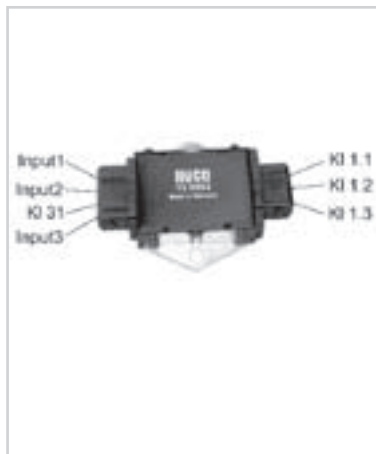
System	ORIGINAL- AND O.E.M.-NO.	HÜCO-NO.
pick-up	DUCELLIER 245509 FIAT/LANCIA 9942040 LUCAS DAB202 MAGNETI MARELLI 940038518 940038518010 VALEO 2528001 2528001A 2595017 73502602 VALEO (I) CD605	13 8030 Lieferung solange Vorrat reicht / sold while stocks last



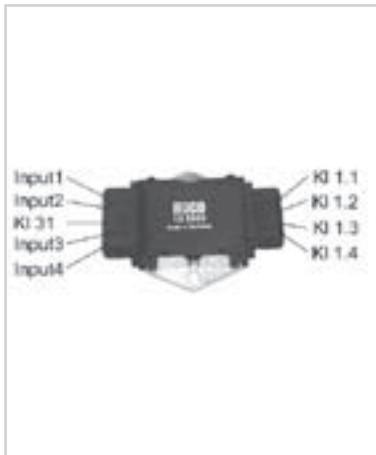
System	ORIGINAL- AND O.E.M.-NO.	HÜCO-NO.
Endstufe Amplifier	Lieferung ohne Zündspule / Supply without ignition coil AUDI/VW 4A0905105B 893905105E 8A0905105 8D0905105 HITACHI CM1T204B CM1T204D CM1T204E CM1T204F CM1T204P CMT204F LUCAS DAB411 MAGNETI MARELLI 940038512 940038512010 940038556 940038556010 VALEO 245545	13 8050



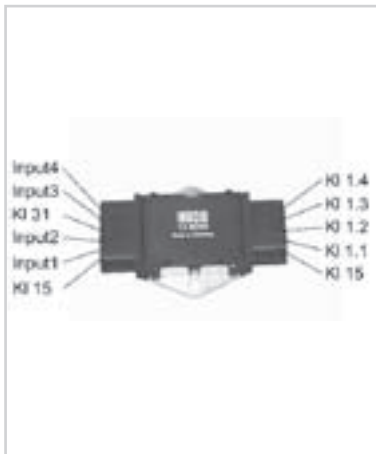
System	ORIGINAL- AND O.E.M.-NO.	HÜCO-NO.
Endstufe Amplifier	Lieferung ohne Zündspule / Supply without ignition coil AUDI/VW 443905105C 443905105D 443905105E 4A0905105 893905105 HITACHI CM1T204A CM1T204C	13 8053



System	ORIGINAL- AND O.E.M.-NO.	HÜCO-NO.
Endstufe Amplifier	AUDI/VW 4A0905351 4A0905351A BOSCH 0227100209 0227100210 HITACHI DIS405	13 8052



System	ORIGINAL- AND O.E.M.-NO.			HÜCO-NO.
Endstufe Amplifier	AUDI/VW 400905351	4D0905351	8D0905351	13 8055
	BOSCH 0227100211	0227100212		
	FORD 98VW12A223AA			
	HITACHI DIS408			



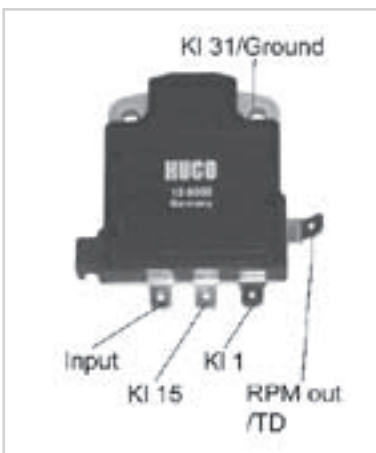
System	ORIGINAL- AND O.E.M.-NO.			HÜCO-NO.
Endstufe Amplifier	FIAT 46439498	5896138	606046018	13 8056
	HITACHI DIS406			

Lieferung
solange Vorrat
reicht /
sold while
stocks last



System	ORIGINAL- AND O.E.M.-NO.			HÜCO-NO.
pick-up	HONDA 30550689003	30550692004	30550692014	13 8060
	LUCAS DAJ901			
	MAGNETI MARELLI 940038563940038563010			
	NEC MC5187 MC5787			
	ROVER BNP3661 CKP7061			
	VALEO 245540			

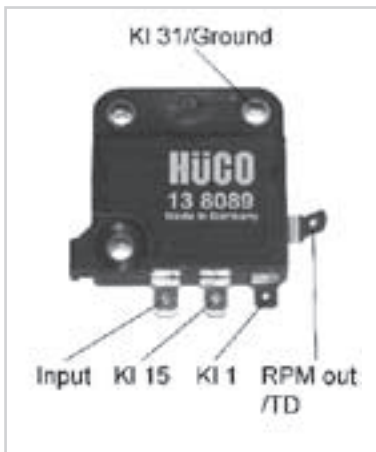
Lieferung
solange Vorrat
reicht /
sold while
stocks last



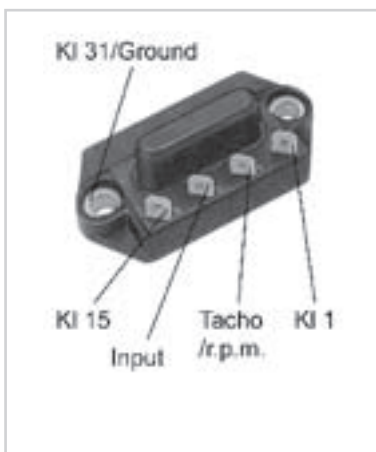
System	ORIGINAL- AND O.E.M.-NO.			HÜCO-NO.
Endstufe Amplifier	HONDA 06302PT2000	06302PT2A0	06302PT2A00	13 8068
	06302PT2A01	06302PT3000	30120PM5A01	
	30120PMA01	30120PR3003		
	LUCAS DAJ904			
	MAGNETI MARELLI 940038550	940038550010		
	NEC MC8132	MC8183	MC8541	
	OKI MNE301	MNE302	MNE303	
	ROVER NJL100040			
	VALEO 245550			



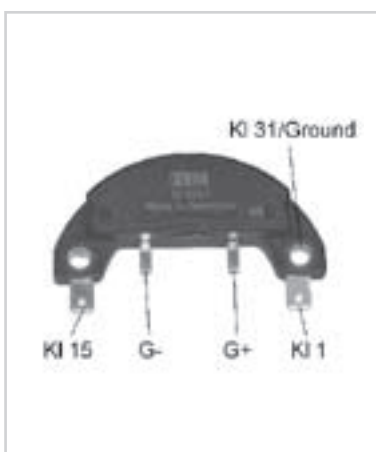
System	ORIGINAL- AND O.E.M.-NO.	HÜCO-NO.
Endstufe Amplifier	HONDA 30550PH3004 OKI MPS205	13 8084
		Lieferung solange Vorrat reicht / sold while stocks last



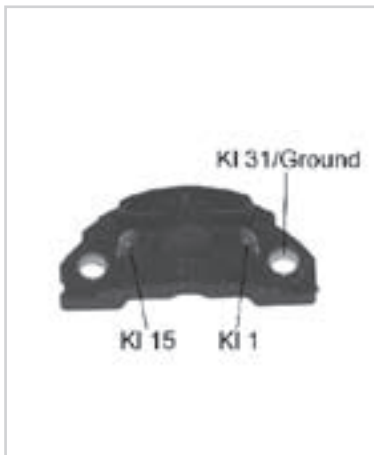
System	ORIGINAL- AND O.E.M.-NO.	HÜCO-NO.
Endstufe Amplifier	HITACHI E12302 E12303 HONDA 30130P06006 MAGNETI MARELLI 940038558 940038558010	13 8089



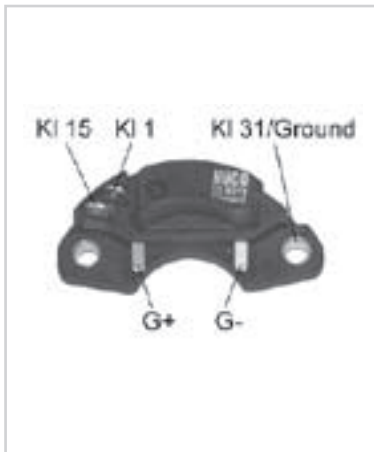
System	ORIGINAL- AND O.E.M.-NO.	HÜCO-NO.
Endstufe Amplifier	HONDA 30120POAA01 LUCAS DAB140 MAGNETI MARELLI 940038564 940038564010 ROVER NJW100120	13 8490



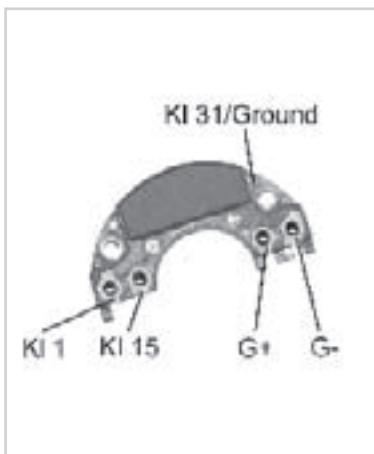
System	ORIGINAL- AND O.E.M.-NO.	HÜCO-NO.
pick-up	CHRYSLER MD607478 FORD B3124Q03A E17Z12A199A LUCAS DAJ204 MAGNETI MARELLI 940038560 940038560010 940038561 940038561010 MAZDA 817324910 817424910 857424910 MITSUBISHI DYE923 J007T00371 J106 MD607364 MD607400 VALEO 245539 2595028	13 8061



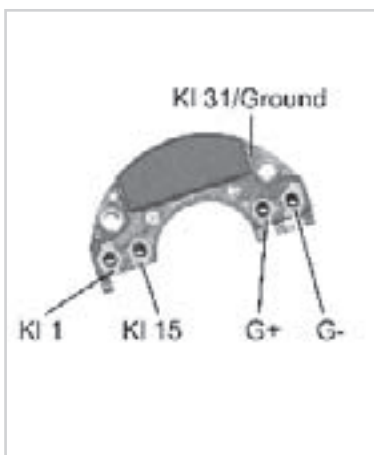
System	ORIGINAL- AND O.E.M.-NO.		HÜCO-NO.
pick-up	CHRYSLER		13 8069
	MD607814	MD611384	
	ECHLIN		
	TP160		
	HYUNDAI		2712021050
	2712021020		
	MAZDA		E730124910
	AM1518V20		
	MITSUBISHI		MD607814
	EJN902	J152	
MD611384			



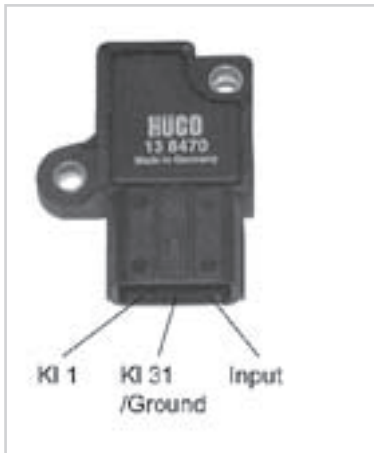
System	ORIGINAL- AND O.E.M.-NO.			HÜCO-NO.
pick-up	FORD			13 8072
	E8BZ12A297A	E92Z12A297A	E9ZZ12A297A	
	F0212A297A	F02Z12A297A		
	MAZDA			JF0118251
	F82918V20	FEFB18V20		
	MITSUBISHI			J117
	J007X00671	J007X00871		
	MOTORCRAFT			DYE589
	DYE524	DYE539		
	NISSAN			
	22020G5111			
	VALEO			
	245551			



System	ORIGINAL- AND O.E.M.-NO.			HÜCO-NO.
pick-up	HONDA			138451
	30130P07A01			
	MAZDA			B54118V20H
	B54118V20			
	MITSUBISHI			J007X01172
	J007T01571	J007X01172	J007X01175	
J170	J170A			



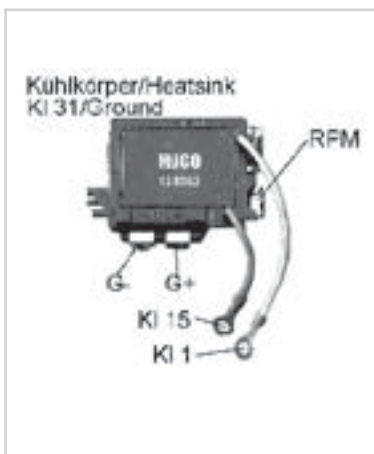
System	ORIGINAL- AND O.E.M.-NO.		HÜCO-NO.
pick-up	MITSUBISHI		13 8452
	J153	MD618293	



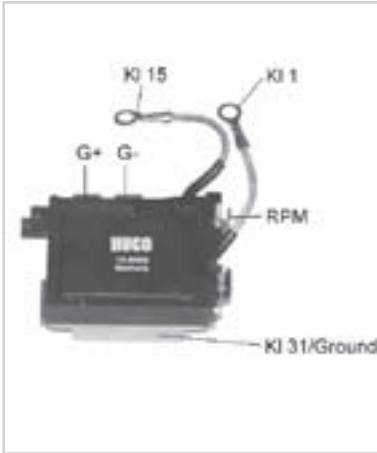
System	ORIGINAL- AND O.E.M.-NO.	HÜCO-NO.
Endstufe Amplifier	FORD F0BZ12A297A	13 8470
	MAGNETI MARELLI 940038566 940038566010	
	MAZDA BP0118251 BPO118251	
	MITSUBISHI J701	



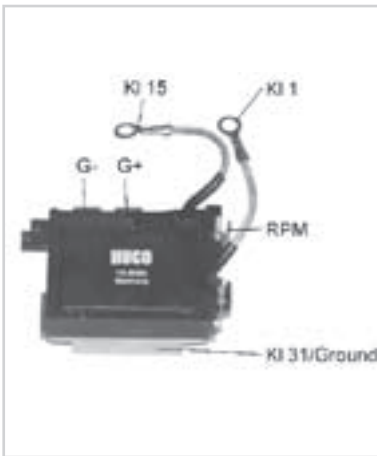
System	ORIGINAL- AND O.E.M.-NO.	HÜCO-NO.
Endstufe Amplifier	BOSCH 9222067034	13 8472
	CHRYSLER MD112479 MD164475	
	GEO 96065317 96067829	
	HYUNDAI 2736032800 96056317	
	MAGNETI MARELLI 940038567 940038567010	
	MITSUBISHI 112955 132243 2371771	
	J007X00971 J007X01271 J009T02071	
	J121 J9T03372 MD112479	
	MD129550 MD132243 MD164475	
	MD618268	
	SUZUKI 33370641311 3337064B11	



System	ORIGINAL- AND O.E.M.-NO.	HÜCO-NO.
pick-up	HITACH L1305046	13 8062
	HONDA 30120PA921	
	LUCAS DAJ403	
	MAGNETI MARELLI 940038554940038554010	
	NIPPON DENSO 131000011 131300011 1313000120	
	1313000121	
	TOYOTA 8962014210 8962032020	
	VALEO 245542 2595031	



System	ORIGINAL- AND O.E.M.-NO.	HÜCO-NO.	
pick-up	GM	13 8063	
	94840126		
	LUCAS		
	DAJ404		
	MAGNETI MARELLI		
	940038553	940038553010	
	NIPPON DENSO		
	1310000511	1310000920	131000920
	1313000511	1313000920	
	TOYOTA		
	1608012320	7851212310	8961212310
	8961212320	8961216080	8962012290
	8962012310	8962012320	8962016080
8962026080			
VALEO			
245543	2595032		



System	ORIGINAL- AND O.E.M.-NO.	HÜCO-NO.	
pick-up	GM	13 8064	
	94404544		
	ISUZU		
	8944045440		
	LUCAS		
	DAJ902		
	MAGNETI MARELLI		
	940038552	940038552010	
	MITSUBISHI		
	CYGS065A		
	NIPPON DENSO		
	1313000033	1313000072	131300033
	1313000330		
TOYOTA			
8962010090	8962010120	8962012340	
8962016070	CYGS065A		
VALEO			
245544	2595033		



System	ORIGINAL- AND O.E.M.-NO.			HÜCO-NO.
Endstufe Amplifier	DENSO			13 8065
	1313001640	1313002000	1313002490	
	TOYOTA			
	8962012410	8962012440	8962016260	



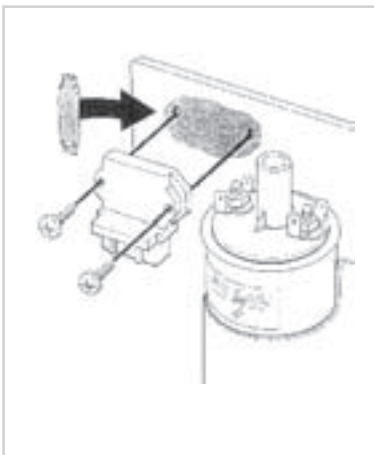
ARTIKEL / ARTICEL	HÜCO-NO.
WÄRMELEITPASTE	138099

zu verwenden bei der Montage von HÜCO Zündmodulen.
Die silikonhaltige Wärmeleitpaste verbessert den Wärmeübergang und ist elektrisch nicht leitend.

Füllgewicht: 70g

HEAT CONDUCTING COMPOUND
to be used for the mounting of HÜCO ignition modules.
The heat conducting compound, contacting silicon, improves the heat transfer and does not any electricity.

Expletive weight: 70g



MONTAGEANLEITUNG/ MOUNTING INSTRUCTIONS

- | | |
|--|---|
| <ol style="list-style-type: none"> 1. Vor Beginn der Montage Massekabel (-) von der Batterie abklemmen. 2. Defektes Zündmodul vom Zündverteiler abschrauben 3. Modulkontaktplatte und Montagefläche mit wärmeleitender Paste (13 8099) bestreichen. 4. Zündmodul am Zündverteiler anschrauben (siehe Zeichnung). Empfohlene Drehkraft 1,0 - 1,5 Nm 5. Nach Abschluß der Montage Massekabel (-) wieder anklemmen | <ol style="list-style-type: none"> 1. Before beginning work disconnect the earth cable (-) from the battery 2. Remove the defective ignition modul from the distributor 3. Coat module contact plate and moun ting surface with heatconducting paste. 4. Screw ignition module to distributor (see drawing). Recommended torque 1,0 - 1,5 Nm 5. When mounting is complete reconnect earth cable (-). |
|--|---|



ORIGINAL- AND O.E.M.-NO.

HÜCO-NO.

Lieferung ohne Zündspule / Supply without ignition module

13 8701

AUDI/VW

357905104	357905105	701905104
701905104A	867905104	867905104A
867905105A	867905352	

BOSCH

0221601001	0221601002	0221601003
0221601004	0221601006	0221601007
1227030051	1227030052	

SEAT

867905104

SKODA

004050016

passend zu / suitable for HÜCO 13 8007, 13 8008, 13 8415, 13 8416, 13 8417, 13 8418



ORIGINAL- AND O.E.M.-NO.

HÜCO-NO.

Lieferung ohne Zündspule / Supply without ignition module

13 8703

AUDI/VW

547905104

FHP ELMOTOR

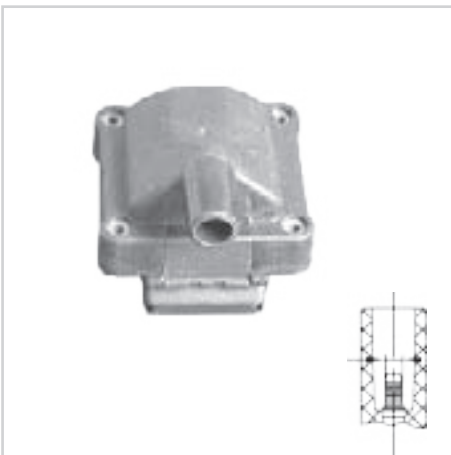
98006201

INDUMAG

TRM104C

867905104B

passend zu / suitable for HÜCO 13 8432



ORIGINAL- AND O.E.M.-NO.

HÜCO-NO.

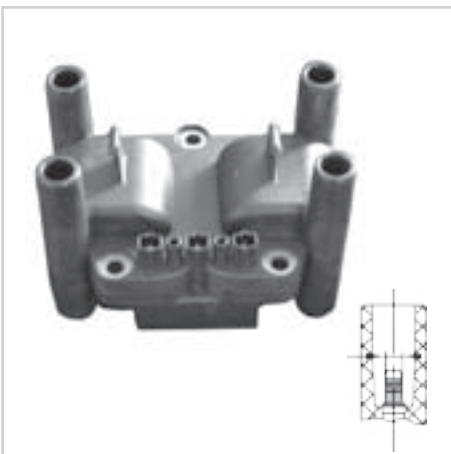
Lieferung ohne Zündspule / Supply without ignition module

13 8702

AUDI/VW

6N0905104

passend zu / suitable for HÜCO 13 8419, 13 8422, 13 8426



ORIGINAL- AND O.E.M.-NO.

HÜCO-NO.

Lieferung ohne Zündspule / Supply without ignition module

13 8704

AUDI/VW

032905106

032905106B

BOSCH

0221603006

0221603009

TEMIC

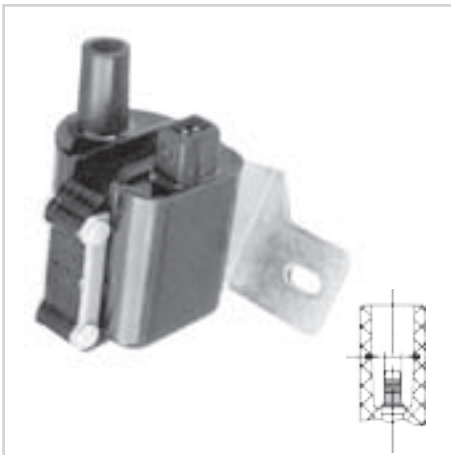
311740

VWRU4

passend zu / suitable for HÜCO 13 8420, 13 8425

In Vorbereitung
Under
Development

Zündspulen Ignition Coils



ORIGINAL- AND O.E.M.-NO.

AUDI/VW
330905115A
BOSCH
0221502007 0221502008

HÜCO-NO.

138705



ORIGINAL- AND O.E.M.-NO.

AUDI/VW
377905105D
BOSCH
9220081504 F000ZS0105

HÜCO-NO.

138707

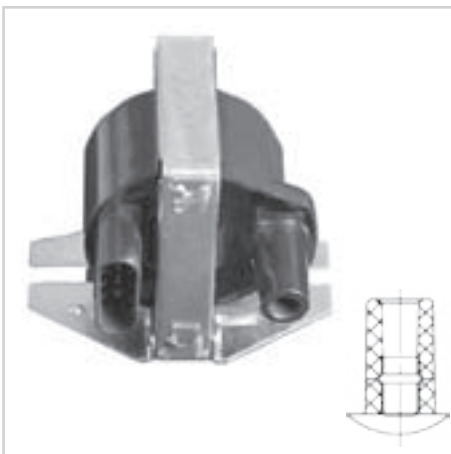


ORIGINAL- AND O.E.M.-NO.

ALFA ROMEO
60805420 60809492
BOSCH
F000ZS0103
FIAT
46543562 46548037 7626232
76262320 7672018
LUCAS
DLB314
MAGNETI MARELLI
060708038010 060708046010 060780002010
60708038 BAE800AK BAE800B
BAE800DK

HÜCO-NO.

13 8730



ORIGINAL- AND O.E.M.-NO.

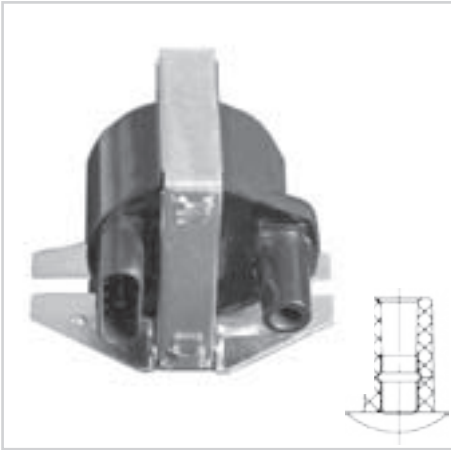
FERRARI
115013
FIAT
04460205 07588435 07646975
07746151 07753777 4460205
7646975 7746151
LUCAS
DAC2945 DAC6093 DLB706
DLB802
MAGNETI MARELLI
060702902010 060702904010 060702931010
060705403010 060705404010 060705406010
60705404 60705406 BAE209B
BAE504D BAE504F

HÜCO-NO.

13 8732



Zündspulen
Ignition Coils



ORIGINAL- AND O.E.M.-NO.

HÜCO-NO.

MASERATI
477084200
SAGEM
2526031A 2526060

13 8732

passend zu /suitable for HÜCO 13 8021



ORIGINAL- AND O.E.M.-NO.

HÜCO-NO.

DUCELLIER
2526015A
FIAT
07582152 07746152 7582152
7663177 7698431 7746152
7746154
LUCAS
DLB800
MAGNETI MARELLI
060705601010 060705603010 060705604010
060705605010 60705601 60705604
60705604010 BAE506A BAE506C
BAE506D BAE506G
SAGEM
2526015 2526030
VALEO
2256030 245149 CD328

13 8733

passend zu /suitable for HÜCO 13 8082



ORIGINAL- AND O.E.M.-NO.

HÜCO-NO.

RENAULT
7701031135
VOLVO
32876773

13 8750

passend zu / suitable for HÜCO 138076, 138077, 138096, 138097

Zündspulen Ignition Coils



ORIGINAL- AND O.E.M.-NO.

DUCELLIER
2526048A
VALEO
2526048A

HÜCO-NO.

13 8751

passend zu / suitable for HÜCO 138086, 138087



ORIGINAL- AND O.E.M.-NO.

CITROEN
597045 96035284
DUCELLIER
2256026A
LUCAS
DLB233
MAGNETI MARELLI
060705738010 060705754010 BAE507BK
PEUGEOT
597045 9603528480
SAGEM
2526026 2526026A
VALEO
2256026 245039 CD330
passend zu / suitable for HÜCO 13 8005

HÜCO-NO.

13 8752



ORIGINAL- AND O.E.M.-NO.

CITROEN
96041378
DUCELLIER
2526024A
PEUGEOT
597047 9604137880
SAGEM
2526024 2526024A
VALEO
245038 CD326

HÜCO-NO.

13 8753

passend zu / suitable for HÜCO 13 8005



ORIGINAL- AND O.E.M.-NO.

CITROEN
597043 96010513 97530780
DUCELLIER
520073A
LUCAS
DLB205
MAGNETI MARELLI
064820083010
VALEO
520073 CD308

HÜCO-NO.

13 8754

passend zu / suitable for HÜCO 13 8005



ORIGINAL- AND O.E.M.-NO.

HÜCO-NO.

CITROEN 97531206			
LUCAS DLB206			
MAGNETI MARELLI 60705701	60705738	BAE507AK	
PEUGEOT 597042	9601051380		
SAGEM 2526009	2526009A		
VALEO 2526009	2526009A	CD321	

13 8755

passend zu / suitable for HÜCO 13 8005



ORIGINAL- AND O.E.M.-NO.

HÜCO-NO.

GM 3474233	90449739	90510386	
LUCAS DLB206	DLB704		
MAGNETI MARELLI 60705701			
OPEL 1208003	1208054	1208070	
SAGEM 2526049	2526049A		
VALEO 245042	CD338		

13 8780

passend zu / suitable for HÜCO 13 8033/ 13 8034



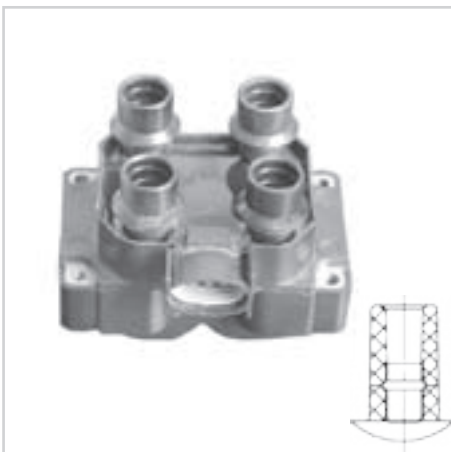
ORIGINAL- AND O.E.M.-NO.

HÜCO-NO.

DELCO REMY 03474232	03474282		
GM 03474232	90449740	90510387	
LUCAS DLB703			
OPEL 1208002	1208004	1208048	
SAGEM 2526050A			
VALEO 2526050	CD339		

13 8781

passend zu / suitable for HÜCO 13 8033/ 13 8034



ORIGINAL- AND O.E.M.-NO.

HÜCO-NO.

BOSCH F000ZS0212			
DENSO 0297006700	297006700		
FORD 1008886	1008887	1018139	
1018140	1649067	6181956	
6503277	6503278	6503279	
6503280	6503377	6860288	
6860289	88F12029A1A	88SF12029A1A	
88SF12029A2A	88SF12029AA	8SF12029A1A	
928F12029CA	938F12024DA	96FB12257AB	
E8TF12029AA	E8TZ12029A	E9TF12029AA	
F1VU12029A1A	F1VU12029A2A	F1VY12029A	
F37U12029AA	F37Z12029A	F5LU12029AA	

13 8800



Zündspulen Ignition Coils



ORIGINAL- AND O.E.M.-NO.

FORD		
F5LY12029A	F5OU12029AA	F5OY12029A
F5OY12029B	F5RZ12029C	
LUCAS		
DMB750	DMB751	
MAZDA		
1E0518100	1E0518100A	FSD718100
ZZM018100	ZZM018100	
MOTORCRAFT		
DG435	DG449	DG454
DG457	DG458	DG460
DG461	EDG41	EDG42
EDG43		

HÜCO-NO.

13 8800

Lieferung ohne Befestigungs - Bleche bzw. - Winkel /
Supply without mounting plates and/or angles



ORIGINAL- AND O.E.M.-NO.

FORD		
1067601	1075786	1130402
988F12029AB	988F12029AC	
MAZDA		
1E041810X	1E0518100B	YF091810X

HÜCO-NO.

13 8803

Lieferung ohne Befestigungs - Bleche bzw. - Winkel /
Supply without mounting plates and/or angles



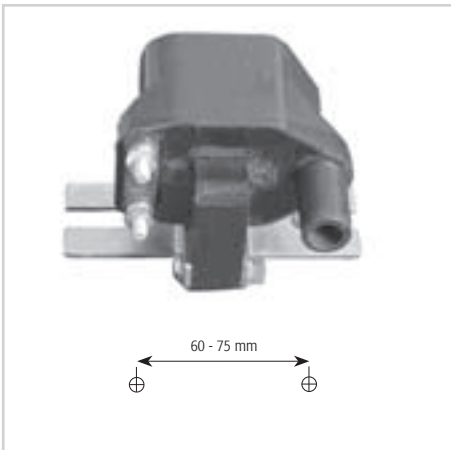
ORIGINAL- AND O.E.M.-NO.

LADA
2112370501002

HÜCO-NO.

13 8806

In Vorbereitung
Under
Development



ORIGINAL- AND O.E.M.-NO.

Zündtransformator als Ersatz für ölgefüllte Becherzündspulen

Dry coil replacing the original oil-bath coil version

HÜCO-NO.

13 8870

Zündspulen Ignition Coils



ORIGINAL- AND O.E.M.-NO.

HÜCO-NO.

BERU ZS232			
BOSCH 0221503004 0221503422	0221503007	0221503025	
BREMI 11882			
CITROEN 597048 96074054	597060 96165970	597070	
EYQUEM (SAGEM) B6040			
FIAT 9607405480	96228897	9622889780	
PEUGEOT 597048 96074054	597060 96165970	597070	
SAGEM 2526037A	2526040A		
VALEO 245040	CD331		In Vorbereitung Under Development



ORIGINAL- AND O.E.M.-NO.

HÜCO-NO.

DELPHI DS1000012B1	DS1000012B1		
GM 10457075 1103905	1103872	1103905	
OPEL 1208063			
VAUXHALL 10457075			

neu / new



ORIGINAL- AND O.E.M.-NO.

HÜCO-NO.

HONDA 30500P0AA01 30500PCA003	30500P0HA01 30500PDAE01	30500PAAA01	
ISUZU 5862061610	5862071980		
ROVER GCL 207			

13 8810

In Vorbereitung
Under
Development

Zündspulen
Ignition Coils



ORIGINAL- AND O.E.M.-NO.

HONDA
30500PTZ005 30510P73A01 30510P73A02
30510PT2006
ROVER
GCL195

HÜCO-NO.

13 8812



ORIGINAL- AND O.E.M.-NO.

HONDA
30500PR4A02 30500PR4A03

HÜCO-NO.

13 8813



ORIGINAL- AND O.E.M.-NO.

HONDA
30500PM5A02 30500PM5A03
ROVER
GCL161

HÜCO-NO.

13 8814

In Vorbereitung
Under
Development



ORIGINAL- AND O.E.M.-NO.

HONDA
30500P01005 30500PM3005 30500PM3015
30500PT0005

HÜCO-NO.

13 8815

In Vorbereitung
Under
Development

Zündspulen Ignition Coils



ORIGINAL- AND O.E.M.-NO.

FORD	E92Z12029B	
E8GY12029B		
MAZDA	F21018100	F21118100A
F2851810XA	F2861810X	F2861810XA
F2871810X	FEAN1810X	JE571810X
JF0118100B	JF071810X	
MITSUBISHI	J2T00572	J2T00772

HÜCO-NO.

13 8825

In Vorbereitung
Under
Development



ORIGINAL- AND O.E.M.-NO.

MITSUBISHI	MD114994	
MD111950		

HÜCO-NO.

13 8842



ORIGINAL- AND O.E.M.-NO.

HYUNDAI	2730132800	2730132810	2730132820
2730132800			
MITSUBISHI	MD104696		

HÜCO-NO.

13 8843



ORIGINAL- AND O.E.M.-NO.

DIAMOND	F696
F696	
MITSUBISHI	H3T024
H3T024	

HÜCO-NO.

13 8844

Zündspulen
Ignition Coils



ORIGINAL- AND O.E.M.-NO.

DIAMOND
F581
MITSUBISHI
H3T011

HÜCO-NO.

13 8845

In Vorbereitung
Under
Development



ORIGINAL- AND O.E.M.-NO.

DIAMOND
F694
MITSUBISHI
H3T022

HÜCO-NO.

138846

In Vorbereitung
Under
Development



ORIGINAL- AND O.E.M.-NO.

DIAMOND
F750
MITSUBISHI
H3T031

HÜCO-NO.

13 8847

In Vorbereitung
Under
Development



ORIGINAL- AND O.E.M.-NO.

AUDI/VW		
J90 919 021 39		
GM		
94840127	94847392	
NIPPON DENSO		
0297005430	0297005471	0297007040
TOYOTA		
9091902135	9091902139	9091902196

HÜCO-NO.

13 8863

In Vorbereitung
Under
Development

Zündspulen
Ignition Coils



ORIGINAL- AND O.E.M.-NO.

BOSCH
F000ZS0117

GM

94404545

94853695

ISUZU

8944045450

TOYOTA

9091902164

HÜCO-NO.

13 8865



ORIGINAL- AND O.E.M.-NO.

TOYOTA

9091902163

HÜCO-NO.

13 8866



ORIGINAL- AND O.E.M.-NO.

TOYOTA

1950074020

9091902175

9091902188

HÜCO-NO.

13 8869



ORIGINAL- AND O.E.M.-NO.

AGRIA

1137425971

ALFA ROMEO

510897000000/00

AUDI/VW

043905115A

052905105

BMW

12131357296

12131359637

BOSCH

0221102002

0221102016

0221102023

0221102032

0221102034

0221102038

0221102040

0221102043

0221102044

0221102049

0221102055

0221102058

0221102075

0221102077

0221114001

0221114011

0221114016

0221119020

HÜCO-NO.

13 8880

neu / new



Zündspulen Ignition Coils



ORIGINAL- AND O.E.M.-NO.			HÜCO-NO.
BOSCH			13 8880
0221119024	0221119027	0221119455	
0221123007	0221123008	9220081054	
9220331386	9220332101	9220332705	
9220332706	9220332901		
CITROEN			
597010	597011	597026	
597028	DM212088	DM21208B	
DAF			
316447			
DAIHATSU			
90048 52003 000	90048 52010 000		
DENSO			
0297006700	297006700		
FERRARI			
143216			
FIAT			
4071394	4384184		
FORD			
1008886	1008887	1018139	
1018140	1649067	6181956	
6503277	6503278	6503279	
6503280	6503377	6860288	
6860289	88F12029A1A	88SF12029A1A	
88SF12029A2A	88SF12029AA	8SF12029A1A	
A710X12KO18E2A	A790X12KO18CA	B6T12029A	
1505155	5006104	C3TZ12029A	
GMC			
1115062	1115066	1115033	
1115043	D504	U501	
HANOMAG RHEINSTAHL			
0001583203			
HONDA			
30500634015	30500634005		
ISUZU			
981360005	981360007	982511535	
982513508	9825135080	982513509	
9825135090			
LADA			
21013705000			
LANCIA			
4384184			
MAGIRUS-DEUTZ			
41912606			
MAZDA			
029018100	071018100	071018100B	
1E0518100	1E0518100A	168918100	
MERCEDES BENZ			
0001580003	0001583803		
MITSUBISHI			
17612	MD017612	MD001800	
MD001804			
NISSAN			
2243314800	2243314805	2243314806	
2243314810	2243314811	2243314815	
2243314816	2243314900	2243314905	
2243331300	2243331303	2243358000	
2243378500	2243378510	2243379011	
2243379012	22433L1610	22433L6800	
22433L6801			
OPEL			
1208018	90002862	91127124	
PEUGEOT			
597010	597011	597026	
597028	DM21208B	DM212088	
PIAGGIO			
143216			



Zündspulen Ignition Coils



ORIGINAL- AND O.E.M.-NO.

HÜCO-NO.

PORSCHE 61660210900			
RENAULT 7701348252	0854269800	7700552370	
SEAT 3939214			
STEYR 9010757			
SUBARU 829886111	829884110	829884112	
SUZUKI 3341052012			
TALBOT 5059822	9150589080	5060159	
TOYOTA 9091902004	9091902007	9091902008	
9091902013	9091902014	9091902015	
9091902016	9091902017	9091902019	
9091902020	9091902026	9091902027	
9091902030	9091902031	9091902043	
VOLKSWAGEN 0003962745			
VOLVO 32940645	35254	7035254	
834461			

13 8880
neu / new



ORIGINAL- AND O.E.M.-NO.

HÜCO-NO.

AUDI/VW 021905106	021905106A	
BOSCH 0221603447	0221603448	

13 8708

passendes Zündmodul/ Supply Ignition Module 13 8428

Impulsgeber Transmitter



SYSTEM

Hall

ORIGINAL- AND O.E.M.-NO.

BOSCH

HÜCO-NO.

13 8151

Mit zusätzlichem Kondensator.
With additional capacitor.



SYSTEM

Hall

ORIGINAL- AND O.E.M.-NO.

BOSCH

HÜCO-NO.

13 8152



SYSTEM

Hall

ORIGINAL- AND O.E.M.-NO.

BOSCH
1231324221
VOLVO
1346792

HÜCO-NO.

13 8154

Wie 138151, jedoch mit Steckkontakten.
As 138151, but with spade terminals



SYSTEM

pick-up

ORIGINAL- AND O.E.M.-NO.

FIAT/LANCIA
9940429
MAGNETI MARELLI
0713269010 71326901

HÜCO-NO.

13 8191

Impulsgeber
Transmitter



750-915 Ω

SYSTEM	ORIGINAL- AND O.E.M.-NO.	HÜCO-NO.
pick-up	MAGNETI MARELLI 071327701 FIAT/LANCIA 9941720	13 8192



750-915 Ω

SYSTEM	ORIGINAL- AND O.E.M.-NO.	HÜCO-NO.
pick-up	FIAT 9941693 9939788 9941231 9941693 MAGNETI MARELLI 071328401 071347301 071349101010 71349101	13 8193



SYSTEM	ORIGINAL- AND O.E.M.-NO.	HÜCO-NO.
Hall	BOSCH 1237031292	13 8156

Drosselklappensensoren

Throttle Position Sensors

Grundlegende Eigenschaften

Drosselklappensensoren sind an der Drosselklappenachse befestigt und überwachen den Öffnungswinkel der Drosselklappe.

Aus den gewonnenen Informationen errechnet die Motorelektronik die Kraftstoffmenge, die in Abhängigkeit weiterer Faktoren (z.B. Motortemperatur, Luftdruck, Drehzahl) eingespritzt wird.

Drosselklappensensoren gibt es in verschiedenen Bauformen:

Drosselklappenschalter

Im Drosselklappenschalter befinden sich zwei Schalter, die über eine Schaltkulisie betätigt werden.

Über die beiden Schalter erkennt die Motorelektronik die beiden Zustände Leerlauf und Vollast. (Leerlauf bei geschlossener Drosselklappe, Vollast bei einem festgelegten Öffnungswinkel).

Bei geschlossenem Vollastschalter wird die Einspritzmenge des Kraftstoffes erhöht.

Drosselklappenpotentiometer

Beim Drosselklappenpotentiometer wird der Öffnungswinkel der Drosselklappe durch einen regelbaren Widerstand erfaßt. Da Öffnungswinkel und Widerstandswert in einem festen Verhältnis zueinander stehen, kann die Motorelektronik jederzeit den Winkel der Drosselklappe erkennen.

Außerdem wird die Winkelgeschwindigkeit (Zeit in der die Änderungen des Drosselklappenwinkels stattfinden) mit erfaßt.

Bei schneller Veränderung, z. B. wenn das Gaspedal schnell durchgetreten wird, spritzt die Motorelektronik mehr Kraftstoff ein.

Mögliche Fehlfunktionen

Drosselklappensensoren reagieren auf jede Veränderung des Gaspedales und unterliegen damit einem mechanischen Verschleiß. Außerdem sind sie extrem empfindlich gegen Verschmutzung durch Ölfilme, Staub und Feuchtigkeit.

Gummidichtungen sollen dies zwar verhindern, doch durch die Einflüsse im Motorraum (Extreme Temperaturveränderungen, Vibrationen, Öle, Reinigungsmittel usw.) können Dichtungen spröde werden.

Dadurch können Drosselklappensensoren folgende Fehlfunktionen erzeugen:

Startschwierigkeiten des Motors.

Veränderungen der Drehzahl obwohl die Stellung des Gaspedales nicht verändert wird.

Erhöhter Kraftstoffverbrauch.

Stottern, Bocken des Motors bei Veränderung der Gaspedalstellung.

Key characteristics

Throttle position sensors are connected to the throttle-valve spindle and control the angular aperture of the throttle valve.

The engine management system receives this information and calculates the fuel quantity to be injected taking into account factors such as the engine temperature, air pressure, rate of revolutions.

There are different types of throttle position sensors:

Throttle Position Switches

Within the throttle position switch are located two switches that may be operated by a gear-shifting gate.

Via these two switches the engine management system detects if the engine is idling or under full load (idling in case of closed throttle valve, full load in case of a fixed angular aperture).

If the full load switch is closed the quantity of fuel injected is increased.

Throttle Position Potentiometer

In this case the angular aperture of the throttle valve is detected by a variable resistance. As there is a fixed ratio between the angular aperture and the resistance value, the engine management system can detect at any time the angle of the throttle valve. Furthermore, the angular velocity (i.e. the time it takes the throttle valve to change its angle) is also registered. If the angle is changed quickly, e.g. if the accelerator is pressed sharply, more fuel is injected via the engine management system.

Possible malfunctions

Throttle position sensors react to any change of the accelerator and thereby are subject to mechanical wear and tear. In addition, they are susceptible to contamination by oil film, dust and dampness.

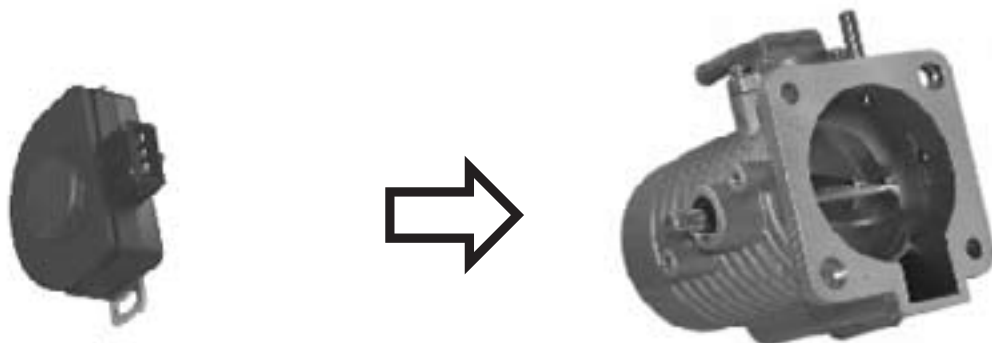
Rubber seals will minimise the risk of damages, but other factors within the engine compartment (extreme temperature variations, vibrations, oil, cleansing agents etc.) may cause the seals to become brittle. This following malfunctions may occur when using throttle position sensors:

Difficulty in starting the engine.

Change in the rate of revolutions, even though the setting of the accelerator has not changed.

Increased fuel consumption.

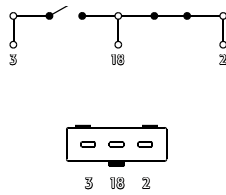
Spluttering of the engine if the setting of the accelerator has changed.



Drosselklappensensoren Throttle Position Sensors



SYSTEM



Achse links drehend
axis left-hand turning



ORIGINAL- AND O.E.M.-NO.

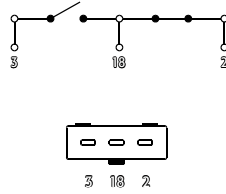
ALFA ROMEO 195001102200	605126720	
AUDI/VW 035906111		
BOSCH 0280120300		
FIAT 4430294	60512672	77065800
	77065804	
IVECO 7706580		
ROLLS ROYCE UE45749		
SAAB 750161	7501612	9393463
VOLVO 1271004		

HÜCO-NO.

138500



SYSTEM



Achse links drehend
axis left-hand turning



ORIGINAL- AND O.E.M.-NO.

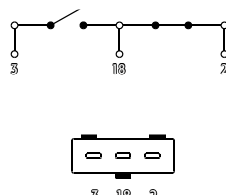
BOSCH 0280120301	0280120308	0280120319
0280120325		
CITROEN 95567200		
JAGUAR ULC3117		
LUCAS SEB182	SEB186	SEB190
OPEL 826285	90141745	
PEUGEOT 162850	95567200	
PORSCHE 93160611900	94460611301	
RENAULT 7700680341		
VOLVO 1306938	3517068	

HÜCO-NO.

138501



SYSTEM



Achse links drehend
axis left-hand turning



ORIGINAL- AND O.E.M.-NO.

ALFA ROMEO 116461102200	605133370	
BMW 13631273265	13631460455	
BOSCH 0280120302	0280120315	0280120320
0280120322		
FERRARI 130395	137823	
FIAT 4610395	46137823	60513337
FORD 1626474	V85SF12B527AA	
LANCIA 46130395		
LUCAS SEB183	SEB187	
PORSCHE 92860615700		

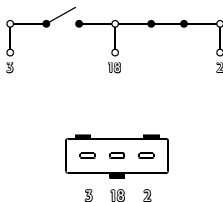
HÜCO-NO.

138502

Drosselklappensensoren Throttle Position Sensors



SYSTEM



Achse links drehend
axis left-hand turning



ORIGINAL- AND O.E.M.-NO.

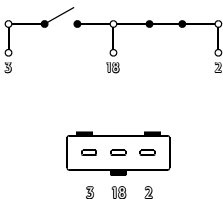
ALFA ROMEO
116851102200 605228750
BOSCH
0280120304
FIAT
60522875

HÜCO-NO.

13 8504



SYSTEM



Achse links drehend
axis left-hand turning



ORIGINAL- AND O.E.M.-NO.

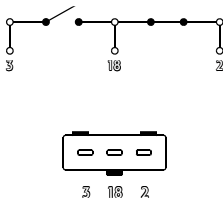
BOSCH
0280120305
PEUGEOT
162827
TALBOT
9151454880 A51454880

HÜCO-NO.

13 8505



SYSTEM



Achse links drehend
axis left-hand turning



ORIGINAL- AND O.E.M.-NO.

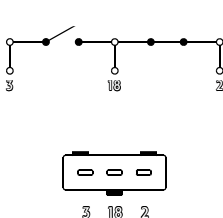
BOSCH
0280120307
FIAT
7640095 7644804 7706579
IVECO
7706579

HÜCO-NO.

13 8507



SYSTEM



Achse rechts drehend
axis right-hand turning



ORIGINAL- AND O.E.M.-NO.

BMW
13621273277 13631710559
BOSCH
0280120310 0280120321 0280120327
CITROEN
1628A3 1628G4 91519925
9151992580 9556720080 96015940
9601594080 96081740
FERRARI
121517
LUCAS
SEB184 SEB188 SEB190
PEUGEOT
1628A3 1628G4 91519925
9151992580 9556720080 96015940
9601594080 96081740

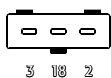
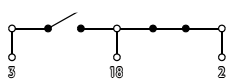
HÜCO-NO.

13 8510

Drosselklappensensoren Throttle Position Sensors



SYSTEM



Achse rechts drehend
axis right-hand turning



ORIGINAL- AND O.E.M.-NO.

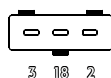
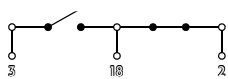
ALFA ROMEO
195361102200
BMW
13631717603
BOSCH
0280120311 0280120316
FERRARI
130974
FIAT
5991955 7706585
IVECO
5991955 7706585
KIA
0K93718911
LANCIA
5991955 7706585
LUCAS
SEB185
OPEL
826288

HÜCO-NO.

13 8511



SYSTEM



Achse rechts drehend
axis right-hand turning



ORIGINAL- AND O.E.M.-NO.

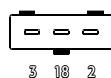
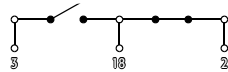
BOSCH
0280120312 0280120317
CITROEN
95635037
FERRARI
131403
FIAT
5991956 7706584
IVECO
5991956 7706584
LANCIA
5991956 7706584
PEUGEOT
95635037

HÜCO-NO.

13 8512



SYSTEM



Achse rechts drehend
axis right-hand turning



ORIGINAL- AND O.E.M.-NO.

BOSCH
0280120313
CITROEN
95605084
FIAT
7648113 77065830
LANCIA
7648113 77065830
PEUGEOT
95605084

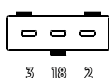
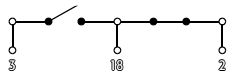
HÜCO-NO.

13 8513

Drosselklappensensoren Throttle Position Sensors



SYSTEM



Achse links drehend
axis left-hand turning



ORIGINAL- AND O.E.M.-NO.

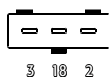
BOSCH
0280120314
FERRARI
128019
FIAT
7540622 7706578
IVECO
7540622 7706578

HÜCO-NO.

13 8514



SYSTEM



Achse rechts drehend
axis right-hand turning



ORIGINAL- AND O.E.M.-NO.

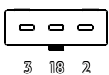
BOSCH
0280120318
CITROEN
95635045
PEUGEOT
95635045

HÜCO-NO.

13 8518



SYSTEM



Achse rechts drehend
axis right-hand turning



ORIGINAL- AND O.E.M.-NO.

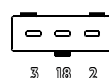
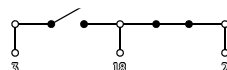
BOSCH
0280120323
CITROEN
1628K9 96056021
FIAT
7597692 7706582
IVECO
7597692 7706582
LANCIA
7597692 7706582
PEUGEOT
1628K9 96056021

HÜCO-NO.

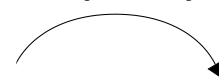
13 8523



SYSTEM



Achse rechts drehend
axis right-hand turning



ORIGINAL- AND O.E.M.-NO.

BOSCH
0280120326
LUCAS
SEB189
OPEL
826290 90299240

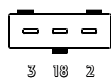
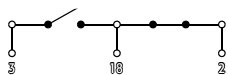
HÜCO-NO.

13 8526

Drosselklappensensoren Throttle Position Sensors



SYSTEM



Achse links drehend
axis left-hand turning



ORIGINAL- AND O.E.M.-NO.

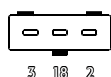
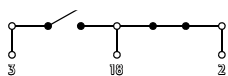
BOSCH
0280120328
FIAT
7636642 7706577
IVECO
7706577

HÜCO-NO.

13 8528



SYSTEM



Achse rechts drehend
axis right-hand turning



ORIGINAL- AND O.E.M.-NO.

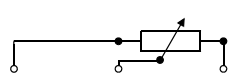
BOSCH
0280120331
FIAT
7694623 7706581
IVECO
7706581

HÜCO-NO.

13 8531



SYSTEM



ORIGINAL- AND O.E.M.-NO.

BOSCH 0280122001	0280122004	0280122008
CITROEN 1628L1	72408124	96038938
FERRARI 142434	158170	
FIAT 60549359	7637025	9946862
HYUNDAI 3517022001	3517022010	
KIA OK01118911		
OPEL 825463 90486133	826924	90323839
PEUGEOT 1628L1	72408124	96038938
PORSCHE 94460611601	94460611600	
RENAULT 7701047921		
SAAB 4661062	885719	8857195
SAAB (SAAB SCANIA) 4661062		
TOYOTA 8945205010		
VOLVO 1336385	3450030	

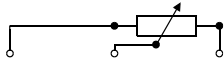
HÜCO-NO.

13 8601

Drosselklappensensoren Throttle Position Sensors



SYSTEM



ORIGINAL- AND O.E.M.-NO.

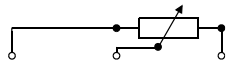
BOSCH 0280122003	0280122009	
CITROEN 16281E 72408744	16288V 7240874400	500799
PEUGEOT 16281E 72408744	16288V 7240874400	500799

HÜCO-NO.

13 8603



SYSTEM



ORIGINAL- AND O.E.M.-NO.

BOSCH 0280122014	0280122016	
HYUNDAI 3517022600		
OPEL 5826473	90530439	90541502
PORSCHE 99660611600		
SAAB 9181538		

HÜCO-NO.

13 8614

Fahrzeug Car	Baujahr Construction year	HÜCO-NO.	Seite Page
ALFA ROMEO			
164 2.0 i.e.Turbo	01.88-	138083	47
33 1.3 Sport Wagon 4x4	01.90-	138005	33
33 1.3,Sport Wagon	09.88-12.89	138005	33
33 1.4 i.e. Sport Wagon	09.91-12.91	138001	30
33 1.5	09.88-12.89	138005	33
33 1.5 i.e.	06.90-	138001	30
33 1.5 Sport Wagon 4x4	03.88-12.89	138001	30
33 1.5, Giardinetta, 4x4	06.83-12.89	138001	30
33 1.7	09.88-12.89	138005	33
33 1.7 i.e.Sport W. 4x4	01.90-03.92	138001	30
33 1.7 i.e.Sport W. 4x4	10.87-12.89	138005	33
33 1.7,Sport Wagon	03.88-12.89	138001	30
75 1.6	05.85-09.89	138001	30
75 1.8	05.85-09.89	138001	30
75 1.8 Turbo i.e.	02.86-01.90	138001	30
75 2.0	05.85-10.88	138001	30
75 2.0 Twin Spark	01.87-02.92	138405	38
75 2.5 V6	02.86-02.92	138001	30
75 3.0 V6	01.87-02.92	138001	30
90 2.5 V6 i.e.	02.86-12.90	138001	30
90 2.5 V6 i.e.	10.84-01.87	138001	30
Alfa 145 1.6	04.94-	138401	41
Alfa 145 1.6 i.e.	04.94-12.94	138401	41
Alfa 155 1.7 T.S.	04.93-	138401	41
Alfa 155 1.8 T.S.	02.92-	138401	41
Alfa 155 2.0 T.S.	02.92-	138401	41
Alfa 155 2.0 T.S.	02.92-04.93	138401	41
Alfa 155 2.0 T.S.	04.93-02.95	138401	41
Alfa 164 2.0 T.S.	09.92-	138401	41
Alfa 164 2.0 V6 Turbo	09.92-	138018	41
Alfa 164 3.0 V6 24V (BR)	09.92-	138403	42
Alfa 33 1.5i.e.	04.92-10.94	138401	41
Alfa 33 1.7i.e.	04.92-10.94	138401	41
Alfa 33 1.7i.e. 4x4	04.92-10.94	138401	41
Alfa 33 1.7i.e. Sport	03.92-10.94	138401	41
Alfa 75 2.0 Twin Spark	01.87-02.92	138405	38
Alfa 75 2.0 Twin Spark	09.87-02.92	138405	38
Alfasud 1350 Ti,SC,Super	1982-12.84	138021	42
Alfetta 1.6	10.81-12.84	138001	30
Alfetta 1.8	10.81-12.84	138001	30
Alfetta 2.0	10.81-12.84	138001	30
Arna 1.3i Turbo	09.83-12.84	138001	30
Arna 1200,1350	1985-12.86	138021	42
Giulietta 1.3	10.81-06.83	138001	30
Giulietta 1.8	10.81-04.85	138001	30
GTV 2.0	10.81-01.86	138001	30
GTV 2.0 V6 Turbo	04.95-	138018	41
Guilietta 1.6,1.8,2.0	1981-04.85	138021	42
Sprint 1.3	09.88-12.89	138005	33
Sprint 1.3	10.81-08.88	138001	30
Sprint 1.5	10.81-08.88	138001	30
Sprint 1.7	09.87-08.88	138001	30
Sprint 1.7	09.88-12.89	138005	33
Sprint 1.7i.e.	10.87-12.89	138005	33
AMC			
Jeep 4 Zyl.	1980-1981	138021	42
Jeep 4 Zyl.	1982-1983	138025	43
ASTON MARTIN			
V8	1988-	138044	46
Volante	1988-	138044	46
AUDI			
80	03.93-10.94	138052	49
80	07.92-10.94	138052	49
80	08.92-	138050	49
80	09.91-10.94	138052	49

Fahrzeug Car	Baujahr Construction year	HÜCO-NO.	Seite Page
AUDI			
80	09.91-11.94	138050	49
100	02.92-05.94	138050	49
100	04.92-05.94	138052	49
100	12.90-05.94	138050	49
100	12.90-05.94	138052	49
100 1.6	08.76-07.82	138002	31
100 1.8	01.88-10.89	138004	32
100 1.8	01.88-11.90	138004	32
100 1.8	08.82-07.90	138002	31
100 1.8	10.86-07.89	138004	32
100 1.8 (PRC)	01.92-	138004	32
100 1.8 quattro	10.86-07.88	138004	32
100 1.8 quattro (CH,S)	03.83-07.89	138002	31
100 1.95	08.80-12.84	138002	31
100 2,2 S4	08.91-07.94	138052	49
100 2.0	01.88-11.90	138004	32
100 2.0	08.84-10.87	138002	31
100 2.0	10.86-10.87	138004	32
100 2.0	12.90-07.94	138007	34
100 2.0	12.90-07.94	138415	34
100 2.0	12.90-07.94	138419	35
100 2.0	12.90-07.94	138422	34
100 2.0, quattro	12.90-07.92	138017	39
100 2.2	08.82-07.84	138002	31
100 2.2	08.84-11.90	138002	31
100 2.2	10.84-09.86	138002	31
100 2.2 (AUS,CH,S)	08.82-07.84	138002	31
100 2.2 (AUS,CH,S)	08.84-07.89	138002	31
100 2.2 (J)	08.82-07.84	138002	31
100 2.2 5E	04.77-07.82	138002	31
100 2.2 5E (S) (J)	08.80-07.82	138002	31
100 2.2 5S	01.78-07.82	138002	31
100 2.2 GLS 5E(ZA)	08.77-12.84	138002	31
100 2.2 quattro	08.84-11.90	138002	31
100 2.2 quattro	08.85-07.86	138002	31
100 2.2 quattro	10.86-11.90	138004	32
100 2.2 quattro (CH,S)	08.84-12.87	138002	31
100 2.2 quattro (CH,S)	08.84-12.87	138004	32
100 CN. GUS	01.93-05.94	138052	49
100 KAT.	04.92-05.94	138052	49
100 MH Motronic	12.90-05.94	138052	49
100 quattro	02.92-07.94	138050	49
100 quattro	04.92-07.94	138052	49
100 quattro	12.90-07.94	138050	49
200 2.2	07.79-07.84	138002	31
200 2.2	08.84-07.85	138002	31
200 2.2 5T,Turbo	10.79-08.82	138002	31
200 2.2 GLX 5E (ZA)	04.78-12.83	138002	31
200 2.2 Turbo (AUS)	08.81-06.82	138002	31
200 2.2 Turbo (J)	10.79-09.82	138002	31
200 2.2 Turbo (S)	08.80-12.81	138002	31
200 Avant,quattro	02.88-	138053	49
200 Avant,quattro	03.89-	138053	49
200 Turbo Avant,quattro	02.88-	138053	49
4000 1.6 (CAL)	04.79-07.80	138002	31
4000 1.7 (USA)	08.80-10.83	138002	31
4000 1.7 (USA,CDN)	08.80-10.83	138002	31
4000 1.8 (USA)	10.84-12.87	138002	31
4000 1.8 (USA)	11.83-07.84	138002	31
4000 2.2 (CDN)	10.84-12.87	138002	31
4000 2.2 5E (CDN)	08.80-07.84	138002	31
4000 2.2 quattro (USA)	12.83-03.87	138002	31
5000 2.2 (CDN)	06.83-07.84	138002	31
5000 2.2 (CDN)	08.80-05.83	138002	31
5000 2.2 (USA)	06.83-07.84	138002	31

Fahrzeug Car	Baujahr Construction year	HÜCO-NO.	Seite Page
AUDI			
5000 2.2 (USA)	08.80-05.83	138002	31
5000 2.2 (USA)	08.84-09.86	138002	31
5000 2.2 Turbo (USA,CDN)	09.79-07.82	138002	31
5000 2.3,quattro	10.86-07.90	138017	39
80 1.3	08.81-08.86	138002	31
80 1.6	01.79-06.82	138002	31
80 1.6	02.86-07.86	138002	31
80 1.6	03.87-08.91	138002	31
80 1.6	08.79-01.82	138002	31
80 1.6	08.80-07.83	138002	31
80 1.6	08.83-08.86	138002	31
80 1.6	09.78-02.83	138002	31
80 1.6	09.86-08.91	138002	31
80 1.6 (A)	02.79-07.81	138002	31
80 1.6 (A)	09.86-07.87	138002	31
80 1.6 (AUS,S)	02.79-06.83	138002	31
80 1.6 (CH,S)	08.83-08.86	138002	31
80 1.6 (GR,IL,P,FIN)	03.92-01.96	138004	32
80 1.6, Coupé	08.78-07.81	138002	31
80 1.7 (J)	08.80-07.83	138002	31
80 1.8	01.83-08.86	138002	31
80 1.8	03.88-08.91	138002	31
80 1.8 E GTE, GTE,quattro	01.83-08.91	138002	31
80 1.8 GTE, quattro	03.85-08.86	138002	31
80 1.8 quattro	08.83-08.86	138002	31
80 1.8 quattro	08.87-07.90	138004	32
80 1.8 quattro	08.87-08.91	138004	32
80 1.8 quattro	08.90-08.91	138004	32
80 1.8 quattro	09.86-07.88	138004	32
80 1.8 quattro (CH,S)	10.84-08.86	138002	31
80 1.8, Coupé	02.86-01.90	138002	31
80 1.8, quattro (CH,S)	08.83-07.88	138002	31
80 1.8, quattro (S)	08.84-08.91	138002	31
80 1.8S, quattro	09.86-07.90	138002	31
80 1.8S, quattro	09.86-08.91	138002	31
80 1.9 5S	09.81-07.83	138002	31
80 1.9 E quattro	09.86-07.88	138002	31
80 1.9 quattro	08.87-07.88	138004	32
80 1.9 quattro	09.86-07.87	138002	31
80 2.0	08.88-10.90	138017	39
80 2.0	09.91-01.96	138007	34
80 2.0 (CAL,KSA,USA)	09.87-10.90	138002	31
80 2.0 16V	03.90-08.91	138092	39
80 2.0 5E	08.83-07.84	138002	31
80 2.0 5E (CH,S)	08.83-07.84	138002	31
80 2.0 5E (J)	08.83-07.84	138002	31
80 2.0 quattro	09.91-01.96	138007	34
80 2.0 quattro	10.83-07.84	138002	31
80 2.0 quattro	10.90-08.91	138004	32
80 2.0 quattro (A,CH,S)	08.83-07.84	138002	31
80 2.0 quattro 16V	03.90-08.91	138092	39
80 2.0, quattro	09.91-01.96	138415	34
80 2.0, quattro	09.91-01.96	138419	35
80 2.0, quattro	09.91-01.96	138422	34
80 2.0, quattro	10.90-08.91	138004	32
80 2.2 5E (CH,S)(J)(AUS)	10.80-08.83	138002	31
80 2.2 Coupé quattro	10.92-12.95	138052	49
80 2.2 quattro	08.82-07.84	138002	31
80 2.2 quattro (CH,S)	12.82-07.84	138002	31
80 2.2 quattro S2	02.93-01.96	138052	49
80 2.2 RS2	03.94-01.96	138052	49
80 CN.	03.93-10.94	138052	49
80 KAT.	07.92-10.94	138052	49
80 quattro	07.92-	138050	49
80 quattro	07.92-	138052	49

Fahrzeug Car	Baujahr Construction year	HÜCO-NO.	Seite Page
AUDI			
80 quattro	07.92-	138052	49
80 quattro	09.91-	138052	49
80 quattro	09.91-11.94	138050	49
80 quattro	11.93-	138052	49
80 quattro SU..	11.93-	138052	49
80V 2.0 E	09.91-12.94	138008	35
80V 2.0 E	09.91-12.94	138416	35
80V 2.0 E	09.91-12.94	138426	35
80V 2.0 E quattro	09.91-12.94	138008	35
80V 2.0 E quattro	09.91-12.94	138416	35
80V 2.0 E quattro	09.91-12.94	138426	35
80V Avant 2.0 E	07.92-01.96	138008	35
80V Avant 2.0 E	07.92-01.96	138416	35
80V Avant 2.0 E	07.92-01.96	138426	35
90 2.0	02.86-03.87	138002	31
90 2.0	04.87-07.91	138002	31
90 2.0	10.84-03.87	138002	31
90 2.0 (CDN)	09.87-10.90	138002	31
90 2.0 (CH,S)	10.84-03.87	138002	31
90 2.0 (J)	10.84-03.87	138002	31
90 2.0 20V	08.88-07.91	138002	31
90 2.2	01.85-03.87	138002	31
90 2.2	04.87-07.91	138002	31
90 2.2 (CH,S) quattro	10.84-03.87	138002	31
90 2.2, quattro	08.87-09.91	138004	32
90 2.2, quattro	10.84-03.87	138002	31
90 2.2, quattro	10.84-09.91	138002	31
90 2.3	04.87-09.91	138017	39
90 2.3 20V	08.88-07.91	138002	31
90 2.3, quattro	04.87-09.91	138017	39
90,quattro	04.87-09.91	138050	49
90,quattro	08.90-12.91	138050	49
A 3	12.96-07.98	138055	50
A3 „BRA“	08.98-	138055	50
A3 „GR.“	12.96-07.98	138055	50
A3 1,8 T	12.97-11.00	138055	50
A3 1.6	08.97-	138420	36
A3 1.6	08.97-	138425	36
A3 1.6	09.96-	138420	36
A3 1.6	09.96-	138425	36
A3 1.6 (BR)	08.98-	138420	36
A3 1.6 (BR)	08.98-	138425	36
A3 1.6 (GR)	09.96-07.98	138420	36
A3 1.6 (GR)	09.96-07.98	138425	36
A3 1.8	09.96-	138420	36
A3 1.8	09.96-	138425	36
A3 1.8 (BR)	08.98-	138420	36
A3 1.8 (BR)	08.98-	138425	36
A3 1.8 (GR)	09.96-07.98	138420	36
A3 1.8 (GR)	09.96-07.98	138425	36
A4	05.95-	138055	50
A4	07.95-	138052	49
A4	11.94-	138052	49
A4 (8D2, B5) 1.8 quattro	01.95-11.00	138435	37
A4 (8D2, B5) 1.8 quattro	07.95-11.00	138435	37
A4 (8D2, B5) 1.8 Stufenheck	04.95-11.00	138435	37
A4 1,8 T	01.95-11.00	138055	50
A4 1,8 T quattro	01.95-11.00	138055	50
A4 1,8 T quattro	12.97-11.00	138055	50
A4 1.6	10.96-	138420	36
A4 1.6	10.96-	138425	36
A4 1.6 (F)	10.96-	138420	36
A4 1.6 (F)	10.96-	138425	36
A4 1.6 (GR)	10.96-	138420	36
A4 1.6 (GR)	10.96-	138425	36

Fahrzeug Car	Baujahr Construction year	HÜCO-NO.	Seite Page
AUDI			
A4 Avant (8D5, B5) 1.8 Kombi	02.96-09.01	138435	37
A4 Avant (8D5, B5) 1.8 Kombi	07.95-09.01	138435	37
A4 Avant (8D5, B5) 1.8 qu	01.96-09.01	138435	37
A4 Avant (8D5, B5) 1.8 qu	07.95-09.01	138435	37
A4 Avant 1.6	10.96-	138420	36
A4 Avant 1.6	10.96-	138425	36
A4 Avant 1.6 (F)	10.96-	138420	36
A4 Avant 1.6 (F)	10.96-	138425	36
A4 Avant 1.6 (GR)	10.96-	138420	36
A4 Avant 1.6 (GR)	10.96-	138425	36
A4 CN.	07.96-	138052	49
A4 quattro	04.95-	138052	49
A4 quattro	04.95-	138052	49
A4 quattro	05.95-	138055	50
A4 quattro	11.94-	138052	49
A4 quattro	11.94-	138052	49
A6	03.98-	138052	49
A6	06.94-	138050	49
A6	06.94-	138052	49
A6	06.94-	138052	49
A6	07.96-07.97	138052	49
A6	10.97-	138055	50
A6 „GR.“	01.98-07.98	138052	49
A6 „GR.“	10.97-	138055	50
A6 (4A, C4) 1.8 quattro	12.95-02.97	138435	37
A6 (4A, C4) 1.8 Stufenheck	12.95-02.97	138435	37
A6 (4B, C5) 1.8 Stufenheck	05.97-	138435	37
A6 (4B, C5) 1.8 T quattro	02.97-	138435	37
A6 (4B, C5) 1.8 T Stufenheck	01.97-	138435	37
A6 1,8 Avant T	12.97-11.00	138055	50
A6 1,8 Avant T quattro	12.97-11.00	138055	50
A6 1,8 T	12.97-11.00	138055	50
A6 1,8 T quattro	12.97-11.00	138055	50
A6 2.2, quattro	06.94-	138052	49
A6 Avant (4A, C4) 1.8 Kombi	12.95-12.97	138435	37
A6 Avant (4A, C4) 1.8 quattr	12.95-12.97	138435	37
A6 Avant (4B, C5) 1.8 Kombi	02.98-	138435	37
A6 Avant (4B, C5) 1.8 T	12.97-	138435	37
A6 CN. GUS	06.94-	138052	49
A6 CN. GUS	08.94-	138052	49
A6 quattro	06.94-	138052	49
A6 quattro CN. GUS	08.94-06.96	138052	49
A6 TH.	07.95-	138052	49
A6, quattro	06.94-	138050	49
A6, quattro	06.94-	138052	49
A6, quattro	08.94-06.95	138050	49
A6, quattro	08.94-06.96	138052	49
A8	07.95-09.98	138055	50
A8 „CN.“GUS“:V8	04.97-09.98	138055	50
A8 quattro	06.94-	138055	50
A8 quattro	07.95-07.96	138055	50
A8 V8	06.94-07.96	138055	50
A8, quattro	06.94-03.96	138052	49
Cabrio	05.95-	138050	49
Cabrio	05.95-	138052	49
Cabrio	06.91-07.94	138050	49
Cabrio	11.92-	138052	49
Cabrio 2.0i	1993-1998	138419	35
Cabrio 2.0i	1993-1998	138422	34
Cabrio CN.	05.95-	138052	49
Cabrio Kat.	01.94-	138052	49
CABRIOLET (8G7, B4) 1.8	01.97-08.00	138435	37
Coupé	08.92-12.95	138050	49
Coupé	09.91-12.95	138052	49
Coupé 1.8	01.85-10.88	138002	31

Fahrzeug Car	Baujahr Construction year	HÜCO-NO.	Seite Page
AUDI			
Coupé 1.8	08.81-08.82	138002	31
Coupé 1.8	08.86-10.88	138002	31
Coupé 1.8	08.89-07.91	138004	32
Coupé 1.8	09.82-10.88	138004	32
Coupé 1.9 5S	08.80-07.83	138002	31
Coupé 2.0	05.89-07.90	138017	39
Coupé 2.0	08.90-07.91	138004	32
Coupé 2.0	09.91-	138007	34
Coupé 2.0	09.91-	138415	34
Coupé 2.0	09.91-	138419	35
Coupé 2.0	09.91-	138422	34
Coupé 2.0 5E	09.83-07.86	138002	31
Coupé 2.0 5E (CH,S)	08.83-07.86	138002	31
Coupé 2.0 5E (J)	09.83-10.88	138002	31
Coupé 2.2	01.84-10.88	138002	31
Coupé 2.2	09.84-10.88	138002	31
Coupé 2.2	10.86-07.91	138004	32
Coupé 2.2	10.86-10.88	138004	32
Coupé 2.2 (CH,S)	09.84-10.88	138002	31
Coupé 2.2 5E	04.82-07.84	138002	31
Coupé 2.2 5E (1)	07.81-07.83	138002	31
Coupé 2.2 5E (CDN)	07.81-12.83	138002	31
Coupé 2.2 5E (CH,S)	09.82-08.84	138002	31
Coupé 2.2 5E (CH,S)	10.82-07.83	138002	31
Coupé 2.2 5E (J)	07.81-07.83	138002	31
Coupé 2.2 5E (USA)	07.81-12.83	138002	31
Coupé 2.2 quattro	12.84-07.91	138004	32
Coupé 2.2 quattro	12.84-10.88	138002	31
Coupé 2.2 quattro (CH,S)	12.84-10.88	138002	31
Coupé 2.3, quattro	01.87-07.94	138017	39
Coupé 2.3E	11.88-	138053	49
Coupé quattro	08.91-12.95	138052	49
Coupé, quattro	07.92-12.95	138052	49
Coupé, quattro	08.90-06.94	138050	49
Coupé, quattro	12.90-12.95	138050	49
Passat 2.0 16V	08.88-09.93	138092	39
Quattro	08.89-03.90	138053	49
Quattro 2.2, Turbo	07.80-07.87	138004	32
Quattro,Sport	03.90-	138053	49
S4	08.91-07.94	138052	49
S4 V6	10.97-	138052	49
S6	06.94-07.97	138052	49
S8 V8	09.96-09.98	138055	50
V8	10.88-05.90	138053	49
V8 3.6l	05.90-	138053	49
AUTOBIANCHI			
A 112 Abarth,Elite,LX	1979 -02.84	138021	42
Y101000	1985-1989	138030	49
Y101000 ie	1989-	138030	49
Y101000 ie Antipollution	1989-	138030	49
BEDFORD			
Astra 1300 Van	1982-1986	138025	43
BMW			
315	03.81-08.84	138001	30
316	09.82-08.83	138001	30
316	1980-1982	138093	41
518	1984-	138093	41
318i	09.80-08.82	138001	30
318i	1979-1982	138093	41
318i (E 30) (S&CH)	1982-	138093	41
318i (Kat.)	1985-	138093	41
318i (S&A)	1979-1982	138093	41
318i [E21][AUS,S]	11.79-08.85	138001	30
318i [E30][USA]	01.83-08.85	138001	30
318i Kat.	1985-	138093	41

Fahrzeug Car	Baujahr Construction year	HÜCO-NO.	Seite Page
BMW			
318i,518i (E 30) (E 28)	1985-	138093	41
320 .6	09.77-08.82	138001	30
320i	09.82-08.83	138001	30
320i (S&A)	1979-1982	138093	41
320i [E21](USA)	11.79-08.82	138001	30
320i A (E30)	09.82-05.91	138093	41
320i A (E30)	1983-	138093	41
320i A (E30)(S&CH)	1982-1983	138093	41
320i A (E30)(S&CH)	1983-	138093	41
323i	09.82-08.86	138001	30
323i [E21]	01.78-08.82	138001	30
323i A (E80)	1982-1983	138093	41
518 [E12]	08.75-05.81	138001	30
518 [E28]	06.81-08.83	138001	30
518i (E28)(S&CH)	1981-1983	138093	41
518i (E28)(S&CH)	1984-	138093	41
518i [E12](S)	11.79-08.82	138001	30
518i [E28] [AUS,CH,S]	10.81-08.83	138001	30
520i	06.81-08.82	138001	30
520i (E28)	1981-1982	138093	41
520i (E28)	1982-1983	138093	41
520i (E28)	1983-	138093	41
520i (E28) (S&CH)	1983-	138093	41
525i	06.81-12.87	138001	30
528i	06.81-12.87	138001	30
628 CSi [E24]	05.82-08.87	138001	30
628 CSi [E24]	06.81-04.82	138001	30
650cc R65	09.80-	138002	31
728i	06.81-08.86	138001	30
K 100 RS	01.90-	138401	41
K 100 RS (USA)	02.90-	138401	41
K 1100 LT	01.92-09.96	138401	41
K 1100 LT Special Edition	01.94-	138401	41
K 1100 RS	01.93-09.95	138401	41
K 1100 RS Sondermodell	01.95-	138401	41
K1	05.89-	138401	41
K1	09.89-	138401	41
K1 (USA)	09.89-	138401	41
R100,CS	09.80-12.87	138002	31
R100,RT,RS	09.78-08.87	138002	31
R45	06.78-06.83	138002	31
R45	06.78-07.85	138002	31
R45	09.76-08.87	138002	31
R45	09.80-	138002	31
R65	09.80-	138002	31
R65 GS	09.85-	138002	31
R65 GS	09.85-12.96	138002	31
R80 GS	09.80-09.87	138002	31
R80 RT,ST	08.82-09.93	138002	31
BUICK			
4 Zylinder	1981-1984	138026	44
Alle V6,V8	1980-1985	138024	43
CADILLAC			
Cimarron 4 Zyl.	1982-1984	138026	44
CHEVROLET			
4 Zylinder	1981-1984	138026	44
Alle L4, V6, V8 Modelle	1980-1985	138024	43
Truck (CAL)	1983-1985	138024	43
Vectra 2.0 GSI 16V	10.93-	138401	41
2.6L 4 Zylinder	1982-1985	138061	51
All 1.5 L	1989-	138472	53
Challenger, Sapporo	1981-1983	138061	51
Champ, Colt	1981-	138061	51
Colt 1.4, 1.6	1983-	138061	51
Stealth	1991-1995	138472	53

Fahrzeug Car	Baujahr Construction year	HÜCO-NO.	Seite Page
CITROEN			
01. Jan	10.89-04.92	138005	33
01. Apr	05.91-	138005	33
AX 1.0	10.86-	138005	33
AX 1.0	12.86-	138005	33
AX 1.1	10.86-	138005	33
AX 1.1 (A,CH)	12.86-	138005	33
AX 1.1 (D)	12.86-	138005	33
AX 1.1i	10.89-04.92	138005	33
AX 1.3 Sport	04.87-	138005	33
AX 1.4	03.87-12.89	138005	33
AX 1.4	04.88-	138005	33
AX 1.4	05.91-	138005	33
AX 1.4	05.91-	138401	41
AX 1.4	06.88-	138005	33
AX 1.4	10.86-	138005	33
AX 1.4	12.86-	138005	33
AX 1.4 (A,CH,S)	03.87-12.89	138005	33
AX 1.4 (D)	12.86-	138005	33
AX 1.4 (D,NL)	06.88-	138005	33
AX 1.4 GT (D,NL)	10.87-	138005	33
AX 1.4i	05.90-	138005	33
AX 1.4i	05.91-	138401	41
AX 1.4i	05.91-	138005	33
AX 1.4i	06.88-05.90	138005	33
AX 1.4i	06.90-	138005	33
AX 11	10.89-	138005	33
AX 11	12.86-	138005	33
AX 12	07.84-	138001	30
AX 13	04.87-	138005	33
AX 14	01.88-	138005	33
AX 14	06.88-	138005	33
AX 14	12.86-	138005	33
AX 14 D	08.91-	138005	33
AX 14 D	09.88-	138005	33
AX 14 Kat.	03.89-	138005	33
BX 1.4	09.91-	138005	33
BX 1.4i	04.90-	138005	33
BX 1.4i	09.88-07.90	138005	33
BX 11	06.87-	138005	33
BX 11 (GR,1)	04.86-06.88	138005	33
BX 14	03.86-04.88	138001	30
BX 14	03.86-06.88	138005	33
BX 14	04.88-	138005	33
BX 14	04.88-06.88	138005	33
BX 14	05.84-04.88	138001	30
BX 14	05.86-04.88	138001	30
BX 14	05.86-06.88	138005	33
BX 14	06.87-	138001	30
BX 14	06.87-	138005	33
BX 14	06.87-04.88	138001	30
BX 14	07.86-	138001	30
BX 14	10.82-04.88	138001	30
BX 14	10.82-06.84	138001	30
BX 14	10.82-06.88	138005	33
BX 14 E	04.83-	138005	33
BX 14 E	04.83-02.93	138005	33
BX 14 E	09.85-02.93	138005	33
BX 14 E	10.82-06.88	138005	33
BX 14 Kat.	01.89-02.93	138005	33
BX 14i	09.88-	138005	33
BX 15	09.87-	138005	33
BX 15	09.87-	138001	30
BX 15	09.87-10.89	138001	30
BX 15	10.89-	138005	33
BX 16	02.88-	138001	30

Fahrzeug Car	Baujahr Construction year	HÜCO-NO.	Seite Page
CITROEN			
BX 16	02.88-04.88	138001	30
BX 16	03.87-	138001	30
BX 16	03.87-04.88	138001	30
BX 16	04.88-	138005	33
BX 16	04.88-06.88	138005	33
BX 16	07.84-	138001	30
BX 16	07.84-04.88	138001	30
BX 16	07.84-06.88	138005	33
BX 16	07.85-02.93	138005	33
BX 16	07.85-04.88	138001	30
BX 16	10.82-06.84	138001	30
BX 16	10.82-06.88	138005	33
BX 16	10.82-08.84	138005	33
BX 16 Break	03.86-	138005	33
BX 16 Break	07.85-	138005	33
BX 16 Break	09.88-	138005	33
BX 16 D Break Kat.	05.89-	138005	33
BX 16 E Kat.	05.79-02.93	138005	33
BX 16 Kat.	03.86-02.93	138005	33
BX 16i	03.86-10.89	138001	30
BX 16i	07.86-10.89	138001	30
BX 16i	09.87-	138001	30
BX 18i	04.90-	138401	41
BX 19	04.86-11.89	138005	33
BX 19	04.89-	138005	33
BX 19	04.89-05.89	138005	33
BX 19	07.86-04.89	138001	30
BX 19	07.86-05.89	138005	33
BX 19	09.86-	138001	30
BX 19	09.86-11.89	138001	30
BX 19 Break	06.88-	138005	33
BX 19 Break	07.86-	138005	33
BX 19 D Turbo Break	03.88-	138005	33
BX 19 E Allrad	06.88-02.93	138005	33
BX 19 GTI	07.86-02.93	138005	33
BX 19 GTI 16V	03.88-02.93	138005	33
BX 19 Kat.	06.88-02.93	138005	33
BX 19 Kat.	09.86-11.89	138005	33
BX 19D	03.87-02.93	138005	33
BX 19D	09.83-12.87	138005	33
BX 19D Break	03.87-	138005	33
BX 19D Break	09.83-12.87	138005	33
BX 19D Break Kat.	06.88-	138005	33
BX 19D Turbo	03.88-02.93	138005	33
BX 19E Kat.	06.88-02.93	138005	33
BX 19i	03.86-	138001	30
BX 19i	04.90-	138401	41
BX 19i	05.87-04.90	138005	33
BX 19i	07.86-	138001	30
BX 19i	07.90-	138401	41
BX 19i 16S	03.88-	138001	30
BX 19i 16S	06.87-	138001	30
C 25 E	09.81-	138001	30
C 25 E	11.81-	138001	30
C15 E 1.1	07.87-07.88	138001	30
C15 E 1.1	07.88-	138005	33
C15 E 1.1 i	06.89-	138005	33
C15 E 1.3	07.87-07.88	138001	30
C15 E 1.4	07.86-07.87	138001	30
C15 E 1.4	07.87-	138005	33
C15 E 1.4i	01.92-	138005	33
C15E 1.0	07.88-	138005	33
C15E 1.0	11.86-07.88	138001	30
C15E 1.1	07.88-	138005	33
C15E 1.1	10.84-07.87	138001	30

Fahrzeug Car	Baujahr Construction year	HÜCO-NO.	Seite Page
CITROEN			
C15E 1.4	07.87-	138005	33
C15E 1.4i	01.92-	138005	33
C25E	09.81-	138001	30
C25E	11.81-	138001	30
CX 20	07.82-12.92	138001	30
Evasion 2.0i Turbo	06.94-	138401	41
GSA 1.3	09.79-07.86	138001	30
LNA 1.0	07.82-	138001	30
LNA 1.1	01.85-	138001	30
LNA 1.1	07.82-	138001	30
Visa 1.1	07.82-03.91	138001	30
Visa 1.1	09.78-03.91	138001	30
Visa 1.4	07.82-03.91	138001	30
Visa 1.4	07.84-03.91	138001	30
Visa 1.6i	01.85-06.86	138001	30
Visa 1.6i	06.86-03.91	138001	30
Xantia 2.0i 16V	03.93-12.96	138401	41
Xantia 2.0i Turbo	05.95-	138401	41
XM 2.0	05.89-06.94	138005	33
XM 2.0i	05.89-	138005	33
XM 2.0i	05.89-06.94	138401	41
XM 2.0i	05.89-06.94	138005	33
XM 2.0i	06.89-05.90	138001	30
XM 2.0i	09.92-	138401	41
XM 2.0i Turbo	04.95-	138401	41
XM 2.0i Turbo	09.92-	138401	41
XM 2.0i Turbo	09.92-09.95	138401	41
XM 3.0i	06.89-	138012	33
XM 3.0i 24V	06.89-	138012	33
ZX 1.1	03.91-08.96	138005	33
ZX 1.1i	10.89-03.94	138005	33
ZX 1.4	03.91-08.93	138005	33
ZX 1.4	09.93-12.95	138005	33
ZX 1.4i	03.91-08.92	138005	33
ZX 1.9i	03.91-	138401	41
ZX 2.0i 16V	07.92-	138401	41
DAIHATSU			
Applause	1989	138069	52
Applause 16V shoc EFI 1.6	1989-1992	138069	52
DODGE			
2.6L 4 Zylinder	1981-1987	138061	51
FERRARI			
308 GT 4 2+2 3000	1974-1980	138021	42
308 GTB,GTS 3000	1976-1980	138021	42
348 TB Coupé	02.90-04.94	138401	41
348 TS Spider	08.90-04.94	138401	41
355 F355	05.94-10.95	138401	41
456 GT 2+2	01.93-03.96	138403	42
512 TR	01.92-10.94	138403	42
Dino 208 GT4 2+2 2000,208GT	74-80	138021	42
F50V12	07.95-	138403	42
Mondial T	10.89-02.94	138401	41
Mondial T (EU)	11.88-02.94	138401	41
Mondial T (USA)	02.90-02.94	138401	41
Mondial T (USA)	11.88-02.94	138401	41
Testa Rossa 5.0l	12.89-	138083	47
FIAT			
131 Abarth 2000	01.81-01.84	138021	42
131 Racing 2000	06.78-12.81	138021	42
132 2000	03.77-05.81	138021	42
Argenta 120 i.e.	06.83-11.85	138083	47
Argenta 2000 ie	06.81-05.83	138021	42
Barchetta 1,8i 16V	1995-	138056	50
Brava 1,8 i 16V	1995-	138056	50
Bravo 1,8 i 16V GT	1995-	138056	50

Fahrzeug Car	Baujahr Construction year	HÜCO-NO.	Seite Page
FIAT			
Croma 2000 CHT	12.85-	138021	42
Croma i.e Turbo 2.0	12.85-	138083	47
Croma i.e. 2.0l	12.85-	138083	47
Ducato 10	06.85-12.85	138001	30
Ducato 10	06.85-12.90	138001	30
Ducato 10	06.88-02.94	138001	30
Ducato 13	06.85-12.85	138001	30
Ducato 14	01.86-02.94	138001	30
Ducato 14	06.88-02.94	138001	30
Ducato 18 Maxi	06.86-06.90	138001	30
Duna	1986-	138082	47
Fiorino 1.1,1.3	1989-	138082	47
Marea 1,8 i 16V	1996-	138056	50
Panda 1000 4x4	1986-	138082	47
Panda 1000ie	1988-	138082	47
Panda 750,1000	1986-	138082	47
Panda 750,1000,4x4	1988-	138030	49
Punto GT 1.4i.e. Turbo	08.93-	138401	41
Punto Turbo GT	08.93-	138401	41
Regata 100 S i.e.	06.86-07.89	138083	47
Regata 100S ie 1600	06.86-07.89	138024	43
Regata 85 1500	09.83-12.87	138021	42
Regata 90 1600	01.87-07.89	138021	42
Tempra 1.3	1989-	138082	47
Tempra 1.4,1.4 SX	1989-	138082	47
Tempra 1.6, Aircond.	1990-	138082	47
Tipo 1.1 Fire, DGT, 1.4,AGT	1989-	138082	47
Tipo 1100,1370,1580	1989-	138030	49
Tipo 1750 16V	06.89-	138083	47
Ulysse 2.0 Le. Turbo	09.94-	138401	41
Uno 45 1.0	1986-	138082	47
Uno 451000,1000ie	1989-	138082	47
Uno 60 1.1	1985-	138082	47
Uno 60 1108, 1116 Selecta	1989-	138082	47
Uno 900,1000,1100	1989-	138030	49
Uno CS	1988-	138082	47
Uno SX 1.1, 1.3	1988-	138082	47
Uno Turbo i.e., 1.3l	04.85-	138083	47
FORD			
116 1.9	1988-1989	138042	44
116 1.9L	1986	138042	44
116 1.9L	1987	138042	44
140 2.3L	1983	138042	44
140 2.3L	1984	138042	44
140 2.3L	1985	138042	44
140 2.3L	1986	138042	44
140 2.3L	1987-1988	138042	44
140 2.3L	1989	138042	44
177 2.9L	1988-1989	138042	44
177 2.9L	1989	138042	44
230 3.8L	1984-1986	138042	44
230 3.8L	1987	138042	44
302 5.0L	1985	138042	44
302 5.0L	1986-1987	138042	44
323 Astina	1989-	138470	53
98 1.6L	1983	138042	44
98 1.6L	1984-1985	138042	44
Capri	1989-1990	138072	52
Escort	1988-1989	138042	44
Escort 1.1	01.86-	138005	33
Escort 1.1	09.80-07.90	138005	33
Escort 1.1	09.80-08.83	138005	33
Escort 1.1 Express	05.86-07.90	138005	33
Escort 1.1 Turnier	08.83-12.85	138005	33
Escort 1.1 Turnier	09.80-08.83	138005	33

Fahrzeug Car	Baujahr Construction year	HÜCO-NO.	Seite Page
FORD			
Escort 1.3	01.86-08.83	138005	33
Escort 1.3	02.85-12.85	138005	33
Escort 1.3	09.80-12.85	138005	33
Escort 1.3	09.80-12.85	138028	40
Escort 1.3 Cabrio	09.83-12.85	138005	33
Escort 1.3 Express	07.90-	138005	33
Escort 1.3 Express 55, Van	02.85-12.85	138005	33
Escort 1.3 Express 55, Van	03.81-02.85	138028	40
Escort 1.3 Turnier	01.86-07.90	138005	33
Escort 1.3 Turnier	03.81-12.85	138005	33
Escort 1.3 Turnier	07.90-	138005	33
Escort 1.3 Van 35	03.81-12.85	138028	40
Escort 1.3i, Turnier	05.91-	138005	33
Escort 1.4	01.86-07.90	138005	33
Escort 1.4 Cabrio	01.86-07.90	138005	33
Escort 1.4 Cabrio	02.87-07.90	138005	33
Escort 1.4 Turnier	01.86-07.90	138005	33
Escort 1.4, Cabrio, Turnier	01.86-07.90	138005	33
Escort 1.4,Express,Cabrio	01.86-07.90	138005	33
Escort 1.6	02.85-12.85	138005	33
Escort 1.6	09.80-02.85	138028	40
Escort 1.6	09.80-05.90	138005	33
Escort 1.6	09.80-12.85	138005	33
Escort 1.6 Cabrio	09.83-07.90	138005	33
Escort 1.6 Cabrio Kat.	08.89-07.90	138005	33
Escort 1.6 D	04.84-01.89	138005	33
Escort 1.6 i	03.85-12.85	138005	33
Escort 1.6 i	10.83-02.85	138028	40
Escort 1.6 Kat.	08.89-07.90	138005	33
Escort 1.6 RS Turbo	01.86-07.90	138005	33
Escort 1.6 RS Turbo	11.84-12.85	138005	33
Escort 1.6 Turnier	09.80-12.85	138005	33
Escort 1.6 Turnier Kat.	01.86-07.90	138005	33
Escort 1.6 Turnier, Van	01.86-07.90	138005	33
Escort 1.6 XR3	12.81-02.85	138028	40
Escort 1.6 XR3i	01.86-07.90	138005	33
Escort 1.6 XR3i	01.86-08.89	138005	33
Escort 1.6 XR3i	03.85-12.85	138005	33
Escort 1.6 XR3i	08.89-07.90	138012	33
Escort 1.6 XR3i	10.82-02.85	138028	40
Escort 1.6 XR3i	10.82-12.85	138005	33
Escort 1.6 XR3i Cabrio	01.86-07.90	138005	33
Escort 1.6, Cabrio	01.86-07.90	138005	33
Escort 1.6, Turnier	01.86-01.89	138005	33
Escort 1.6, Turnier	01.86-07.90	138005	33
Escort 1.6D Turnier	01.86-01.89	138005	33
Escort 1.6D Turnier	04.84-12.85	138005	33
Escort 1.6i	01.86-07.90	138012	33
Escort 1.6i	10.83-12.85	138028	40
Escort 1.6i Cabrio	09.83-12.85	138005	33
Escort 1.6i Cabrio,Turnier	01.86-07.90	138012	33
Escort 1.8D	01.89-07.90	138005	33
Escort 1.8D Turnier	01.89-07.90	138005	33
Escort 35,55 Van 1.3 CVH	1985-	138043	46
Escort 35,55 Van 1.4 CVH	1986-1990	138043	46
Escort 55 Van 1.6 CVH	1985-1990	138043	46
Escort Combi 1.4 CVH	1986-1990	138043	46
Escort III 1.1 (OHV)	1986-1987	138045	44
Escort III 1.3 (OHV)	1986-	138045	44
Escort III 1.3 CVH	1985-	138043	46
Escort III 1.4 CVH	01.86-90	138043	46
Escort III 1.6 CVH	1985-1990	138043	46
Escort RS 1600	02.82-03.83	138028	40
Escort RS Turbo	1985-1990	138043	46
Fairlane	1988-	138042	44

Fahrzeug Car	Baujahr Construction year	HÜCO-NO.	Seite Page
FORD			
Falcon	1984-1989	138042	44
FD EFI	1984-1988	138042	44
Festiva	1988-1990	138072	52
Fiesta 1,4	01.86-11.88	138005	33
Fiesta 1.0, Express	05.86-02.89	138005	33
Fiesta 1.0,1.1	04.84-	138044	46
Fiesta 1.1	05.86-02.89	138005	33
Fiesta 1.1 (OHV)	04.84-01.86	138045	44
Fiesta 1.4	11.88-02.89	138005	33
Fiesta 1.4	1986-1990	138043	46
Fiesta 1.6	1989-1990	138043	46
Fiesta XR2	1986-1998	138043	46
Galaxy 2,8 i	05.95-02.00	138428	37
Galaxy 2.0 (RA)	05.92-	138004	32
Granada 2.0i	1985-1987	138042	44
Granada 2.4i	1987-1989	138042	44
Granada 2.8i	1985-1987	138042	44
Granada 2.9i	1987-	138042	44
KF Laser	1990-	138470	53
KF Laser	1990-1991	138451	52
KH Laser	1992-	138451	52
KH Laser	1992-	138470	53
Laser	1985-1987	138072	52
Lincoln	1987-1989	138042	44
LTD	1979-1982	138042	44
LTD	1983-1984	138042	44
LTD	1988-1989	138042	44
LTD	1989-1991	138042	44
Mercury	1984	138042	44
Mercury	1984-1986	138042	44
Mercury	1985-1989	138042	44
Mercury	1991-	138470	53
Mercury 140 2.3L	1983	138042	44
Mercury 140 2.3L	1984	138042	44
Mercury 140 2.3L	1985	138042	44
Mercury 230 3.0L	1987	138042	44
Mercury 230 3.8L	1984-1986	138042	44
Mercury 302 5.0L	1984	138042	44
Mercury 98 1.6L	1983	138042	44
Mercury 98 1.6L	1984-1985	138042	44
Orion 1.3	02.85-03.86	138005	33
Orion 1.3	03.86-07.90	138005	33
Orion 1.3	04.86-	138005	33
Orion 1.3	04.86-	138045	44
Orion 1.3	07.83-03.86	138005	33
Orion 1.3	09.83-03.86	138028	40
Orion 1.3	1985	138043	46
Orion 1.3i	05.91-	138005	33
Orion 1.4	02.87-07.90	138005	33
Orion 1.4	03.86-07.90	138005	33
Orion 1.4	04.86-01.89	138005	33
Orion 1.4	1986-1990	138043	46
Orion 1.6	01.86-01.89	138005	33
Orion 1.6	02.85-03.86	138005	33
Orion 1.6	03.86-07.90	138005	33
Orion 1.6	07.83-03.86	138005	33
Orion 1.6	09.83-03.86	138028	40
Orion 1.6	1985-1990	138043	46
Orion 1.6i	02.85-03.86	138005	33
Orion 1.6i	04.86-07.90	138012	33
Orion 1.6i	04.86-07.90	138005	33
Orion 1.6i	07.83-03.86	138005	33
Orion 1.6i	09.83-03.86	138028	40
Orion 1.6i	09.85-07.90	138005	33
Pampa 1.6 (AM,AS,BR)	04.93-	138004	32

Fahrzeug Car	Baujahr Construction year	HÜCO-NO.	Seite Page
FORD			
Probe	1988-1992	138072	52
Royale 1.8 GL (AM,AS,BR)	03.92-	138004	32
Royale 1.8 GL (BR)	03.92-	138004	32
Royale 2.0 GL (AM,AS,BR)	03.92-	138004	32
Royale 2.0 GL (BR)	03.92-	138004	32
Scorpio 2.0i	1985-1987	138042	44
Scorpio 2.4i	1987-1989	138042	44
Scorpio 2.8i	1985-1987	138042	44
Scorpio 2.9i	1987-	138042	44
Sierra	1984-1987	138042	44
Sierra 1.3 (OHC)	08.82-12.86	138045	44
Sierra 1.6 (OHC)	08.82-	138045	44
Sierra 2.0 (OHC)	08.82-10.84	138045	44
Sierra 2.0 V6	08.82-10.84	138045	44
Sierra 2.0i	03.85-	138042	44
Sierra 2.0i	1985-1987	138042	44
Sierra 2.3 V6	08.82-12.86	138045	44
Sierra 2.8, XR4	08.82-08.88	138045	44
Sierra 2.9i	08.88-	138042	44
Sierra 2.9i XR4x4,Turnier	08.88-	138042	44
Sierra 4x4 Estate 2.8	1985-1988	138042	44
Sierra 4x4 Estate 2.9	1988-	138042	44
Sierra XR4x4 2.8	1986-1988	138042	44
Sierra XR4x4 2.9	1988-	138042	44
Telstar	1987-1988	138072	52
Telstar	1988-1990	138072	52
Transit 1.6, 2.0	08.83-	138045	44
Transit 2.0 100 L	11.85-	138042	44
Transit 2.0 80...190	11.85-	138042	44
Trucks Mercury 2140 2.3L	1986-1989	138042	44
FSO			
125 P 1500	1985-	138021	42
Polonez 1500	1983-1986	138021	42
GEO			
Tracker	1991-1994	138472	53
Tracker;Californ.	1995-	138472	53
HONDA			
Accord	1979-1980	138060	50
Accord 1600	1983-1984	138060	50
Accord IV	1995-	138490	51
Accord IV / V-TEC	1995-	138490	51
Accord IV 2.0	1995-	138490	51
Ballade 1300, 1500	1981-1984	138060	50
Civic 1.5i	1988-1992	138068	50
Civic 1.5i Shuttle	1988-1990	138068	50
Civic 1.6i	1988-1991	138068	50
Civic 1.6i Shuttle 4x4	1988-1992	138068	50
Civic 1335, Sport	1980-1984	138060	50
Civic VI (5 Door) 1.4i	1995-	138490	51
Civic, CRXi	1986-1987	138026	44
Civic, Del Sol	1993-	138089	51
Civic,CRX 1.6 16V	1987-1991	138068	50
Civic,CRX 1.6i 16V	1987-1989	138068	50
Concerto 1.5	1990-1992	138068	50
Concerto 1.6	1990-1992	138068	50
Odysse	1995-	138490	51
Prelude 1600 Coupé	1980-1983	138060	50
Prelude 1800 (USA)	1983-1987	138060	50
Prelude 1829cc Coupé	1983-1985	138060	50
Prelude 2.0	04.87-01.92	138084	51
Prelude 2.0 16V 4WS	04.87-01.92	138084	51
Prelude 2.0 4WS	10.87-01.92	138084	51
Prelude 2.0i	04.87-01.92	138084	51
Prelude 2.0i 16V	04.87-01.92	138084	51
Prelude 2.0i 16V 4WS	04.87-01.92	138084	51

Fahrzeug Car	Baujahr Construction year	HÜCO-NO.	Seite Page
HONDA			
Prelude 2.1i 16V	04.87-01.92	138084	51
Quintet 1600	1981-1984	138060	50
Vigor 1800	1981-1984	138060	50
HYUNDAI			
Excel	1986-1989	138069	52
Excel	1990	138472	53
Excel	1993	138472	53
Excel	1994	138472	53
Excel 1.5 X1	1987-1989	138069	52
Excel 1.5 X2	1990-	138069	52
Excel,1.5L (1468cc)	1990	138069	52
Excel,1.5L (1468cc)	1993	138069	52
Excel,1.5L (1468cc)	1994	138069	52
Excel,S Coupé	1991-1993	138472	53
Excel,S Coupé,1.5L (1468cc)	1991-1993	138069	52
Pony 1.5 i	04.89-	138018	41
HYUNDAI			
S-Coupé	1993-1994	138472	53
S-Coupé 1.5 i, Turbo	02.90-04.92	138018	41
SCoupé 1.5i GT Turbo	07.92-04.95	138401	41
S-Coupé GT 1.5 i, Turbo	04.91-09.93	138018	41
Sonata 2.4	1989-1991	138472	53
Sonata 3000cc	1989-1993	138472	53
Sonate 2.4	1989-1992	138069	52
ISUZU			
All Models Amigo,Pick-Up	1993	138026	44
All Models I-Mark; 1.5L	1986-	138064	54
All Models Impulse;2.3L	1989	138064	54
Cont'd All Models Rodeo	1993-1994	138026	44
Cont'd All Models Trooper	1992-1994	138026	44
JAGUAR			
DAIMLER (XJ40) 3,6	86-89	138031	46
DAIMLER (XJ40) 4,0	89-93	138031	46
DAIMLER (XJ40) 4,0	93-94	138032	46
SOVEREIGN (XJ40) 3,2	90-92	138031	46
SOVEREIGN (XJ40) 3,6	86-89	138031	46
SOVEREIGN (XJ40) 4,0	89-92	138031	46
XJ6 (X300) 3,2	94-	138032	46
XJ6 (XJ40) 3,2	90-92	138031	46
XJ6 (XJ40) 3,6	86-98	138031	46
XJ6 (XJ40) 4,0	89-92	138031	46
XJ6 (XJ40) 4,0	93-94	138032	46
XJR (XJ40) 4,0	89-92	138031	46
XJ-S 3,6	86-91	138031	46
XJ-S 4,0	91-94	138031	46
XJ-SC 3,6 CABRIOLET	86-87	138031	46
LADA			
Samara 1.1	01.86-	138003	32
Samara 1.1	1986-	138090	45
Samara 1.3	01.86-	138003	32
Samara 1.3	01.88-	138003	32
Samara 1.5	01.86-	138003	32
Samara 1.5i	01.88-	138003	32
Samara Fun 1.1	09.91-	138003	32
Samara Fun 1.3	09.91-	138003	32
Samara Fun 1.5	09.91-	138003	32
LANCIA			
A 112 Abarth	03.78-02.84	138021	42
A 112 Elite,LX	04.79-12.86	138021	42
Beta Berlina,Coupé 1300	05.78-12.80	138021	42
Beta Monte Carlo	81-83	138021	42
Dedra 1,8i 16V	1994-1999	138056	50
Delta 1,8i 16V	1993-	138056	50
Delta 1.1, 1.3, 1.3LX	1979-	138082	47
Delta 1.3	12.82-04.86	138021	42

Fahrzeug Car	Baujahr Construction year	HÜCO-NO.	Seite Page
LANCIA			
Delta 1.5	09.79-04.86	138021	42
Delta H.F. Turbo 1.6, HF	05.86-	138083	47
Kappa 2.0i Turbo 16V, S.W.	11.94-	138401	41
Prisma 1.3	1985-	138082	47
Prisma 1300,1500	12.82-04.86	138021	42
Prisma i.e. 1.6l	05.86-12.89	138083	47
Thema 2.0i.e. Turbo 16V	05.92-11.94	138401	41
Thema 8.3z (F.L.1988) 3.0	06.86-	138083	47
Thema i.e. Turbo 2.0l	07.86-05.90	138083	47
Thema V6	06.88-09.91	138013	40
Y 10	1985-	138082	47
Y101000	1985-1989	138030	49
Y101000 ie	1989-	138030	49
Z 2.0 Le.Turbo	09.94-	138401	41
Land Rover 110 3.5	1987-	138044	46
Land Rover 90 3.5	1987-	138044	46
Range Rover	1987-1990	138044	46
Range Rover 3.9 EFI	1987-	138044	46
Sherpa 3.5 V8 russ.Vergaser	1986-	138044	46
MAZDA			
323	09.89-	138072	52
323	1985-1987	138061	51
323	1990-1994	138470	53
626	10.89-	138072	52
929	1992-1994	138470	53
121 I 1.3	04.89-10.90	138451	52
121 I 1.3 16V	10.87-10.90	138451	52
121 II 1.3 16V	11.90-03.96	138451	52
323 III Station Wagon 1.5	01.87-05.89	138451	52
323 Wagon	09.89-	138072	52
626 1.6 Coupé	1983-1987	138061	51
626 Wagon	10.89-	138072	52
626 Wagon	1992-1994	138470	53
626, MX6; 626	1983-1985	138061	51
626, MX6; Canada	1981-1982	138061	51
626, MX6; Exc. Turbo	1986-1987	138061	51
626, MX6; Exc. Turbo	1988-1989	138072	52
929 Sedan	01.90-	138072	52
929 Sedan	06.89-	138072	52
B2000	1981-1984	138061	51
B2000	1986-1987	138061	51
B2200	1987-1989	138072	52
B2200	1992-1994	138470	53
B2600	1987-1988	138069	52
B3000	1992-1994	138470	53
B4000	1992-1994	138470	53
E2000	12.87-	138072	52
E2200	12.87-	138072	52
MPV	1992-1993	138470	53
MX3	1992-1994	138470	53
Protege	1990-1992	138470	53
Protege	1990-1993	138470	53
Protege	1994	138470	53
RX7 2.3 Rot	1981-1985	138069	52
RX7 Rot	1981-1985	138069	52
MERCEDES BENZ			
V-KLASSE (638/2) V 280	08.97-	138428	37
V-KLASSE (638/2) V 280	08.97-	138434	37
190 [201]	10.82-08.86	138019	40
190 E [201]	10.82-08.86	138019	40
200 ,T[124]	12.84-08.86	138019	40
200 [123]	06.80-11.85	138019	40
200 [124]	12.84-08.86	138019	40
200 CE Coupé [124] (1)	09.89-06.93	138019	40
200 E [124]	06.85-08.92	138019	40

Fahrzeug Car	Baujahr Construction year	HÜCO-NO.	Seite Page
MERCEDES BENZ			
200 T [123]	11.80-07.84	138019	40
200 T [124]	09.85-08.86	138019	40
230 CE [123]	04.80-12.85	138019	40
230 E [124]	12.84-08.86	138019	40
230 E, TE [123]	04.80-12.85	138019	40
230 E,TE [124]	12.84-08.86	138019	40
230 GE [460]	04.82-08.85	138019	40
230 GE [460]	09.85-08.89	138019	40
230 TE [I 24]	09.85-08.86	138019	40
250 T [123]	02.76-07.85	138019	40
280 CE [123]	03.77-11.85	138019	40
280 CE [1231 (USA)]	09.79-08.81	138019	40
280 CE,E,TE [123]	09.81-11.85	138019	40
280 E [1231 (USA)]	09.79-08.81	138019	40
280 E, TE [123]	02.76-11.85	138019	40
280 GE [460]	11.79-08.89	138019	40
280 S [126]	12.79-07.85	138019	40
280 SE, SEL [126]	10.79-07.85	138019	40
280 SL [107]	06.76-07.85	138019	40
280 SLC [1071	06.76-09.81	138019	40
2t 210 [TI]	08.82-06.95	138019	40
2t 210 [TI]	10.87-06.95	138019	40
380 SE, SEL [126]	12.79-08.85	138019	40
380 SEC [126]	10.81-07.85	138019	40
380 SEC [1261 (USA)]	11.81-11.84	138019	40
380 SEL [126] (USA)	10.80-08.85	138019	40
380 SL [107]	07.80-08.85	138019	40
380 SL [107]	09.81-08.85	138019	40
380 SL [107] (USA)	09.80-08.85	138019	40
3t 310 [TI]	08.82-06.95	138019	40
3t 310 [TI]	10.87-06.95	138019	40
4t 410 [TI]	08.82-06.95	138019	40
4t 410 [TI]	10.87-06.95	138019	40
500 SE,SEL [126]	12.79-08.85	138019	40
500 SEC [126]	10.81-08.85	138019	40
500 SEL [126] (USA)	09.83-07.85	138019	40
500 SL [107]	05.80-12.85	138019	40
5t 510 [T2/LN1]	04.86-	138019	40
O 309	08.82-02.89	138019	40
MITSUBISHI			
All.,Exc. Pick-Up & Starion	1984	138069	52
Chariot 1.8	1985-1988	138069	52
Colt	1989-	138472	53
Cordia 1.6	1983-1987	138069	52
Cordia, Tredia; 1.8L	1983	138061	51
Diamante	1993	138472	53
Diamante	1994	138472	53
Galant	1989-	138472	53
Galant 2000	1980-1984	138061	51
Galant 2000 Turbo, EX	1981-1987	138061	51
Galant; 2.4L;To 8/86	1986	138069	52
L200 2.0	1980-82	138069	52
L200 2.6	1986-1989	138069	52
Lancer	1989-	138472	53
Lancer	1990-1992	138452	52
Lancer 2000 Turbo	1981-1984	138061	51
Mirage 1.3	1984-89	138069	52
Mirage 1.5	1984-1989	138069	52
Mirage; 1.5L	1985-1988	138069	52
Nimbus UA Saturn 1.75	1984-85	138069	52
Nimbus UB Saturn	1984-85	138069	52
Pajero	1989-	138472	53
Pajero NH Astron 4WD	1991	138069	52
Pick-Up & Motero;2.6L	1988-1990	138069	52
Pick-Up; 2.0L	1983	138061	51

Fahrzeug Car	Baujahr Construction year	HÜCO-NO.	Seite Page
MITSUBISHI			
Pick-Up; 2.0L	1984	138069	52
Pick-Up; 2.6L	1983	138061	51
Pick-Up; 2.6L	1984	138069	52
Pick-Up; Montero,Mighty Max	1985-1987	138069	52
Pick-Up;2.0L;	1984	138069	52
Precis	1987-1988	138069	52
Sapporo 2000 GLS Autom.	1982-1985	138061	51
Sapporo 2000, Turbo	1981-1987	138061	51
Sigma 1.8	1984-1986	138069	52
Starion 2000 Turbo, Turbo E	1982-1984	138061	51
Starwagon SG sirius EFI 2.4	1990	138069	52
Tredia 1.8	1983-1987	138069	52
Triton ME Astron 2.6	1986-88	138069	52
Triton ME Astron 4WD 2.6	1986-88	138069	52
MORGAN			
Four-Ford 1600	1985-	138043	46
NISSAN			
240SX 2.4	1989-1994	138035	45
Altima DOHC 16Val.al 2.4	1993-1995	138035	45
Axxess 2.4	1990-1991	138035	45
D21 Pick-Up 2.4	1990-1995	138035	45
DX & ST Ute	1988-1990	138042	44
NX 1600 1.6	1991-1993	138035	45
Pathfinder 3.0	1990-1995	138035	45
Primera 2.0	1990-	138035	45
Santana 1.8i	01.84-	138002	31
Santana 1.8i	01.84-	138004	32
Santana 2.0 i	01.84-01.87	138002	31
Santana 2.0 i	01.84-01.87	138004	32
Santana G1.5i	01.84-09.86	138002	31
Santana G1.5i	10.86-	138004	32
Sentra 1.6	1989-1994	138035	45
Stanza 2.4	1990-1992	138035	45
XFN Ute	1988-	138042	44
OLDSMOBILE			
4 Zylinder	1981-1984	138026	44
Alle V6,V8	1980-1985	138024	43
OPEL			
Ascona 1.6 [C]	09.81-08.88	138002	31
Ascona 1.6 S	09.81-08.86	138002	31
Ascona 1.6 S [C]	09.81-08.86	138002	31
Ascona 1.8i	01.85-08.86	138001	30
Ascona 1.8i	09.82-08.86	138002	31
Ascona 1.8i	09.86-08.88	138015	38
Ascona 1.8i [C]	09.82-08.86	138002	31
Ascona C 1.3N,1.3S	09.81-08.88	138025	43
Ascona C 1.6i	09.86-08.88	138026	44
Ascona C 1.6S	09.86-08.87	138027	44
Ascona C 1.8E,1.8i	09.86-08.88	138014	38
Astra - F 2.0 i 16V	09.91-02.98	138401	41
Astra 1.4	09.91-	138001	30
Astra 1.6i	10.91-	138026	44
Astra F (56_, 57_) 1.4 Si	03.92-09.98	138430	42
Astra F (56_, 57_) 1.4 Si	03.92-09.98	138430	62
Astra F (56_, 57_) 1.6 i	03.92-08.94	138430	42
Astra F (56_, 57_) 1.6 i	03.92-08.94	138430	62
Astra F (56_, 57_) 1.6 i	05.93-07.96	138430	42
Astra F (56_, 57_) 1.6 i	05.93-07.96	138430	62
Astra F (56_, 57_) 1.6 i	08.96-09.98	138430	42
Astra F (56_, 57_) 1.6 i	08.96-09.98	138430	62
Astra F (56_, 57_) 1.6 i 16V	08.94-09.98	138430	42
Astra F (56_, 57_) 1.6 i 16V	08.94-09.98	138430	62
Astra F (56_, 57_) 1.6 Si	05.92-12.94	138430	42
Astra F (56_, 57_) 1.6 Si	05.92-12.94	138430	62
Astra F Cabriolet (53_B) 1.4	05.93-03.01	138430	42

Fahrzeug Car	Baujahr Construction year	HÜCO-NO.	Seite Page
OPEL			
Astra F Cabriolet (53_B) 1.4	05.93-03.01	138430	62
Astra F Cabriolet (53_B) 1.6	01.96-03.01	138430	42
Astra F Cabriolet (53_B) 1.6	01.96-03.01	138430	62
Astra F Cabriolet (53_B) 1.6	03.93-08.96	138430	42
Astra F Cabriolet (53_B) 1.6	03.93-08.96	138430	62
Astra F Carav (51, 52)1.6 16V	08.94-01.98	138430	42
Astra F Carav (51, 52)1.6 16V	08.94-01.98	138430	62
Astra F Caravan (51, 52) 1.6i	05.93-07.96	138430	42
Astra F Caravan (51, 52) 1.6i	05.93-07.96	138430	62
Astra F Caravan (51, 52) 1.6i	08.96-01.98	138430	42
Astra F Caravan (51, 52) 1.6i	08.96-01.98	138430	62
Astra F Caravan (51, 52) 1.6i	09.91-08.94	138430	42
Astra F Caravan (51, 52) 1.6i	09.91-08.94	138430	62
Astra F Caravan (51, 52) 1.6Si	03.92-12.94	138430	42
Astra F Caravan (51, 52) 1.6Si	03.92-12.94	138430	62
Astra F Caravan (51, 52) 1.6Si	03.92-12.94	138430	42
Astra F Caravan (51, 52) 1.6Si	03.92-12.94	138430	62
Astra F CC (53,54,58,59) 1.6	08.94-01.98	138430	42
Astra F CC (53,54,58,59) 1.6	08.94-01.98	138430	62
Astra F CC (53,54,58,59) 1.6i	05.93-07.96	138430	42
Astra F CC (53,54,58,59) 1.6i	05.93-07.96	138430	62
Astra F CC (53,54,58,59) 1.6i	08.96-01.98	138430	42
Astra F CC (53,54,58,59) 1.6i	08.96-01.98	138430	62
Astra F CC (53,54,58,59) 1.6i	09.91-08.94	138430	42
Astra F CC (53,54,58,59) 1.6i	09.91-08.94	138430	62
Astra F CC (53,54,58,59) 1.6Si	03.92-12.94	138430	42
Astra F CC (53,54,58,59) 1.6Si	03.92-12.94	138430	62
Astra F Van (55_) 1.6 i	02.93-07.96	138430	42
Astra F Van (55_) 1.6 i	02.93-07.96	138430	62
Astra F Van (55_) 1.6 i	10.91-04.93	138430	42
Astra F Van (55_) 1.6 i	10.91-04.93	138430	62
Astra G (F69_) 1.6	09.98-09.00	138430	42
Astra G (F69_) 1.6	09.98-09.00	138430	62
Astra G Caravan (F35_) 1.6	02.98-09.00	138430	42
Astra G Caravan (F35_) 1.6	02.98-09.00	138430	62
Astra G CC (F48_, F08_) 1.6	02.98-09.00	138430	42
Astra G CC (F48_, F08_) 1.6	02.98-09.00	138430	62
Astra G Kasten (F70) 1.6	01.99-09.00	138430	42
Astra G Kasten (F70) 1.6	01.99-09.00	138430	62
Calibra 16V;4x4	1990-	138401	41
Calibra 2.0i 16V, 4x4	06.90-	138015	38
Calibra 2.0i Turbo	03.92-	138015	38
Calibra 2.5i [A]	04.93-03.97	138403	42
Commodore 2,5	08.81-12.82	138002	31
Commodore 2.5 [C]	08.78-12.82	138002	31
Commodore 2.5 E	05.81-12.82	138002	31
Commodore 2.5 E [C]	05.81-12.82	138002	31
Corsa (Facelift) A	1990-1991	138033	45
Corsa (Facelift) A 1.4	1990-1991	138034	45
Corsa 1.2	01.85-12.86	138001	30
Corsa 1.2	01.87-	138012	33
Corsa 1.4	01.90-	138012	33
Corsa 1.6i	09.88-08.89	138015	38
Corsa A (Facelift) 1.4	1991-1992	138034	45
Corsa A (Facelift) 1.4	1991-1992	138033	45
Corsa A 1.2,1.2S	01.85-	138027	44
Corsa A 1.2,1.2S	01.85-	138025	43
Corsa A 1.2,1.2S	09.82-01.85	138025	43
Corsa A 1.3,1.3S	09.82-08.85	138025	43
Corsa A 1.3i	09.85-	138026	44
Corsa A 1.3S	08.85-	138027	44
Corsa A 1.4	1990	138034	45
Corsa A 1.4	1990-	138033	45
Corsa A 1.6 GSi	04.89-	138026	44
CORSA A CC_) 1.4 Si	09.91-03.93	138430	42

Fahrzeug Car	Baujahr Construction year	HÜCO-NO.	Seite Page
OPEL			
CORSA A CC_) 1.4 Si	09.91-03.93	138430	62
CORSA A CC_) 1.6 GSi	05.88-03.92	138430	42
CORSA A CC_) 1.6 GSi	05.88-03.92	138430	62
CORSA A CC_) 1.6 GSi KAT	02.92-03.93	138430	42
CORSA A CC_) 1.6 GSi KAT	02.92-03.93	138430	62
CORSA B (73, 78, 79, F35)1.2i	03.93-09.00	138430	42
CORSA B (73, 78, 79, F35)1.2i	03.93-09.00	138430	62
CORSA B (73,78,79,F35)1.4i	03.93-09.00	138430	42
CORSA B (73,78,79,F35)1.4i	03.93-09.00	138430	62
CORSA B (73,78,79,F35)1.4i	09.94-09.00	138430	42
CORSA B (73,78,79,F35)1.4i	09.94-09.00	138430	62
CORSA B (73,78,79,F35)1.616V	09.94-09.00	138430	42
CORSA B (73,78,79,F35)1.616V	09.94-09.00	138430	62
CORSA B (73,78,79,F35)1.6GSi	03.93-09.00	138430	42
CORSA B (73,78,79,F35)1.6GSi	03.93-09.00	138430	62
CORSA B Kasten (73_) 1.4 i	08.99-09.00	138430	42
CORSA B Kasten (73_) 1.4 i	08.99-09.00	138430	62
Kadett 1.4 [E]	01.90-08.91	138001	30
Kadett 1.6 S [D]	09.81-08.84	138002	31
Kadett 1.6 S [E]	09.84-08.86	138002	31
Kadett 1.6 S,Caravan [D]	09.81-08.84	138002	31
Kadett 1.8 E [D]	02.83-08.84	138002	31
Kadett 1.8 E, GTE [D]	02.83-08.84	138002	31
Kadett 1.8i [E]	06.85-09.85	138001	30
Kadett 1.8i [E]	09.84-08.86	138002	31
Kadett 1.8i, GSi [E]	09.84-08.86	138002	31
Kadett 1.8i, GSi [E]	09.89-08.91	138015	38
Kadett 1.8i, GSi [E]	10.85-08.86	138012	33
Kadett 2.0i 16V, GSi 16V	03.88-08.89	138015	38
Kadett 2.0i 16V, GSi 16V	09.89-08.91	138015	38
Kadett Combo 1.6	1985-1991	138034	45
Kadett Combo 1.6	1985-1991	138033	45
Kadett D 1.2S	08.82-08.84	138025	43
Kadett D 1.3N, 1.3S	08.79-08.84	138025	43
Kadett E 1.3	09.84-10.91	138025	43
Kadett E 1.3 (CH,S)	09.84-10.91	138027	44
Kadett E 1.3i	09.85-08.89	138026	44
Kadett E 1.3S	09.84-08.87	138025	43
Kadett E 1.3S (CH,S)	09.84-08.87	138027	44
Kadett E 1.4	1989-1991	138034	45
Kadett E 1.4	1989-1991	138033	45
Kadett E 1.6	1988-1989	138033	45
Kadett E 1.6	1988-1989	138034	45
Kadett E 1.6 i	1986-	138034	45
Kadett E 1.6 i	1986-	138033	45
Kadett E 1.6i	09.87-10.91	138026	44
Kadett E 1.6S	09.86-08.87	138027	44
Kadett E Caravan/Estate 1.4	1989-1991	138034	45
Kadett E Caravan/Estate 1.4	1989-1991	138033	45
Manta 1.3 S [B]	08.79-08.86	138002	31
Manta 1.8 S [B]	07.82-08.87	138002	31
Manta 2.0 E, GT/E, GSi	09.81-06.88	138002	31
Manta 2.0 S	08.81-08.85	138002	31
Manta 2.0 S [B]	08.77-08.85	138002	31
Manta 2.0i [B]	09.81-06.88	138002	31
Manta 2.0i [B]	09.87-08.88	138002	31
Manta B 1.3S	1982-08.86	138025	43
Monza 2.0i	03.83-10.84	138002	31
Monza 2.0i [A]	03.83-10.84	138002	31
Monza 2.2i	11.84-08.86	138001	30
Monza 2.5 i	05.81-08.84	138002	31
Monza 2.5i	09.84-08.86	138001	30
Monza 2.5i [A]	01.83-08.84	138002	31
Monza 2.5i [A]	05.81-12.82	138002	31
Monza 2.5i [A] (CH,S)	09.84-08.86	138002	31

Fahrzeug Car	Baujahr Construction year	HÜCO-NO.	Seite Page
OPEL			
Monza 3.0	08.81-07.82	138002	31
Monza 3.0 [A]	04.78-07.82	138002	31
Monza 3.0 i	01.83-08.83	138002	31
Monza 3.0 i	08.81-12.82	138002	31
Monza 3.0i	09.83-08.86	138001	30
Monza 3.0i	09.85-08.86	138001	30
Monza 3.0i [A]	01.83-08.86	138002	31
Monza 3.0i [A]	02.78-12.82	138002	31
Monza 3.0i [A] (CH,S)	01.83-08.86	138002	31
Omega 1.8	09.86-08.87	138015	38
Omega 1.8 S	09.86-08.88	138015	38
Omega 1.8i	09.86-08.89	138015	38
Omega 1.8i	09.89-	138015	38
Omega 3000	03.87-08.89	138001	30
Omega 3000	03.87-12.89	138001	30
Omega B 2.0i	01.94-	138401	41
Rekord 1.7,1.9	09.77-10.82	138002	31
Rekord 1.8	11.82-08.86	138002	31
Rekord 1.8 [E]	11.82-08.86	138002	31
Rekord 1.8 S [E]	11.82-08.86	138002	31
Rekord 1.8i	05.85-08.86	138001	30
Rekord 1.9 [E]	09.77-10.82	138002	31
Rekord 2.0	08.81-10.82	138002	31
Rekord 2.0 [E]	09.77-10.82	138002	31
Rekord 2.0 i	09.81-10.84	138002	31
Rekord 2.0 S	08.81-08.86	138002	31
Rekord 2.0 S [E]	09.77-10.82	138002	31
Rekord 2.0 S [E]	11.82-08.86	138002	31
Rekord 2.0i [E]	09.81-10.82	138002	31
Rekord 2.0i [E]	11.82-10.84	138002	31
Rekord 2.2i	11.84-08.86	138001	30
Senator 2.0 i	03.83-10.84	138002	31
Senator 2.0i [A]	03.83-10.84	138002	31
Senator 2.2i	11.84-08.87	138001	30
Senator 2.5i	05.81-08.84	138002	31
Senator 2.5i	09.84-08.87	138001	30
Senator 2.5i	09.87-12.89	138001	30
Senator 2.5i	09.88-12.89	138001	30
Senator 2.5i [A]	01.83-08.84	138002	31
Senator 2.5i [A]	05.81-12.82	138002	31
Senator 2.5i [A] (CH,S)	09.84-08.87	138002	31
Senator 3.0	08.81-07.82	138002	31
Senator 3.0 [A]	04.78-07.82	138002	31
Senator 3.0i	01.88-12.89	138001	30
Senator 3.0i	08.81-08.83	138002	31
Senator 3.0i	09.83-08.87	138001	30
Senator 3.0i	09.85-08.87	138001	30
Senator 3.0i	09.88-12.89	138001	30
Senator 3.0i	09.89-12.89	138001	30
Senator 3.0i [A]	01.83-08.87	138002	31
Senator 3.0i [A]	02.78-12.82	138002	31
Senator 3.0i [A] (CH,S)	01.83-08.87	138002	31
TIGRA (95_) 1.4 16V	07.94	138430	42
TIGRA (95_) 1.4 16V	07.94	138430	62
TIGRA (95_) 1.6 16V	07.94	138430	42
TIGRA (95_) 1.6 16V	07.94	138430	62
Vectra 1.4	09.88-	138001	30
Vectra 1.4	09.89-	138001	30
Vectra 1.6i	09.88-	138026	44
Vectra 2.0i 16V	09.89-08.92	138015	38
Vectra 2.5i [A]	02.93-08.95	138403	42
Vectra 2000 16V, 4x4	09.89-08.92	138015	38
VECTRA A (86_, 87_) 1.6 i	09.93-11.95	138430	42
VECTRA A (86_, 87_) 1.6 i	09.93-11.95	138430	62
Vectra A 1.4,1.6	1988-1992	138033	45

Fahrzeug Car	Baujahr Construction year	HÜCO-NO.	Seite Page
OPEL			
Vectra A 1.4,1.6	1988-1992	138034	45
Vectra A 2.0 i 16V	09.92-08.95	138401	41
VECTRA A CC (88_, 89_) 1.6 i	09.93-11.95	138430	42
VECTRA A CC (88_, 89_) 1.6 i	09.93-11.95	138430	62
VECTRA B (36_) 1.6 i	10.95-04.02	138430	42
VECTRA B (36_) 1.6 i	10.95-04.02	138430	62
VECTRA B (36_) 1.6 i 16V	10.95-04.02	138430	42
VECTRA B (36_) 1.6 i 16V	10.95-04.02	138430	62
Vectra B 2.0 i	09.95-	138401	41
VECTRA B Caravan (31_) 1.6 i	11.96	138430	42
VECTRA B Caravan (31_) 1.6 i	11.96	138430	62
VECTRA B CC (38_) 1.6 i	10.95	138430	42
VECTRA B CC (38_) 1.6 i	10.95	138430	62
VECTRA B CC (38_) 1.6 i 16V	10.95	138430	42
VECTRA B CC (38_) 1.6 i 16V	10.95	138430	62
PEUGEOT			
305	11.77-07.90	138001	30
104 1.1	08.79-06.88	138001	30
104 1.2	05.80-06.83	138001	30
104 1.4	05.80-06.83	138001	30
106 1.1	07.92-	138005	33
106 1.1	09.91-04.96	138005	33
106 1.1i	09.91-10.92	138005	33
106 1.1i	09.91-12.93	138005	33
106 1.4	05.96-	138005	33
106 1.4	07.92-04.96	138005	33
106 1.4	09.91-04.96	138005	33
106 1.4i	09.91-02.94	138005	33
106 1.4i	09.91-04.96	138401	41
205 1.0	02.83-10.87	138005	33
205 1.0	02.83-10.90	138001	30
205 1.0	10.87-	138005	33
205 1.0	10.87-04.96	138005	33
205 1.1	02.83-10.87	138005	33
205 1.1	02.83-10.87	138001	30
205 1.1	08.86-10.87	138005	33
205 1.1	10.87-	138005	33
205 1.1	10.87-10.89	138001	30
205 1.1	10.87-10.90	138001	30
205 1.1 CJ	07.89-	138005	33
205 1.1 i	07.89-	138005	33
205 1.1 Pick-Up (GB)	10.87-	138005	33
205 1.1i	07.89-	138005	33
205 1.3	10.87-	138005	33
205 1.4	02.83-10.87	138005	33
205 1.4	02.83-10.87	138001	30
205 1.4	06.87-	138005	33
205 1.4	07.88-	138005	33
205 1.4	08.86-10.87	138005	33
205 1.4	09.91-	138005	33
205 1.4	10.87-	138005	33
205 1.4	10.87-10.90	138005	33
205 1.4 CJ	03.88-	138005	33
205 1.4 CJ	03.89-	138005	33
205 1.4 CJ	05.91-	138005	33
205 1.4 CT	04.86-10.87	138005	33
205 1.4 CT	10.87-	138005	33
205 1.4 i	07.88-	138005	33
205 1.4 i	07.88-10.90	138005	33
205 1.4 XT,GT	02.83-10.87	138005	33
205 1.4 XT,GT	06.87-	138005	33
205 1.4i	06.91-	138005	33
205 1.4i	07.88-	138005	33
205 1.4i	07.88-10.90	138005	33
205 1.6	02.83-10.87	138001	30

Fahrzeug Car	Baujahr Construction year	HÜCO-NO.	Seite Page
PEUGEOT			
205 1.6	10.87-	138001	30
205 1.6 Aut.	03.87-10.87	138005	33
205 1.6 Aut.	05.90-	138005	33
205 1.6 CJ	08.92-	138005	33
205 1.6 CTI	04.86-10.89	138005	33
205 1.6 CTI	10.88-10.90	138005	33
205 1.6 GT Aut.	08.86-10.87	138005	33
205 1.6 GTI	10.88-	138005	33
205 1.6 GTI	12.84-10.87	138005	33
205 1.6i	06.90-	138001	30
205 1.6i	10.83-10.87	138001	30
205 1.6i	10.85-10.90	138001	30
205 1.6i	10.88-10.90	138001	30
205 1.9 CTI	01.91-	138005	33
205 1.9 CTI	10.87-	138005	33
205 1.9 GTI	10.86-10.87	138005	33
205 1.9 GTI	10.87-	138005	33
205 1.9 GTI, Rallye, Aut	08.90-	138005	33
205 1.9i	10.86-	138001	30
205 1.9i	10.86-10.87	138001	30
205 1.9i	10.87-	138001	30
3.0i	10.89-10.93	138012	33
305 1.5	11.77-07.90	138001	30
305 1.5	11.77-10.83	138001	30
305 1.6	10.82-07.90	138001	30
305 1.9	07.82-07.90	138001	30
305 1.9	10.82-07.90	138001	30
305 1.9i	10.82-07.90	138001	30
306 1.4	01.93-	138005	33
306 1.4 [N3]	01.93-04.97	138005	33
306 1.4 [N3]	01.93-05.96	138005	33
306 1.4 [N3]	06.96-04.97	138005	33
306 2.0 i 16V	08.93-	138005	33
306 2.0i 16V [N3]	08.93-04.97	138401	41
309 1.1	07.89-12.93	138005	33
309 1.1	10.85-12.91	138001	30
309 1.1 i	10.90-	138005	33
309 1.3	10.85-12.91	138001	30
309 1.4	01.89-	138005	33
309 1.4	01.89-12.93	138005	33
309 1.4	03.89-07.89	138005	33
309 1.4	07.89-	138005	33
309 1.4	07.89-12.93	138005	33
309 1.4	07.91-	138005	33
309 1.4	07.91-12.93	138005	33
309 1.4	09.89-07.89	138005	33
309 1.4	10.86-12.91	138001	30
309 1.4 i	06.90-	138005	33
309 1.4 i	10.88-10.90	138005	33
309 1.4i	06.90-12.93	138005	33
309 1.4i	06.91-12.93	138005	33
309 1.4i	10.88-10.90	138005	33
309 1.6	06.86-06.88	138001	30
309 1.6	07.87-12.92	138005	33
309 1.6	07.88-	138005	33
309 1.6	07.88-12.93	138005	33
309 1.6	08.87-07.89	138005	33
309 1.6	08.87-09.89	138001	30
309 1.6	08.87-12.90	138005	33
309 1.6	10.85-07.89	138005	33
309 1.6	10.85-09.89	138001	30
309 1.6	10.85-12.90	138005	33
309 1.6	10.89-12.90	138005	33
309 1.6	10.89-12.92	138005	33
309 1.6 Aut.	08.87-07.89	138005	33

Fahrzeug Car	Baujahr Construction year	HÜCO-NO.	Seite Page
PEUGEOT			
309 1.6i	10.90-	138001	30
309 1.6i	11.85-09.88	138001	30
309 1.6i	11.85-10.87	138001	30
309 1.6i	12.89-09.90	138001	30
309 1.9	07.87-12.92	138005	33
309 1.9	10.85-09.89	138001	30
309 1.9	10.89-09.90	138005	33
309 1.9	10.90-	138005	33
309 1.9	10.90-12.93	138005	33
309 1.9i	03.86-	138001	30
309 1.9i	12.89-	138001	30
309 1.9i 16V	08.90-	138001	30
309 1.ii	10.90-12.93	138005	33
405 1.4	07.87-06.88	138005	33
405 1.4	07.88-12.92	138005	33
405 1.4	08.92-	138005	33
405 1.6	06.92-04.97	138005	33
405 1.6	07.87-06.88	138005	33
405 1.6	07.87-09.92	138005	33
405 1.6	07.87-12.92	138005	33
405 1.6	08.92-	138005	33
405 1.6i	07.89-09.90	138005	33
405 1.6i	09.90-12.92	138005	33
405 1.8	08.92-	138005	33
405 1.9	06.92-04.97	138005	33
405 1.9	07.87-12.92	138005	33
405 1.9	07.88-12.92	138005	33
405 1.9	10.90-09.92	138005	33
405 1.9	11.87-09.92	138005	33
405 1.9 4x4	07.88-12.92	138005	33
405 1.9 4x4	10.90-09.92	138005	33
405 1.9 Aut.	07.87-12.92	138005	33
405 1.9 Aut.	07.88-12.92	138005	33
405 1.9 Aut.	10.90-09.92	138005	33
405 1.9 D	08.92-	138005	33
405 1.9 inj	07.87-12.92	138005	33
405 1.9 Sport MI 16	04.88-12.92	138005	33
405 1.9 Sport MI 16	07.87-12.92	138005	33
405 1.9 Sport MI 16	10.90-09.92	138005	33
405 1.9 Sport MI 16 4x4	04.88-12.92	138005	33
405 1.9i	06.92-04.97	138401	41
405 1.9i	07.87-12.92	138001	30
405 1.9i	07.87-12.92	138005	33
405 1.9i 16V	07.87-12.92	138001	30
405 1.9TD	08.92-	138005	33
405 2.0	08.92-	138005	33
405 2.0 MI 16	01.93-	138401	41
405 2.0 T 16 x4	08.92-	138005	33
405 2.0i MI 16	01.93-04.97	138401	41
405 2.0i T16	09.92-04.97	138401	41
405 Break 1.4	08.92-	138005	33
405 Break 1.6	08.92-	138005	33
405 Break 1.6	10.88-08.92	138005	33
405 Break 1.8	08.92-	138005	33
405 Break 1.8 TD	10.88-08.92	138005	33
405 Break 1.9	10.88-08.92	138005	33
405 Break 1.9 Aut.	10.88-08.92	138005	33
405 Break 1.9 D	08.92-	138005	33
405 Break 1.9 D	10.88-08.92	138005	33
405 Break 1.9 TD	08.92-	138005	33
405 Break 2.0i	08.92-	138005	33
405 Break 2.0i 4x4	08.92-	138005	33
405 T16	09.92-	138401	41
406 2.0i Turbo Break	10.96-	138401	41
504 2.0 Pick-Up	01.84-12.90	138001	30

Fahrzeug Car	Baujahr Construction year	HÜCO-NO.	Seite Page
PEUGEOT			
505 1.8	05.79-10.85	138001	30
505 2.0	05.79-12.93	138001	30
505 2.0	10.85-12.93	138001	30
505 2.0i	01.80-06.87	138001	30
505 2.0i	08.79-10.86	138001	30
505 2.2i	03.86-12.93	138001	30
505 2.2i	05.81-10.84	138001	30
505 2.2i	08.83-12.93	138001	30
505 2.2i Turbo	03.84-10.88	138001	30
505 2.2i Turbo	10.82-06.88	138001	30
505 2.8i V6	06.86-12.93	138012	33
605 2.0	10.89-	138005	33
605 2.0	10.89-06.94	138005	33
605 2.0i	06.89-09.90	138001	30
605 2.0i	10.90-06.93	138401	41
605 2.0i Turbo	07.92-	138401	41
605 2.0i Turbo	07.92-06.94	138401	41
605 2.0i Turbo	07.94-	138401	41
605 2.0i	10.89-	138005	33
605 3.0i	07.93-	138012	33
605 3.0i	10.89-10.93	138012	33
605 Break 2.0i	06.89-	138005	33
806 2.0i Turbo FU601	06.94-	138401	41
Boxer 2.0	02.94-	138005	33
205 1.0	02.83-10.90	138001	30
205 1.1	02.83-10.87	138001	30
205 1.3 (E)	10.87-	138001	30
205 1.4	02.83-10.87	138001	30
205 1.4	02.83-12.88	138001	30
205 1.4	06.89-	138001	30
205 1.4	06.89-10.90	138001	30
205 1.4	10.87-10.90	138001	30
205 1.6	02.83-10.87	138001	30
205 1.6	02.83-10.90	138001	30
205 1.6i	05.90-	138001	30
205 1.6i	07.87-	138001	30
205 1.9i	10.87-	138001	30
305 1.1	11.77-06.88	138001	30
305 1.3	11.77-07.90	138001	30
305 1.5	10.82-06.88	138001	30
305 1.5	11.77-07.90	138001	30
305 1.6	10.82-07.90	138001	30
305 1.9	07.82-07.90	138001	30
305 1.9	10.82-07.90	138001	30
305 1.9i	10.82-07.90	138001	30
309 1.1	10.85-12.91	138001	30
309 1.3	03.86-07.89	138001	30
309 1.3	10.85-12.91	138001	30
309 1.4	10.86-12.91	138001	30
309 1.6	06.86-06.88	138001	30
309 1.6	08.87-12.90	138001	30
309 1.6	10.85-12.90	138001	30
309 1.6	10.86-12.91	138001	30
309 1.6i	10.90-12.93	138001	30
309 1.6i	11.85-09.88	138001	30
309 1.6i	11.85-09.90	138001	30
309 1.6i	11.85-10.87	138001	30
309 1.9	10.85-09.90	138001	30
309 1.9i	03.86-12.93	138001	30
309 1.9i	10.86-12.93	138001	30
309 1.9i 16V	02.90-12.93	138001	30
309 1.9i 16V	08.90-12.93	138001	30
405 1.9i	07.87-12.92	138001	30
405 1.9i 16V	07.87-12.92	138001	30
504 2.0	01.71-06.86	138001	30

Fahrzeug Car	Baujahr Construction year	HÜCO-NO.	Seite Page
PEUGEOT			
505 1.8	05.79-10.85	138001	30
505 1.8	10.85-12.93	138001	30
505 2.0	05.79-12.93	138001	30
505 2.0	10.85-12.93	138001	30
505 2.0i	07.85-12.89	138001	30
505 2.0i	08.79-10.86	138001	30
505 2.2i	03.86-12.93	138001	30
505 2.2i	05.81-10.84	138001	30
505 2.2i	08.83-12.93	138001	30
505 2.2i Turbo	03.84-10.88	138001	30
505 2.2i Turbo	10.82-06.88	138001	30
605 2.0i	06.89-06.94	138001	30
J5	07.87-12.93	138001	30
J5 1.8	09.81-12.93	138001	30
J5 2.0	09.81-12.93	138001	30
J9 1.6	10.80-	138001	30
J9 2.0	10.80-	138001	30
PLYMOUTH			
2.6L 4 Zylinder	1981-1987	138061	51
PONTIAC			
4 Zylinder	1981-1987	138026	44
Alle L4, V6, V8 Modelle	1980-1985	138024	43
PORSCHE			
944	11.88-08.89	138012	33
911 3.6 Carrera	09.93-08.95	138401	41
911 3.6 Carrera 4	09.94-08.95	138401	41
911 3.6 Carrera 4;4S	09.95-	138401	41
911 3.6 Carrera Targa	09.95-	138401	41
911 3.6 Targa 4	09.95-	138401	41
911 3.8 Carrera RS	09.94-	138401	41
911 Carrera 2	08.89-	138012	33
911 Carrera 4	12.88-	138012	33
924 (J,USA)	08.79-06.82	138002	31
924 2.0 Turbo	07.80-06.83	138002	31
924 Carrera GT	07.80-06.81	138002	31
924 Turbo	07.80-06.83	138002	31
924 Turbo (J,USA)	07.79-06.82	138002	31
928 GTS	08.91-	138012	33
928 S	08.83-07.86	138012	33
928 S	12.84-07.86	138012	33
944 S	08.86-07.88	138012	33
944 S2	12.88-07.91	138012	33
RELIANT			
Scimita RSS1 1.3	1985-1987	138043	46
Scimita RSS1 1.3,1.4,1.6	1985-	138005	33
Scimita RSS1 1.4	1987-	138043	46
Scimita RSS1 1.6	1985-	138043	46
RENAULT			
Alliance	01.85-12.86	138076	47
Alliance	01.86-	138077	48
Alliance	01.86-	138086	48
Alliance	01.86-	138076	47
Alliance	01.87-	138076	47
Alpine A610 Turbo	07.92-	138076	47
Alpine A610 Turbo, Magn.Cou	07.92-	138086	48
Alpine A610 Turbo, Magn.Cou	07.92-	138077	48
Clio 16S 16V	07.93-	138076	47
Clio 16S 16V	07.93-	138077	48
Clio BACCARA AUTO	07.93-	138076	47
Clio BE BOB RN	07.93-	138086	48
Clio BE BOB RN	07.93-	138076	47
Clio BE BOB RN RT	07.93-	138076	47
Clio BE BOB RN RT BACCARA	07.93-	138076	47
Clio BE BOB RN RT RTI	07.93-	138076	47
Clio RC	07.93-	138076	47

Fahrzeug Car	Baujahr Construction year	HÜCO-NO.	Seite Page
RENAULT			
Clio RC	07.93-	138077	48
Clio RL (D.A.I.) 1.2	07.93-	138076	47
Clio RL BE BOB RN RT	07.93-	138076	47
Clio RL BE BOB RN RT 1.2	07.93-	138086	48
Clio RL BE BOB RN RT 1.2	07.93-	138076	47
Clio RL BE BOB RN RT RTI S	07.93-	138076	47
Clio RL BF BOP RN RT	07.93-	138086	48
Clio RL BF BOP RN RT	07.93-	138076	47
Clio RN	07.93-	138076	47
Clio RN RL RT 1.2	07.93-	138086	48
Clio RN RL RT 1.2	07.93-	138076	47
Clio RN RT 1.4 (D.A.)	07.93-	138076	47
Clio RN RT 1.4 (D.A.)	07.93-	138077	48
Clio RN RT 1.4 AUTO BACCARA	07.93-	138076	47
Clio RN RT 1.4 S	07.93-	138076	47
Clio RN RT 1.4 S	07.93-	138086	48
Clio RN RT AUTO BACCARA	07.93-	138076	47
Clio RSI	07.93-	138076	47
Clio RSI 1.8	07.93-	138076	47
Clio RT 1.8 AUTO BACCARA	07.93-	138076	47
Clio RT 1.8 BACCARA S	07.93-	138076	47
Clio RT AUTO	07.93-	138076	47
Clio RT BAC CARA AUTO	07.93-	138076	47
Clio RT BACCARA AUTO	07.93-	138086	48
Clio Tours types	07.90-	138076	47
Clio Willams 2.0	05.93-	138076	47
Clio Willams 2.0	07.93-	138076	47
Clio Willams 2.0	07.93-	138086	48
Encore	01.85-12.86	138076	47
Encore	01.86-	138076	47
Escape GTS-TSE GTX,TXE2000	1987-	138077	48
Escape TX 2000-1 Quadra	01.88-	138077	48
Espace	09.86-	138076	47
Espace 2.0 Export	07.91-	138077	48
Espace 2.0 Export	07.91-	138076	47
Espace GTS-TSE-GTX, TXE 200	1987-	138076	47
Espace Q.4x4 2001i, GTX,TXE	09.86-	138076	47
Espace RN, RT, RXE 2.2	07.91-	138076	47
Espace RT, RXE V6	07.91-	138076	47
Espace RT, RXE V6	07.91-	138086	48
Espace RT,RXE 2.2 Quadra	07.91-	138076	47
Espace TX 2000-1 Quadra	01.88-	138076	47
Fuego Turbo 1565cc	1983-10.85	138021	42
GTA	01.87-	138076	47
GTX-TXE B 483	09.89-	138077	48
L 539, L 53B	09.88	138077	48
L 53C	09.88	138077	48
Laguna 1.8 RXE Inj.Multi.	07.94-	138076	47
Laguna 1.8RN Inj.Multi.	01.94-	138076	47
Laguna 1.8RT Inj.Multi.	01.94-	138076	47
Laguna 2.0 Inj.Multi.	01.85-	138076	47
Laguna 2.0 Inj.Multi.	01.94-	138076	47
Master	1983-	138076	47
Master R... Q...	1983-	138086	48
Master R... Q...	1983-	138077	48
Master Type Q...	1983-	138076	47
R 11 GTL,TSE,Turbo	1983-	138021	42
R 18,18 Turbo 1565cc (SP)	1983-	138021	42
R 5,Super 5,GTL,TS,TSE	1985-	138021	42
R19	07.98-04.92	138076	47
R19 1.7i	09.88-	138014	38
R19 16S Cabrio i	04.92-	138076	47
R19 2.0	01.94-	138086	48
R19 2.0	01.94-	138076	47
R19 C 53, L 532	09.88	138077	48

Fahrzeug Car	Baujahr Construction year	HÜCO-NO.	Seite Page
RENAULT			
R19 Cabrio 1.8i	04.92-	138076	47
R19 GTR,TR,TR	07.88-04.92	138076	47
R19 GTS	07.88-04.92	138076	47
R19 GTX	07.88-04.92	138076	47
R19 GTX, TXE, 16 S	09.88-	138076	47
R19 GTX,TXE,16 S B539,C53B	09.88	138077	48
R19 RL 1.4e	04.92-	138076	47
R19 RN	04.92-	138076	47
R19 RN 1.4e Auto	04.92-	138076	47
R19 RN,RT 1.8i	04.92-	138076	47
R19 RT 1.8i	04.92-	138077	48
R19 RT 1.8i	04.92-	138076	47
R19 TR, GTR, TRE	09.88-	138076	47
R19 TRE	07.88-04.92	138076	47
R19 TS,TS,TSE	07.88-04.92	138076	47
R19 TXE,TXE	07.89-04.92	138076	47
R19TR,GTR,TRE, B532,B539	09.88-	138077	48
R19TR,GTR,TRE, B53C,C532	09.88	138077	48
R19TR,GTR,TRE, B53C,C532	09.88	138086	48
R21	04.92-	138076	47
R21 2.0i Turbo	04.92-	138076	47
R21 2.2i	08.86-06.88	138076	47
R21 2.2i	09.89-	138076	47
R21 GTX (4x4)	06.87-05.89	138076	47
R21 GTX (4x4) K48K	06.87-05.89	138077	48
R21 GTX-TXE	09.89-	138076	47
R21 Inj.	04.92-	138076	47
R21 L48Q/L48Y	05.89	138077	48
R21 Nevada	1987-05.89	138086	48
R21 Nevada	1987-05.89	138077	48
R21 Nevada GTX-TXE4x4K 483	1987-05.89	138077	48
R21 Nevada TS-GTS	1987-05.89	138086	48
R21 Nevada TS-GTS	87-05.89	138076	47
R21 Nevada TXI	04.92-	138076	47
R21 RX-GTX-TXE-TI	07.86-05.89	138076	47
R21 RX-GTX-TXE-TI L483	07.86-05.89	138077	48
R21 TL	06.87-05.89	138076	47
R21 TL K 48F	06.87-05.89	138077	48
R21 TL-GTL	08.86-06.88	138076	47
R21 TL-GTL	09.89-	138076	47
R21 TL-GTL B 48F	09.89-	138077	48
R21 TL-GTL L48F	08.86-06.88	138077	48
R21 TS,GTS	04.92-	138076	47
R21 TS-GTS	09.89-	138076	47
R21 TS-GTS L48E	08.86-06.88	138077	48
R21 Turbo	06.87-06.88	138076	47
R21 Turbo L485	06.87-06.88	138077	48
R21 TXI	09.89-	138076	47
R21 TXI B 48X	09.89-	138077	48
R21 Type L 480 / L 48 Y	05.89-	138076	47
R21GTX-RX-TXE-TI L 48K	08.86-06.88	138077	48
R25 6 TX Automatic	1985-	138076	47
R25 6 TX Automatic B29E	1985-	138077	48
R25 TX-GTX	1986-	138076	47
R25 TX-GTX	1987-	138076	47
R25 TX-GTX B 29B	1986-	138077	48
R25 TX-GTX B 29H	1987-	138077	48
R25 TXI	06.88-	138076	47
R25 TXI B292	06.88-	138077	48
R25 V 6 Injection TX V 6	06.87-	138076	47
R25 V 6 Turbo	1985-	138076	47
R25 V6 Injection TX B 29F	06.87-	138077	48
R25 V6 Injection TXV6 B293	06.87-	138077	48
R25 V6 Turbo B 295	1985-	138077	48
R5 B, GTL-TL-SL, B, C,407	1987-	138077	48

Fahrzeug Car	Baujahr Construction year	HÜCO-NO.	Seite Page
RENAULT			
R5 B,C 407 GTL,TL,SL	1987-	138076	47
R5 Express E	06.87-06.88	138076	47
R5 F Express E F 407	06.87-06.88	138077	48
R5 GTE	06.87-06.88	138076	47
R5 GTE C409	06.87-06.88	138077	48
R5 GTL-TL-SL	1987-	138076	47
R5 Super	06.87-	138076	47
R5 Super GTE,GTX Export	07.85-	138076	47
R5 Super GTX	06.87-	138076	47
R5 Super GTX	07.85-	138076	47
R5 Super R1.4i	02.93-	138076	47
R5 TX-GTX-TXE	06.87-06.88	138076	47
R5 TX-GTX-TXE B 408	06.87-	138077	48
R5 TX-GTX-TXE C 408	06.87-06.88	138077	48
Safrane 2.0i	04.92-	138076	47
Safrane 2.0i	04.92-	138086	48
Safrane 2.0Si	04.92-	138076	47
Safrane 2.2i	04.92-	138076	47
Safrane 2.2i	04.92-	138086	48
Safrane 2.2i	04.92-	138077	48
Safrane 2.5i 20V	10.96-	138404	39
Safrane V6i 16CV	06.92-	138076	47
Safrane V6i RXE Quadra	06.92-	138077	48
Safrane V6i RXE Quadra 17CV	06.92-	138086	48
Safrane V6i RXE Quadra 17CV	06.92-	138076	47
Trafic	1982-	138076	47
Trafic T...	1982-	138077	48
TS-GTS	08.86-06.88	138076	47
TS-GTS B48E	09.89-	138077	48
ROVER			
2300	1984-1986	138044	46
2600	1984-1986	138044	46
3500 (SD1)	1984-1986	138044	46
3500 Vitesse,VP EFI	1985-	138044	46
400// 416 Auto	1996-	138490	51
600// 618	1996-	138490	51
600// 620	1996-	138490	51
Maestro 1.3, Van	1984-1988	138044	46
Metro 1.3	1984-1988	138044	46
Metro 1275 Sport	1987-1988	138044	46
MG Metro 1.3	1984-1988	138044	46
MG Metro Turbo 1.3	1984-1988	138044	46
Montego 1.3	1984-1988	138044	46
SAAB			
90	08.84-08.87	138002	31
99	09.83-12.84	138002	31
900	09.83-08.84	138002	31
900	09.83-08.88	138002	31
900	09.83-08.90	138002	31
900	09.88-08.90	138004	32
900 Turbo	09.78-07.85	138002	31
900 Turbo	09.85-08.90	138004	32
900 Turbo	09.85-08.90	138002	31
900 Turbo	09.88-09.88	138004	32
900 Turbo (EU)	09.85-09.90	138002	31
900 Turbo (USA)	09.78-08.85	138002	31
900 Turbo 16	02.84-08.88	138002	31
900 Turbo 16	02.84-08.93	138002	31
900 Turbo 16	09.88-08.93	138004	32
900 Turbo 16 (EU,USA)	08.84-08.93	138002	31
900 Turbo 16 Cabrio	09.90-08.93	138004	32
9000 CD Turbo	05.88-08.92	138002	31
9000 Turbo 16	01.90-08.90	138002	31
9000 Turbo 16	09.84-08.88	138002	31
9000 Turbo 16	09.84-08.90	138002	31

Fahrzeug Car	Baujahr Construction year	HÜCO-NO.	Seite Page
SAAB			
9000 Turbo 16 (USA)	09.85-08.93	138002	31
900i	09.83-08.88	138002	31
900i	09.83-08.90	138002	31
900i	09.85-08.88	138002	31
900i	09.88-08.90	138004	32
900i	09.88-08.91	138004	32
900i (EU)	09.85-08.91	138004	32
900i (USA)	09.80-08.90	138002	31
900i (USA)	09.83-08.90	138002	31
900i 16	08.87-08.92	138406	38
900i 16	09.85-07.87	138012	33
900i 16	09.88-08.93	138406	38
900i 16	09.89-08.92	138012	33
900i 16 (EU)	09.88-08.93	138406	38
900i 16 (EU)	09.89-08.92	138406	38
900i 16 (EU,USA)	09.85-08.92	138406	38
900i 16 (EU,USA)	09.90-08.93	138012	33
900i 16 Cabrio	09.89-08.93	138012	33
900i 16 Cabrio (EU,USA)	09.89-08.93	138406	38
900i 16 Cabrio (EU,USA)	09.91-08.93	138012	33
99 (FIN)	09.82-08.83	138002	31
99 (FIN)	09.83-12.84	138002	31
99 EMS, GL	09.83-12.84	138002	31
99 GL	09.81-12.84	138002	31
SCANIA			
9000i 16	12.85-08.86	138012	33
900i 16 (EU, USA)	09.90-08.93	138012	33
900i 16 Cabrio (EU, USA)	09.91-08.93	138012	33
SEAT			
131 CLX,1800,2000	78-12.83	138021	42
132 2000	09.78-10.80	138021	42
Alhambra 2.0i	08.96-	138008	35
Alhambra 2.0i	08.96-	138416	35
Alhambra 2.0i	08.96-	138426	35
Alhambra 2.0i	1996-	138415	34
Alhambra 2.0i	1996-	138419	35
Alhambra 2.0i	1996-	138422	34
Arosa 1.0i	1997-	138419	35
Arosa 1.0i	1997-	138422	34
Arosa 1.4i	1997-	138419	35
Arosa 1.4i	1997-	138422	34
Cordoba 1.0 16V	1999-	138419	35
Cordoba 1.0 16V	1999-	138422	34
Cordoba 1.4	09.93-12.95	138007	34
Cordoba 1.4	09.93-12.95	138415	34
Cordoba 1.4	09.93-12.95	138419	35
Cordoba 1.4	09.93-12.95	138422	34
Cordoba 1.4i	1996-1999	138419	35
Cordoba 1.4i	1996-1999	138422	34
Cordoba 1.6	09.93-07.94	138007	34
Cordoba 1.6	09.93-07.94	138415	34
Cordoba 1.6	09.93-07.94	138419	35
Cordoba 1.6	09.93-07.94	138422	34
Cordoba 1.6i	1994-1997	138419	35
Cordoba 1.6i	1994-1997	138422	34
Cordoba 1.6i	1996-1999	138419	35
Cordoba 1.6i	1996-1999	138422	34
Cordoba 1.8i	1993-1994	138415	34
Cordoba 1.8i	1993-1994	138419	35
Cordoba 1.8i	1993-1994	138422	34
Cordoba 1.8i	1994-1997	138419	35
Cordoba 1.8i	1994-1997	138422	34
Cordoba 1.8i [BR]	1995-1999	138419	35
Cordoba 1.8i [BR]	1995-1999	138422	34
Cordoba 1.8i 16V	1994-1997	138419	35

Fahrzeug Car	Baujahr Construction year	HÜCO-NO.	Seite Page
SEAT			
Cordoba 1.8i 16V	1994-1997	138422	34
Cordoba 2.0i	1993-1996	138419	35
Cordoba 2.0i	1993-1996	138422	34
Ibiza 0.9	06.84-05.93	138002	31
Ibiza 1.05	03.93-	138007	34
Ibiza 1.05	03.93-	138415	34
Ibiza 1.05	03.93-	138419	35
Ibiza 1.05	03.93-	138422	34
Ibiza 1.05i	1993-1996	138419	35
Ibiza 1.05i	1993-1996	138422	34
Ibiza 1.0i	1997-1999	138419	35
Ibiza 1.0i	1997-1999	138422	34
Ibiza 1.2	06.84-05.93	138002	31
Ibiza 1.2,1.5	06.84-	138021	42
Ibiza 1.2i	12.89-05.93	138012	33
Ibiza 1.3	03.93-07.94	138007	34
Ibiza 1.3	03.93-07.94	138415	34
Ibiza 1.3	03.93-07.94	138419	35
Ibiza 1.3	03.93-07.94	138422	34
Ibiza 1.3	1993-1996	138419	35
Ibiza 1.3	1993-1996	138422	34
Ibiza 1.3i	1993-1996	138419	35
Ibiza 1.3i	1993-1996	138422	34
Ibiza 1.4i	1993-1996	138415	34
Ibiza 1.4i	1993-1996	138419	35
Ibiza 1.4i	1993-1996	138422	34
Ibiza 1.4i	1997-1999	138419	35
Ibiza 1.4i	1997-1999	138422	34
Ibiza 1.4i 16V	1997-1999	138419	35
Ibiza 1.4i 16V	1997-1999	138422	34
Ibiza 1.5	04.84-05.93	138002	31
Ibiza 1.5i	10.86-05.93	138012	33
Ibiza 1.6	03.93-07.94	138007	34
Ibiza 1.6	03.93-07.94	138415	34
Ibiza 1.6	03.93-07.94	138419	35
Ibiza 1.6	03.93-07.94	138422	34
Ibiza 1.6i	1993-1994	138415	34
Ibiza 1.6i	1993-1994	138419	35
Ibiza 1.6i	1993-1994	138422	34
Ibiza 1.6i	1994-1997	138419	35
Ibiza 1.6i	1994-1997	138422	34
Ibiza 1.6i	1997-1999	138419	35
Ibiza 1.6i	1997-1999	138422	34
Ibiza 1.7i	01.91-05.93	138012	33
Ibiza 1.8	03.93-07.94	138007	34
Ibiza 1.8	03.93-07.94	138415	34
Ibiza 1.8	03.93-07.94	138419	35
Ibiza 1.8	03.93-07.94	138422	34
Ibiza 1.8i	1993-1994	138415	34
Ibiza 1.8i	1993-1994	138419	35
Ibiza 1.8i	1993-1994	138422	34
Ibiza 1.8i	1994-1997	138419	35
Ibiza 1.8i	1994-1997	138422	34
Ibiza 1.8i	1997-1999	138419	35
Ibiza 1.8i	1997-1999	138422	34
Ibiza 1.8i [BR]	1995-	138415	34
Ibiza 1.8i [BR]	1995-	138419	35
Ibiza 1.8i [BR]	1995-	138422	34
Ibiza 1.8i 16V	1994-1997	138419	35
Ibiza 1.8i 16V	1994-1997	138422	34
Ibiza 2.0	03.93-04.96	138007	34
Ibiza 2.0	03.93-04.96	138415	34
Ibiza 2.0	03.93-04.96	138419	35
Ibiza 2.0	03.93-04.96	138422	34
Ibiza 2.0i	1997-1999	138419	35

Fahrzeug Car	Baujahr Construction year	HÜCO-NO.	Seite Page
SEAT			
Ibiza 2.0i	1997-1999	138422	34
Ibiza 2.0i 16V	1997-1999	138419	35
Ibiza 2.0i 16V	1997-1999	138422	34
Ibiza II 1.8i	03.93-08.99	138008	35
Ibiza II 1.8i	03.93-08.99	138416	35
Ibiza II 1.8i	03.93-08.99	138426	35
Ibiza II 2.0i	03.93-08.99	138008	35
Ibiza II 2.0i	03.93-08.99	138416	35
Ibiza II 2.0i	03.93-08.99	138426	35
Inca 1.4i	1996-	138415	34
Inca 1.4i	1996-	138419	35
Inca 1.4i	1996-	138422	34
Inca 1.6i	1996-	138415	34
Inca 1.6i	1996-	138419	35
Inca 1.6i	1996-	138422	34
Malaga 1.2	04.91-12.93	138002	31
Malaga 1.2	05.85-03.91	138002	31
Malaga 1.2i	12.89-12.93	138012	33
Malaga 1.5	05.85-12.93	138002	31
Malaga 1.5i	10.86-12.93	138012	33
Malaga 1.7i	04.91-12.93	138012	33
Ronda 1.2	05.84-12.86	138002	31
Ronda 1.5	05.84-12.86	138002	31
Toledo 1.6	05.91-	138004	32
Toledo 1.6	1991-1991	138415	34
Toledo 1.6	1991-1991	138419	35
Toledo 1.6	1991-1991	138422	34
Toledo 1.6	1992-	138415	34
Toledo 1.6	1992-	138419	35
Toledo 1.6	1992-	138422	34
Toledo 1.6 [1M2]	10.98-	138420	36
Toledo 1.6 [1M2]	10.98-	138425	36
Toledo 1.6i	1991-	138415	34
Toledo 1.6i	1991-	138419	35
Toledo 1.6i	1991-	138422	34
Toledo 1.8	05.91-11.93	138004	32
Toledo 1.8 [1M2]	10.98-	138420	36
Toledo 1.8 [1M2]	10.98-	138425	36
Toledo 1.8i	1993-1994	138415	34
Toledo 1.8i	1993-1994	138419	35
Toledo 1.8i	1993-1994	138422	34
Toledo 2.0i	1993-	138415	34
Toledo 2.0i	1993-	138419	35
Toledo 2.0i	1993-	138422	34
Toledo 2.0i 16V	1994-	138415	34
Toledo 2.0i 16V	1994-	138419	35
Toledo 2.0i 16V	1994-	138422	34
Toledo I 2.0i	05.91-12.96	138008	35
Toledo I 2.0i	05.91-12.96	138416	35
Toledo I 2.0i	05.91-12.96	138426	35
SKODA			
Favorit	01.88-12.95	138088	47
Favorit 135i Monomotronic	1993-1995	138415	34
Favorit 135i Monomotronic	1993-1995	138419	35
Favorit 135i Monomotronic	1993-1995	138422	34
Favorit 136 i.e.	07.93-09.94	138422	34
Favorit 136 i.e.	08.92-07.93	138422	34
Favorit 136 Le.	07.93-09.94	138415	34
Favorit 136 Le.	07.93-09.94	138419	35
Favorit 136 Le.	07.93-09.94	138422	34
Favorit 136i.e.	07.93-09.94	138007	34
Favorit 136i.e.	07.93-09.94	138415	34
Favorit 136i.e.	07.93-09.94	138419	35
Favorit 136i.e.	08.92-07.93	138007	34
Favorit 136i.e.	08.92-07.93	138415	34

Fahrzeug Car	Baujahr Construction year	HÜCO-NO.	Seite Page
SKODA			
Favorit 136i.e.	08.92-07.93	138419	35
Felicia	01.95-	138088	47
Felicia 1.3i	1995-	138415	34
Felicia 1.3i	1995-	138419	35
Felicia 1.3i	1995-	138422	34
Felicia 1.6i	1995-	138415	34
Felicia 1.6i	1995-	138419	35
Felicia 1.6i	1995-	138422	34
Forman	01.88-12.95	138088	47
Forman 1.3 i.e.	07.93-	138422	34
Forman 1.3 i.e.	08.92-07.93	138422	34
Forman 1.3 i.e.	09.93-	138422	34
Forman 1.3 Le.	09.93-	138415	34
Forman 1.3 Le.	09.93-	138419	35
Forman 1.3 Le.	09.93-	138422	34
Forman 1.3i.e.	07.93-	138007	34
Forman 1.3i.e.	07.93-	138415	34
Forman 1.3i.e.	07.93-	138419	35
Forman 1.3i.e.	08.92-07.93	138007	34
Forman 1.3i.e.	08.92-07.93	138415	34
Forman 1.3i.e.	08.92-07.93	138419	35
Forman 1.3i.e.	09.93-	138007	34
Forman 1.3i.e.	09.93-	138415	34
Forman 1.3i.e.	09.93-	138419	35
Octavia 1.6i	1997-	138419	35
Octavia 1.6i	1997-	138422	34
Pick-up	01.88-12.95	138088	47
Pick-Up 1.3i	1995-	138415	34
Pick-Up 1.3i	1995-	138419	35
Pick-Up 1.3i	1995-	138422	34
Pick-Up 135i Monotronic	1993-1995	138415	34
Pick-Up 135i Monotronic	1993-1995	138419	35
Pick-Up 135i Monotronic	1993-1995	138422	34
Pick-Up 136i Monotronic	1993-1995	138415	34
Pick-Up 136i Monotronic	1993-1995	138419	35
Pick-Up 136i Monotronic	1993-1995	138422	34
SUZUKI			
Sidekick 1.6	1991-1994	138472	53
Sidekick 1.6	1995	138472	53
TALBOT			
Samba 1.0	01.81-12.85	138001	30
Samba 1.0	06.83-12.87	138001	30
Samba 1.1	01.81-12.87	138001	30
Samba 1.2 Rallye	06.82-12.87	138001	30
Samba 1.4	01.81-12.87	138001	30
TOYOTA			
4 RUNNER 2.7 i	11.95-	138065	55
AVENSIS 1.6 (AT220_)	09.97-10.00	138065	55
AVENSIS Liftback 1.6 (AT220_)	09.97-10.00	138065	55
AVENSIS Station Wagon 1.6	09.97-10.00	138065	55
Camry 1.8	10.82-10.86	138062	53
Camry 1.8 S,CH	1983-1990	138062	53
Camry All; 2SELC	1983-1985	138062	53
Carina 1.6 (AT 171)	12.87-11.89	138064	54
Carina 1.6 i (AT 171 EFI)	11.89-	138064	54
Carina E (T19) 1.6 16V (AT190	12.94-09.97	138065	55
CARINA E Sportswagon 1.6 i	02.95-09.97	138065	55
Carina II 1.6 (AT 151)	08.85-04.87	138063	54
Celica 1.6 (AT 180)	08.87-10.89	138064	54
Celica 1.6 i (AT 180 EFI)	10.89-	138064	54
Celica 1.8 i 16V (AT200/ST)	11.93-11.99	138065	55
COROLLA	1983-1987	138063	54
COROLLA 1.3 XLI (EE101_)	09.95-04.97	138065	55
COROLLA 1.6 (AE111_)	04.97-02.00	138065	55
COROLLA 1.6 Aut. (AE111_)	04.97-02.00	138065	55

Fahrzeug Car	Baujahr Construction year	HÜCO-NO.	Seite Page
TOYOTA			
COROLLA 1.6 Si (AE101_)	09.95-04.97	138065	55
COROLLA 1.3	1987-1990	138062	53
COROLLA 1.3 (EE80,90)	08.85-08.89	138064	54
COROLLA 1.6 (AE 90CBR)	05.87-08.89	138064	54
COROLLA 1.6 (AE80)	08.85-04.87	138063	54
COROLLA 1.6 (incl.Kat)	1984-1990	138062	53
COROLLA 1.6 (incl.Kat)	1988-1990	138062	53
COROLLA 1.6 GLi (AE 92 EFI)	08.1989-	138064	54
COROLLA Compact 1.6 (AE111)	04.97-02.00	138065	55
COROLLA Compact 1.6 Aut.	04.97-02.00	138065	55
COROLLA Compact 1.6 Si	07.92-04.97	138065	55
COROLLA FX Series	1987-	138063	54
COROLLA II, 1.8	1985-1990	138062	53
COROLLA Liftback 1.6 (AE111)	04.97-02.00	138065	55
COROLLA Liftback 1.6 Aut.	04.97-02.00	138065	55
COROLLA Wagon 1.6 (AE111_)	04.97-02.00	138065	55
COROLLA Wagon 1.6 Aut.	04.97-02.00	138065	55
COROLLA Wagon 1.6 Si	07.92-04.97	138065	55
COROLLA Wagon 1.8 AWD	04.97-01.02	138065	55
COROLLA Wagon 1.8 16V 4WD	09.95-04.97	138065	55
COROLLA, FX16, GTS Coupé	1989	138064	54
COROLLA,FX 16, GTS	1986-1987	138064	54
COROLLA,FX 16, GTS All	1983-1984	138064	54
COROLLA,FX 16, GTS- All,4A	1983-1984	138063	54
COROLLA,FX 16, GTS All,4AC	1985-1987	138064	54
COROLLA,FX 16, GTS All,4AC	1985-1987	138063	54
COROLLA,FX 16, GTS Coupé	1989	138064	54
COROLLA,FX 16, GTS FX;4ALC	1988	138063	54
COROLLA,FX 16, GTS RWD;4ALC	1986-1987	138063	54
COROLLA,FX 16, GTS Sedan&Co	1988	138064	54
COROLLA,FX 16, GTS Sedan&Wa	1988	138064	54
Hi ace	1989-	138064	54
Hi ace IV Kasten 2.4 4WD	08.95-04.98	138065	55
Hi ace IV Kasten 2.4 (RCH12_)	08.95-04.98	138065	55
Hi ace IV Wagon 2.4 (RCH12_)	08.95-04.98	138065	55
Hi ace IV Wagon 2.4 4WD	08.95-04.98	138065	55
PASEO 1.5 16V	08.95-07.99	138065	55
PASEO Cabriolet 1.5 16V	10.96-03.99	138065	55
Starlet 1.3 XL, GL, S	1985-	138064	54
Tercel	1983-1987	138063	54
Tercel All; 3AC,4AC	1983-1986	138063	54
Tercel All; 3AC,Canada	1983-1986	138064	54
Tercel Sedan, Hatchback, Co	1987-1989	138063	54
Tercel Wagon; 1.5L(1452cc)	1987-1988	138063	54
TRIUMPH			
Acclaim 1335	1981-1984	138060	50
TVR			
350 i	1985-	138044	46
390 SE	1985-	138044	46
420,420 SEAC	1985-	138044	46
Tasmin 3.5 V8	1985-	138044	46
VAUXHALL			
Astra 1.6	1988-1991	138002	31
Astra 1.6 S	02.82-08.84	138002	31
Astra 1.8 GTE	05.83-08.84	138002	31
Astra 1.8 GTE	1983-1986	138002	31
Astra 1.8i	1986-1988	138014	38
Astra 2.0i 16V	1988-1991	138015	38
Astra 3 1.4i	1991-	138034	45
Astra Belmont 1.4	1989-1991	138033	45
Astra Belmont 1.4,1.6	1989-1991	138034	45
Astra II 1.4	1989-1991	138034	45
Astra II 1.4	1989-1991	138033	45
Astra II 1.6	1988-1991	138034	45
Astra II 1.6	1988-1991	138033	45

Fahrzeug Car	Baujahr Construction year	HÜCO-NO.	Seite Page
VAUXHALL			
Astra II Convertible 1.6	1988-1991	138034	45
Astra II Convertible 1.6	1988-1991	138033	45
Astra III 1.4i	1991-	138033	45
Astra Mk III 1.4 i	03.92-09.98	138430	42
Astra Mk III 1.4 i	03.92-09.98	138430	62
Astra Mk III 1.6 i	03.92-08.96	138430	42
Astra Mk III 1.6 i	03.92-08.96	138430	62
Astra Mk III 1.6 i	05.92-12.94	138430	42
Astra Mk III 1.6 i	05.92-12.94	138430	62
Astra Mk III 1.6 i	08.94-07.96	138430	42
Astra Mk III 1.6 i	08.94-07.96	138430	62
Astra Mk III 1.6 i	08.96-09.98	138430	42
Astra Mk III 1.6 i	08.96-09.98	138430	62
Astra Mk III 1.6 i 16V	08.94-09.98	138430	42
Astra Mk III 1.6 i 16V	08.94-09.98	138430	62
Astra Mk III CC 1.4 i	03.92-02.98	138430	42
Astra Mk III CC 1.4 i	03.92-02.98	138430	62
Astra Mk III CC 1.4 S	09.91-02.98	138430	42
Astra Mk III CC 1.4 S	09.91-02.98	138430	62
Astra Mk III CC 1.6 i	03.92-02.98	138430	42
Astra Mk III CC 1.6 i	03.92-02.98	138430	62
Astra Mk III CC 1.6 i	07.94-02.98	138430	42
Astra Mk III CC 1.6 i	07.94-02.98	138430	62
Astra Mk III CC 1.6 i	09.91-02.98	138430	42
Astra Mk III CC 1.6 i	09.91-02.98	138430	62
Astra Mk III CC 1.6 i 16V	01.94-02.98	138430	42
Astra Mk III CC 1.6 i 16V	01.94-02.98	138430	62
Astra Mk III Convertible 1.4	05.93-03.01	138430	42
Astra Mk III Convertible 1.4	05.93-03.01	138430	62
Astra Mk III Convertible 1.6	01.96-03.01	138430	42
Astra Mk III Convertible 1.6	01.96-03.01	138430	62
Astra Mk III Convertible 1.6	03.93-08.96	138430	42
Astra Mk III Convertible 1.6	03.93-08.96	138430	62
Astra Mk III Estate 1.4 i	03.91-02.98	138430	42
Astra Mk III Estate 1.4 i	03.91-02.98	138430	62
Astra Mk III Estate 1.4 S	09.91-02.98	138430	42
Astra Mk III Estate 1.4 S	09.91-02.98	138430	62
Astra Mk III Estate 1.6 i	07.94-02.98	138430	42
Astra Mk III Estate 1.6 i	07.94-02.98	138430	62
Astra Mk III Estate 1.6 i	09.91-02.98	138430	42
Astra Mk III Estate 1.6 i	09.91-02.98	138430	62
Astra Mk III Estate 1.6 i 16V	01.94-02.98	138430	42
Astra Mk III Estate 1.6 i 16V	01.94-02.98	138430	62
Astra Mk III Estate 1.6 Si	03.91-12.94	138430	42
Astra Mk III Estate 1.6 Si	03.91-12.94	138430	62
Astra Mk IV 1.6	09.98-09.00	138430	42
Astra Mk IV 1.6	09.98-09.00	138430	62
Astra Mk IV CC 1.6	02.98-09.00	138430	42
Astra Mk IV CC 1.6	02.98-09.00	138430	62
Astra Mk IV Estate 1.6	02.98-09.00	138430	42
Astra Mk IV Estate 1.6	02.98-09.00	138430	62
Astra Van 1.6	1982-1988	138002	31
Astra, Betront 1.8i	1986-1991	138015	38
Astra,Belmont 1.2	09.82-	138025	43
Astra,Belmont 1.3i	1985-1989	138026	44
Astra,Belmont 1.4	09.89-	138012	33
Astra,Belmont 1.6	1986-1987	138027	44
Astra,Belmont 1.6i	1987-	138026	44
Astramax 1.6	1986-1988	138002	31
AstraVAN Mk III 1.6 i	01.91-08.98	138430	42
AstraVAN Mk III 1.6 i	01.91-08.98	138430	62
AstraVAN Mk III 1.6 i	02.94-10.96	138430	42
AstraVAN Mk III 1.6 i	02.94-10.96	138430	62
AstraVAN Mk IV 1.6 i	08.98-09.00	138430	42
AstraVAN Mk IV 1.6 i	08.98-09.00	138430	62

Fahrzeug Car	Baujahr Construction year	HÜCO-NO.	Seite Page
VAUXHALL			
Belmont 1.6	1986-1988	138002	31
Belmont 1.6	1988-1989	138034	45
Belmont 1.6	1988-1989	138033	45
Belmont 1.8i	1986-1988	138002	31
Betront 1.8i	1986-1988	138014	38
Calibra 2.0i 16V	1990-	138015	38
Carlton 1.8i	09.86-	138014	38
Carlton 1800,2000	1982-1986	138002	31
Carlton 3000	03.87-	138012	33
Carlton I 1.8 S	12.82-08.86	138002	31
Carlton I 2.0 S	10.78-11.82	138002	31
Carlton I 2.0 S	12.82-08.86	138002	31
Cavalier 1.3,S	09.81-08.88	138025	43
Cavalier 1.4	01.90-	138012	33
Cavalier 1.6	1981-1988	138002	31
Cavalier 1.6	1986-1987	138027	44
Cavalier 1.6i	1986-	138026	44
Cavalier 1.8i	1982-1988	138002	31
Cavalier 1.8i	1986-	138015	38
Cavalier 1.8i	1986-1988	138014	38
Cavalier 2.0i	09.88-08.95	138015	38
Cavalier 3 1.4, 1.6	1988-1992	138034	45
CAVALIER Mk III 1.6 i	09.93-11.95	138430	42
CAVALIER Mk III 1.6 i	09.93-11.95	138430	62
CAVALIER Mk III CC 1.6 i	09.93-11.95	138430	42
CAVALIER Mk III CC 1.6 i	09.93-11.95	138430	62
CavalieRIII 1.4, 1.6	1988-1992	138033	45
CORSA 1.2 i	03.93-09.00	138430	42
CORSA 1.2 i	03.93-09.00	138430	62
CORSA 1.4 i	03.93-09.00	138430	42
CORSA 1.4 i	03.93-09.00	138430	62
CORSA 1.4 i 16V	09.94-09.00	138430	42
CORSA 1.4 i 16V	09.94-09.00	138430	62
CORSA 1.4 i S	03.93-09.00	138430	42
CORSA 1.4 i S	03.93-09.00	138430	62
CORSA 1.6 GSI 16V	03.93-09.00	138430	42
CORSA 1.6 GSI 16V	03.93-09.00	138430	62
CORSA 1.6 i 16V	09.94-09.00	138430	42
CORSA 1.6 i 16V	09.94-09.00	138430	62
CORSA Convertible 1.4 i 16V	01.98	138430	42
CORSA Convertible 1.4 i 16V	01.98	138430	62
Nova (Facelift) 1.4	1990-1991	138034	45
Nova (Facelift) 1.4	1990-1991	138033	45
NOVA CC 1.4 i S	09.91-03.93	138430	42
NOVA CC 1.4 i S	09.91-03.93	138430	62
NOVA CC 1.6 GSI KAT	02.92-03.93	138430	42
NOVA CC 1.6 GSI KAT	02.92-03.93	138430	62
Royale 2.8 S	10.78-12.82	138002	31
Royale 2.8,3.0	1981-1982	138002	31
Royale 3.0 E	10.78-12.82	138002	31
Senator 2.5i,3.0i	09.87-	138012	33
TIGRA 1.4 16V	07.94	138430	42
TIGRA 1.4 16V	07.94	138430	62
TIGRA 1.6 16V	07.94	138430	42
TIGRA 1.6 16V	07.94	138430	62
VECTRA 1.6 i	10.95	138430	42
VECTRA 1.6 i	10.95	138430	62
VECTRA 1.6 i 16V	10.95	138430	42
VECTRA 1.6 i 16V	10.95	138430	62
VECTRA CC 1.6 i	10.95	138430	42
VECTRA CC 1.6 i	10.95	138430	62
VECTRA CC 1.6 i 16V	10.95	138430	42
VECTRA CC 1.6 i 16V	10.95	138430	62
VECTRA Estate 1.6 i	11.96	138430	42
VECTRA Estate 1.6 i	11.96	138430	62

Fahrzeug Car	Baujahr Construction year	HÜCO-NO.	Seite Page
VAUXHALL			
VECTRA Estate 1.6 i 16V	11.96	138430	42
VECTRA Estate 1.6 i 16V	11.96	138430	62
Viceroy	10.80-12.82	138002	31
Viceroy 2.5	1981-1982	138002	31
VOLVO			
440	1988-12.93	138097	48
440	1988-12.93	138096	48
460	1988-12.93	138096	48
460	1988-12.93	138097	48
480	1986-12.92	138097	48
480	1986-12.92	138096	48
240 2.0	08.84-07.87	138002	31
240 2.0	08.84-07.89	138003	32
240 2.0	08.88-07.89	138004	32
240 2.0 Inj.	08.84-07.87	138002	31
240 2.0 Inj.	08.84-07.92	138003	32
240 2.0 Inj.	08.88-07.92	138004	32
240 2.0i	04.91-08.92	138013	40
240 2.3	08.84-07.88	138003	32
240 2.3	08.84-07.90	138002	31
240 2.3	08.84-07.90	138003	32
240 2.3	08.84-07.90	138004	32
240 2.3i	08.84-07.87	138002	31
240 2.3i	08.84-07.88	138003	32
240 2.3i	08.84-07.92	138003	32
240 2.3i	08.88-07.92	138004	32
240 2.3i (EU,USA)	08.88-08.93	138013	40
360 2.0i	08.82-07.84	138003	32
440 Turbo	09.88-	138016	39
460 Turbo	03.90-09.96	138016	39
480 Turbo	08.88-08.95	138016	39
740 2,0i 16T interc.	08.89-07.90	138013	40
740 2.0i	08.83-07.84	138003	32
740 2.0i	08.84-07.91	138013	40
740 2.0i	08.89-07.93	138013	40
740 2.0i	08.91-08.94	138013	40
740 2.0i 16 (i)	08.88-07.90	138013	40
740 2.0i 16T interc.	01.90-07.90	138013	40
740 2.0i Turbo	04.84-07.84	138003	32
740 2.0i Turbo	08.90-07.92	138013	40
740 2.3	08.84-07.87	138002	31
740 2.3	08.84-07.87	138003	32
740 2.3	08.84-07.90	138013	40
740 2.3i	08.83-07.85	138003	32
740 2.3i	08.84-07.91	138013	40
740 2.3i	08.90-07.92	138013	40
740 2.3i (AEU)	08.91-	138013	40
740 2.3i (AUS,CDN,J,USA)	08.84-07.92	138013	40
740 2.3i (CAL,S)	07.88-	138013	40
740 2.3i (EU,USA)	08.88-08.94	138013	40
740 2.3i 16	04.88-07.90	138013	40
740 2.3i 16 (AEU)	08.90-08.92	138013	40
740 2.3i T(AUS,CDN,J,USA)	08.84-07.89	138013	40
740 2.3i Tinterc. (F,I)	08.89-07.90	138013	40
740 2.3i Turbo i	08.89-07.91	138013	40
760 2.3i Turbo	08.84-07.87	138012	33
760 2.3i Turbo	08.84-07.92	138013	40
760 2.3i Turbo (F,I)	08.89-07.90	138013	40
760 2.8i	05.86-07.87	138012	33
760 2.8i	05.86-08.91	138013	40
760 2.8i	08.86-07.91	138013	40
780 2.0i 16T interc.	08.89-07.90	138013	40
780 2.8i	05.86-07.91	138013	40
850 2.0 (EU)	09.91-12.96	138404	39
850 2.0 (EU)	09.94-12.96	138404	39

Fahrzeug Car	Baujahr Construction year	HÜCO-NO.	Seite Page
VOLVO			
850 2.0 GLT (EU)	01.96-08.97	138404	39
850 2.0 Turbo (EU)	01.95-08.97	138404	39
850 2.0i	04.92-08.92	138007	34
850 2.3 (THA)	09.93-08.96	138404	39
850 2.3 (THA)	09.97-08.98	138404	39
850 2.3 Turbo (USA)	09.94-08.95	138404	39
850 2.4 GLT	09.91-08.92	138007	34
850 2.4i	09.92-	138007	34
850 2.5 AWD	09.96-08.97	138404	39
850 2.5 GLE	09.92-08.97	138404	39
850 2.5 GLT (EU)	09.91-08.97	138404	39
850 2.5 GLT (S)	09.95-08.97	138404	39
850 2.5 GLT (USA)	09.93-08.97	138404	39
850 2.5 Turbo (CDN,USA)	09.96-08.97	138404	39
850 2.5 Turbo (EU)	09.96-08.97	138404	39
850 R	08.95-07.97	138404	39
850 T-5 (EU)	09.93-08.96	138404	39
850 T-5 (I)	01.94-08.96	138404	39
850 T-5 (THA)	01.95-08.97	138404	39
850 T-5 (USA)	09.93-08.95	138404	39
850 T-5R (EU)	09.94-08.97	138404	39
940 2.0	09.90-08.91	138013	40
940 2.0	09.91-08.94	138013	40
940 2.0 (EU)	01.92-	138013	40
940 2.0i 16V	09.90-08.91	138013	40
940 2.0i Turbo	09.91-	138013	40
940 2.3	09.94-	138013	40
940 2.3 (AEU)	09.91-	138013	40
940 2.3 (EU)	09.94-08.95	138013	40
940 2.3 (EU,S)	06.91-	138013	40
940 2.3 (EU,S)	09.92-	138013	40
940 2.3 16V (AEU)	09.90-08.92	138013	40
940 2.3 16V (EU,USA)	09.90-08.92	138013	40
940 2.3i T(AEU)	09.91-	138013	40
940 2.3i T(EU,USA)	09.90-	138013	40
940 2.3i Turbo(J)	05.95-	138013	40
940 2.3i Turbo(S)	06.95-	138013	40
960 2.0i 16V T(EU)	09.91-08.94	138013	40
960 2.0i Turbo (EU)	09.92-	138013	40
960 2.3i T (AEU)	09.91-	138013	40
960 2.3i Turbo(S)	03.93-	138013	40
960 2.4 (T)	09.94-	138403	42
960 2.5 (AEU)	09.94-	138403	42
960 2.5 (EU)	09.94-	138403	42
960 2.5 (J)	09.95-	138403	42
960 2.5 (USA)	09.94-	138403	42
960 2.8	09.90-08.91	138013	40
960 2.8 (EU,USA)	09.90-08.91	138013	40
960 3.0 (AEU)	09.91-	138403	42
960 3.0 (EU)	09.90-	138403	42
960 3.0 (USA)	09.90-	138403	42
C70 2.0 Turbo Coupé	01.97-	138404	39
C70 2.5 LPT Coupé	01.98-	138404	39
C70 T5 Cabrio (CAL)	01.98-	138404	39
C70 T5 Cabrio (USA,CDN)	01.98-	138404	39
C70 T5 Coupé	09.97-	138404	39
S70 2.0	01.97-	138404	39
S70 2.0 Turbo	01.97-	138404	39
S70 2.3 (EG)	01.97-	138404	39
S70 2.3 (THA)	01.97-	138404	39
S70 2.3 (THA)	08.98-	138404	39
S70 2.5 20V (CAL)	01.97-	138404	39
S70 2.5 20V (CDN)	09.97-	138404	39
S70 2.5 20V (EU)	01.97-	138404	39
S70 2.5 20V (THA)	01.97-	138404	39

Fahrzeug Car	Baujahr Construction year	HÜCO-NO.	Seite Page
VOLVO			
S70 2.5 20V (USA)	01.97-	138404	39
S70 2.5 T (EU)	01.97-	138404	39
S70 2.5 T (USA)	01.97-	138404	39
S70 R	01.97-	138404	39
S70 R AWD	08.97-	138404	39
S70 T-5	01.97-	138404	39
S70 T-5 (USA)	01.97-	138404	39
S90 3.0	01.97-	138403	42
S90 3.0 (USA)	08.97-	138403	42
S90 Exekutive, Plus	01.97-	138403	42
Samfeng 2.3 (TJ)	08.94-	138013	40
V70 2.0	01.97-	138404	39
V70 2.0 Turbo	01.97-	138404	39
V70 2.3 (EG)	01.97-	138404	39
V70 2.3 (THA)	01.97-	138404	39
V70 2.5 20V (CAL)	01.97-	138404	39
V70 2.5 20V (EU)	01.97-	138404	39
V70 2.5 20V (THA)	01.97-	138404	39
V70 2.5 20V (USA)	01.97-	138404	39
V70 2.5 T (EU)	01.97-	138404	39
V70 2.5 T (USA)	01.97-	138404	39
V70 2.5 T AWD	01.97-	138404	39
V70 2.5 T Cross Country	08.98-	138404	39
V70 R	01.97-	138404	39
V70 R AWD	08.97-	138404	39
V70 T-5	01.97-	138404	39
V70 T-5 (USA)	01.97-	138404	39
V70 XC AWD	09.97-	138404	39
V90 3.0	01.97-	138403	42
V90 3.0 (USA)	08.97-	138403	42
VW			
026.2	01.84-	138002	31
BORA (1J2) 2.8 V6 4motion	03.99-	138436	37
BORA (1J2) 2.8 V6 4motion	03.99-	138437	37
Bora 1.6	09.98-	138420	36
Bora 1.6	09.98-	138425	36
Bora 1.8	09.98-	138420	36
Bora 1.8	09.98-	138425	36
Bora 4 Motion 1.8	02.99-	138420	36
Bora 4 Motion 1.8	02.99-	138425	36
BORA Variant (1J6) 2.8 V6	04.99-	138437	37
BORA Variant (1J6) 2.8 V6 4mo	04.99-	138436	37
Bus 1.9 [24,25]	08.82-07.92	138002	31
Bus 1.9 [24,25]	08.83-07.85	138002	31
Bus 1.9 [24,25]	08.83-08.85	138002	31
Bus 1.9 [24,25]	08.84-07.92	138002	31
Bus 1.9 [24,25] (CH)	08.86-10.88	138002	31
Bus 1.9 [24,25] (CH)	08.86-10.88	138004	32
Bus 2.1 [24,25]	08.85-07.92	138002	31
Bus 2.1 [24,25]	08.85-07.92	138004	32
Bus 2.1 [24,25] (CH)	08.86-07.92	138004	32
Bus 2.1 Syncro [24,25]	01.86-07.92	138002	31
Bus 2.1 Syncro [24,25]	08.85-07.92	138002	31
Caddy 1.8	08.85-07.92	138002	31
Caddy 1.8	10.86-07.92	138004	32
Corrado 1.8 16V	09.88-07.92	138004	32
CORRADO 2,8 VR6 (50)	01.91-07.95	138428	37
CORRADO 2,8 VR6 (50)	01.91-07.95	138434	37
Corrado 2.0 16V	08.91-	138007	34
Corrado 2.0 16V	08.91-	138415	34
Corrado 2.0 16V	08.91-	138419	35
Corrado 2.0 16V	08.91-	138422	34
Corrado 2.0i	04.93-12.95	138008	35
Corrado 2.0i	04.93-12.95	138416	35
Corrado 2.0i	04.93-12.95	138426	35

Fahrzeug Car	Baujahr Construction year	HÜCO-NO.	Seite Page
VW			
Corrado 2.9 VR6	08.91-	138417	36
Corrado 2.9 VR6	08.91-	138418	36
Dasher 1.6i (CAL)	11.79-07.80	138002	31
Fox 302, 307	09.90-	138004	32
Fox 302, 307, 309 (CDN,USA)	02.87-	138004	32
Fusca 1.6 (AM,AS,BR)	08.93-	138004	32
Fusca 1.6 (BR)	08.93-	138004	32
Golf	01.89-07.92	138008	35
Golf	01.89-07.92	138416	35
Golf	01.89-07.92	138426	35
Golf	05.87-07.92	138008	35
Golf	05.87-07.92	138416	35
Golf	05.87-07.92	138426	35
Golf	08.85-10.91	138008	35
Golf	08.85-10.91	138416	35
Golf	08.85-10.91	138426	35
Golf	10.97-	138055	50
Golf „BRA“	06.98-	138055	50
Golf „J.“	08.98-	138055	50
Golf (SÜDAMERIKA, MEXICO)	92-97	138432	37
Golf 1.0 (AS,BR)	11.92-	138004	32
Golf 1.6 GTS (ZA)	11.78-12.85	138002	31
Golf 1.8 (CDN)	01.85-07.87	138002	31
Golf 1.8 (CDN)	10.92-	138007	34
Golf 1.8 (CDN)	10.92-	138415	34
Golf 1.8 (CDN)	10.92-	138419	35
Golf 1.8 (CDN)	10.92-	138422	34
Golf 1.8 (CDN,CAL,USA)	12.88-12.91	138004	32
Golf 1.8 (USA)	08.84-07.87	138002	31
Golf 1.8 (USA)	11.84-12.86	138002	31
Golf 1.8 (USA)	12.88-12.91	138004	32
Golf 1.8 16V (USA)	12.88-07.89	138004	32
Golf 1800,GTi (ZA)	11.84-	138002	31
Golf 2,8 VR6	10.92-	138428	37
Golf 2,8 VR6	10.92-	138434	37
Golf Cabriolet 1.6	04.98-	138007	34
Golf Cabriolet 1.6	04.98-	138419	35
Golf Cabriolet 1.6	04.98-	138422	34
Golf Cabriolet 1.8	04.98-	138007	34
Golf Cabriolet 1.8	04.98-	138419	35
Golf Cabriolet 1.8	04.98-	138422	34
Golf Cabriolet 1.8	08.89-08.93	138004	32
Golf Cabriolet 2.0	01.94-04.96	138415	34
Golf Cabriolet 2.0	01.94-04.96	138419	35
Golf Cabriolet 2.0	01.94-04.96	138422	34
Golf Cabriolet 2.0	04.98-	138007	34
Golf Cabriolet 2.0	04.98-	138419	35
Golf Cabriolet 2.0	04.98-	138422	34
Golf Cabriolet 2.0	09.93-09.94	138007	34
Golf Cabriolet 2.0	09.93-09.94	138415	34
Golf Cabriolet 2.0	09.93-09.94	138419	35
Golf Cabriolet 2.0	09.93-09.94	138422	34
Golf I 1.6	08.86-07.92	138004	32
Golf II 1.0	10.85-10.91	138002	31
Golf II 1.3	01.89-	138004	32
Golf II 1.3	01.89-07.92	138004	32
Golf II 1.3	02.87-	138004	32
Golf II 1.3	02.87-07.92	138004	32
Golf II 1.3	08.85-12.88	138002	31
Golf II 1.3	10.86-12.88	138004	32
Golf II 1.3 (A)	02.87-12.87	138004	32
Golf II 1.6	02.86-10.91	138002	31
Golf II 1.6	08.83-07.91	138002	31
Golf II 1.6	08.83-09.86	138002	31
Golf II 1.6	08.86-07.92	138004	32

Fahrzeug Car	Baujahr Construction year	HÜCO-NO.	Seite Page
VW			
Golf II 1.6	08.91-07.92	138004	32
Golf II 1.6	10.86-	138004	32
Golf II 1.6	10.86-10.91	138004	32
Golf II 1.6 (CH,D,S)	08.83-07.88	138002	31
Golf II 1.8	01.84-05.88	138002	31
Golf II 1.8	01.84-07.87	138004	32
Golf II 1.8	01.87-10.91	138004	32
Golf II 1.8	08.85-10.87	138002	31
Golf II 1.8	08.85-10.87	138004	32
Golf II 1.8	08.86-07.87	138002	31
Golf II 1.8	08.86-07.90	138002	31
Golf II 1.8	08.86-07.90	138004	32
Golf II 1.8	10.86-05.88	138004	32
Golf II 1.8	10.86-07.90	138004	32
Golf II 1.8	11.87-10.91	138004	32
Golf II 1.8 (CDN,J,USA)	08.87-10.91	138004	32
Golf II 1.8 (CH,S)	01.84-07.87	138002	31
Golf II 1.8 (CH,S)	04.84-07.87	138002	31
Golf II 1.8 16V	02.86-10.91	138002	31
Golf II 1.8 16V	02.86-10.91	138004	32
Golf II 1.8 G60	04.90-07.91	138004	32
Golf II 1.8 Rallye	04.89-12.89	138004	32
Golf II 1.8 Syncro	02.86-07.88	138002	31
Golf II 1.8 Syncro	02.86-07.91	138004	32
Golf II 1.8 Syncro	08.87-07.88	138004	32
Golf II 1.8 Syncro	08.88-07.91	138004	32
Golf II 1.8 Syncro	10.86-07.88	138004	32
Golf II 1.8 Syncro	11.83-10.91	138002	31
Golf II 1.8 Syncro G60	08.90-07.91	138004	32
Golf III 1.4	11.91-07.95	138007	34
Golf III 1.4	11.91-07.95	138415	34
Golf III 1.4	11.91-07.95	138419	35
Golf III 1.4	11.91-07.95	138422	34
Golf III 1.6	09.92-08.97	138008	35
Golf III 1.6	09.92-08.97	138416	35
Golf III 1.6	09.92-08.97	138426	35
Golf III 1.8	11.91-09.94	138007	34
Golf III 1.8	11.91-09.94	138415	34
Golf III 1.8	11.91-09.94	138419	35
Golf III 1.8	11.91-09.94	138422	34
Golf III 1.8	11.91-12.97	138007	34
Golf III 1.8	11.91-12.97	138415	34
Golf III 1.8	11.91-12.97	138419	35
Golf III 1.8	11.91-12.97	138422	34
Golf III 1.8 Synco	01.93-09.94	138007	34
Golf III 1.8 Syncro	01.93-09.94	138007	34
Golf III 1.8 Syncro	01.93-09.94	138415	34
Golf III 1.8 Syncro	01.93-09.94	138419	35
Golf III 1.8 Syncro	01.93-09.94	138422	34
Golf III 2,8 VR6 (1H1)	07.94-12.97	138428	37
Golf III 2,8 VR6 (1H1)	07.94-12.97	138434	37
Golf III 2,9 VR6 synchro	01.94-12.97	138428	37
Golf III 2,9 VR6 synchro	01.94-12.97	138434	37
Golf III 2,9 VR6 synchro	07.95-12.97	138428	37
Golf III 2,9 VR6 synchro	07.95-12.97	138434	37
Golf III 2.0 GTI	11.91-08.97	138008	35
Golf III 2.0 GTI	11.91-08.97	138416	35
Golf III 2.0 GTI	11.91-08.97	138426	35
Golf III 2.0 GTI 16V	08.92-08.97	138008	35
Golf III 2.0 GTI 16V	08.92-08.97	138416	35
Golf III 2.0 GTI 16V	08.92-08.97	138426	35
Golf III 2.8 VR6	01.92-12.97	138417	36
Golf III 2.8 VR6	01.92-12.97	138418	36
Golf III Cabriolet 2.0	07.93-05.98	138008	35
Golf III Cabriolet 2.0	07.93-05.98	138416	35

Fahrzeug Car	Baujahr Construction year	HÜCO-NO.	Seite Page
VW			
Golf III Cabriolet 2.0	07.93-05.98	138426	35
Golf III Variant 2.0	07.93-04.99	138008	35
Golf III Variant 2.0	07.93-04.99	138416	35
Golf III Variant 2.0	07.93-04.99	138426	35
GOLF IV (1J1) 2.8 V6 4motion	03.99-	138437	37
GOLF IV (1J1) 2.8 V6 4motion	03.99-	138436	37
Golf IV 1.4	10.97-	138420	36
Golf IV 1.4	10.97-	138425	36
Golf IV 1.6	10.97-	138420	36
Golf IV 1.6	10.97-	138425	36
Golf IV 1.8	10.97-	138420	36
Golf IV 1.8	10.97-	138425	36
Golf IV 4motion 1.8	07.98-	138420	36
Golf IV 4motion 1.8	07.98-	138425	36
Golf IV Syncro 1.8	07.98-	138420	36
Golf IV Syncro 1.8	07.98-	138425	36
GOLF IV Variant (1J5) 2.8 V6	04.99-	138437	37
GOLF IV Variant (1J5) 2.8 V6	04.99-	138436	37
Golf Variant 1.4i	1994-	138415	34
Golf Variant 1.4i	1994-	138419	35
Golf Variant 1.4i	1994-	138422	34
Golf Variant 1.6i	1994-	138415	34
Golf Variant 1.6i	1994-	138419	35
Golf Variant 1.6i	1994-	138422	34
Golf Variant 1.8i	1994-	138415	34
Golf Variant 1.8i	1994-	138419	35
Golf Variant 1.8i	1994-	138422	34
Golf Variant 2.0i GT	1994-	138415	34
Golf Variant 2.0i GT	1994-	138419	35
Golf Variant 2.0i GT	1994-	138422	34
Golf, Jetta	08.83-08.91	138008	35
Golf, Jetta	08.83-08.91	138416	35
Golf, Jetta	08.83-08.91	138426	35
Ilitis 1.7	01.79-12.88	138002	31
Jetta	01.89-09.91	138008	35
Jetta	01.89-09.91	138416	35
Jetta	01.89-09.91	138426	35
Jetta	05.87-09.91	138008	35
Jetta	05.87-09.91	138416	35
Jetta	05.87-09.91	138426	35
Jetta (AMERIKA, MEXICO)	92-97	138432	37
Jetta 1.0	08.86-10.91	138002	31
Jetta 1.0	10.86-10.91	138004	32
Jetta 1.3	01.89-07.92	138004	32
Jetta 1.3	02.87-07.92	138004	32
Jetta 1.3	08.85-12.88	138002	31
Jetta 1.3 (A)	02.87-12.87	138004	32
Jetta 1.3 (A)	08.85-12.87	138002	31
Jetta 1.6	01.84-07.91	138002	31
Jetta 1.6	01.84-10.91	138004	32
Jetta 1.6	03.86-10.91	138002	31
Jetta 1.6	08.79-07.82	138002	31
Jetta 1.6	10.86-07.92	138004	32
Jetta 1.6 (CH,S)	01.84-07.88	138002	31
Jetta 1.6 (ZA)	11.80-01.85	138002	31
Jetta 1.6 CL (PRC)	01.91-	138004	32
Jetta 1.7 (CDN)	08.80-12.83	138002	31
Jetta 1.7 (J)	08.80-12.83	138002	31
Jetta 1.7 (USA)	08.80-12.83	138002	31
Jetta 1.8	01.84-07.87	138002	31
Jetta 1.8	01.84-10.91	138002	31
Jetta 1.8	02.87-07.92	138004	32
Jetta 1.8	02.87-10.91	138004	32
Jetta 1.8	08.82-12.83	138002	31
Jetta 1.8	08.84-10.87	138002	31

Fahrzeug Car	Baujahr Construction year	HÜCO-NO.	Seite Page
VW			
Jetta 1.8	08.85-09.86	138002	31
Jetta 1.8	08.85-10.87	138002	31
Jetta 1.8	08.86-07.87	138002	31
Jetta 1.8	08.86-07.90	138002	31
Jetta 1.8	10.86-10.91	138004	32
Jetta 1.8	11.87-10.91	138004	32
Jetta 1.8 (CAL,USA)	07.89-12.91	138004	32
Jetta 1.8 (CDN)	08.84-02.87	138002	31
Jetta 1.8 (CDN,J,USA)	08.87-07.92	138004	32
Jetta 1.8 (CH,S)	01.84-07.87	138002	31
Jetta 1.8 (CH,S)	04.84-07.87	138002	31
Jetta 1.8 (USA)	05.83-12.83	138002	31
Jetta 1.8 (USA)	12.88-12.91	138004	32
Jetta 1.8 (USA,CDN)	01.85-07.85	138002	31
Jetta 1.8 16V	08.86-10.91	138002	31
Jetta 1.8 16V	08.86-10.91	138004	32
Jetta 1.8 GTI (ZA)	11.82-01.85	138002	31
Jetta 1.8 Syncro	08.87-07.88	138004	32
Jetta 1.8 Syncro	08.87-10.91	138004	32
Jetta 1.8 Syncro	08.88-07.92	138004	32
Jetta 2,8 VR6	10.92-	138428	37
Jetta 2,8 VR6	10.92-	138434	37
Jetta 2,8 VR6 (31,35,3A,3A5,	06.91-03.97	138428	37
Jetta 2,8 VR6 (31,35,3A,3A5,	06.91-03.97	138434	37
Jetta VR6 2,8 (1H8)	08.94-	138428	37
Jetta VR6 2,8 (1H8)	08.94-	138434	37
Käfer 1600	10.92-	138007	34
Käfer 1600	10.92-	138415	34
Käfer 1600	10.92-	138419	35
Käfer 1600	10.92-	138422	34
Kombi 1.6 (AM,AS,BR)	08.93-	138004	32
Kombi 1.6 (BR)	08.93-	138004	32
Lupo 1.0	10.98-	138420	36
Lupo 1.0	10.98-	138425	36
Lupo 1.4	10.98-	138420	36
Lupo 1.4	10.98-	138425	36
Lupo 1.4 16V	10.98-	138420	36
Lupo 1.4 16V	10.98-	138425	36
Micro-Bus 1.9 (ZA)	05.82-	138002	31
Micro-Bus 2.0 (ZA)	03.80-	138002	31
New Beetle	01.99-	138055	50
NEW BEETLE RSI 3.2	04.00-	138436	37
NEW BEETLE RSI 3.2	04.00-	138437	37
New Beetle (AM,AS,CDN,USA)	01.98-	138420	36
New Beetle (AM,AS,CDN,USA)	01.98-	138425	36
New Beetle 2.0	01.98-	138420	36
New Beetle 2.0	01.98-	138425	36
Passat	08.98-	138055	50
Passat	10.96-	138055	50
PASSAT (3B2) 1.8	01.97-11.00	138435	37
PASSAT (3B2) 1.8	10.96-11.00	138435	37
PASSAT (3B2) 1.8 Syncro/4mot	10.96-11.00	138435	37
Passat 1,8 T 20V	10.96-11.00	138055	50
Passat 1.3	08.80-07.83	138002	31
Passat 1.3	08.80-07.87	138002	31
Passat 1.6	01.81-12.82	138002	31
Passat 1.6	02.91-	138008	35
Passat 1.6	02.91-	138416	35
Passat 1.6	02.91-	138426	35
Passat 1.6	03.86-03.88	138002	31
Passat 1.6	03.86-07.87	138002	31
Passat 1.6	03.87-03.88	138002	31
Passat 1.6	04.88-07.89	138004	32
Passat 1.6	04.88-08.91	138008	35
Passat 1.6	04.88-08.91	138416	35

Fahrzeug Car	Baujahr Construction year	HÜCO-NO.	Seite Page
VW			
Passat 1.6	04.88-08.91	138426	35
Passat 1.6	04.88-09.91	138004	32
Passat 1.6	08.80-05.81	138002	31
Passat 1.6	08.81-07.83	138002	31
Passat 1.6	08.83-03.88	138004	32
Passat 1.6	08.83-03.88	138002	31
Passat 1.6	08.88-07.90	138004	32
Passat 1.6	10.94-12.95	138007	34
Passat 1.6	10.94-12.95	138415	34
Passat 1.6	10.94-12.95	138419	35
Passat 1.6	10.94-12.95	138422	34
Passat 1.6 (S)	08.80-07.83	138002	31
Passat 1.6 (S)	08.83-09.86	138002	31
Passat 1.6 [3B]	10.96-	138420	36
Passat 1.6 [3B]	10.96-	138425	36
Passat 1.8	01.83-03.88	138004	32
Passat 1.8	04.88-07.90	138004	32
Passat 1.8	04.88-07.91	138004	32
Passat 1.8	05.86-03.88	138002	31
Passat 1.8	08.83-03.88	138002	31
Passat 1.8	08.90-03.97	138007	34
Passat 1.8	08.90-03.97	138415	34
Passat 1.8	08.90-03.97	138419	35
Passat 1.8	08.90-03.97	138422	34
Passat 1.8	08.91-09.94	138007	34
Passat 1.8	08.91-09.94	138415	34
Passat 1.8	08.91-09.94	138419	35
Passat 1.8	08.91-09.94	138422	34
Passat 1.8	10.94-03.97	138007	34
Passat 1.8	12.83-07.84	138002	31
Passat 1.8 (CH,S)	08.83-03.88	138002	31
Passat 1.8 16V	04.88-07.92	138004	32
Passat 1.8 Syncro	01.83-03.88	138002	31
Passat 1.8 Syncro	01.86-03.88	138004	32
Passat 1.8 Syncro	01.86-03.88	138002	31
Passat 1.9 5S	01.81-07.83	138002	31
Passat 2,0	10.94-07.95	138415	34
Passat 2,0	10.94-07.95	138419	35
Passat 2,0	10.94-07.95	138422	34
Passat 2,0	02.90-08.96	138008	35
Passat 2,0	02.90-08.96	138416	35
Passat 2,0	02.90-08.96	138426	35
Passat 2,0	03.90-09.94	138007	34
Passat 2,0	03.90-09.94	138415	34
Passat 2,0	03.90-09.94	138419	35
Passat 2,0	03.90-09.94	138422	34
Passat 2,0	07.95-03.97	138415	34
Passat 2,0	07.95-03.97	138419	35
Passat 2,0	07.95-03.97	138422	34
Passat 2,0	08.83-03.88	138002	31
Passat 2,0	10.90-09.94	138415	34
Passat 2,0	10.90-09.94	138419	35
Passat 2,0	10.90-09.94	138422	34
Passat 2,0	10.94-03.97	138415	34
Passat 2,0	10.94-03.97	138419	35
Passat 2,0	10.94-03.97	138422	34
Passat 2,0	10.94-07.95	138007	34
Passat 2,0	10.94-07.95	138415	34
Passat 2,0	10.94-07.95	138419	35
Passat 2,0	10.94-07.95	138422	34
Passat 2,0	10.94-12.95	138415	34
Passat 2,0	10.94-12.95	138419	35
Passat 2,0	10.94-12.95	138422	34
Passat 2,0 (GUS,PRC)	02.95-03.97	138007	34

Fahrzeug Car	Baujahr Construction year	HÜCO-NO.	Seite Page
VW			
Passat 2.0 (GUS,PRC)	02.95-03.97	138415	34
Passat 2.0 (GUS,PRC)	02.95-03.97	138419	35
Passat 2.0 (GUS,PRC)	02.95-03.97	138422	34
Passat 2.0 (J)	07.95-12.95	138007	34
Passat 2.0 (J)	07.95-12.95	138415	34
Passat 2.0 (J)	07.95-12.95	138419	35
Passat 2.0 (J)	07.95-12.95	138422	34
Passat 2.0 (PRC)	03.94-02.95	138007	34
Passat 2.0 (PRC)	03.94-02.95	138415	34
Passat 2.0 (PRC)	03.94-02.95	138419	35
Passat 2.0 (PRC)	03.94-02.95	138422	34
Passat 2.0 16v	01.94-03.97	138415	34
Passat 2.0 16v	01.94-03.97	138419	35
Passat 2.0 16v	01.94-03.97	138422	34
Passat 2.0 16V	01.94-03.97	138007	34
Passat 2.0 16V	01.94-08.96	138008	35
Passat 2.0 16V	01.94-08.96	138416	35
Passat 2.0 16V	01.94-08.96	138426	35
Passat 2.0 5	08.83-03.88	138002	31
Passat 2.0 5 (CH,S)	08.83-07.87	138002	31
Passat 2.0 Syncro	07.95-03.97	138007	34
Passat 2.0 Syncro	07.95-03.97	138415	34
Passat 2.0 Syncro	07.95-03.97	138419	35
Passat 2.0 Syncro	07.95-03.97	138422	34
Passat 2.0 Syncro	08.84-07.85	138002	31
Passat 2.0 Syncro	08.85-03.88	138002	31
Passat 2.0 Syncro	10.90-08.96	138008	35
Passat 2.0 Syncro	10.90-08.96	138416	35
Passat 2.0 Syncro	10.90-08.96	138426	35
Passat 2.0 Syncro	10.90-09.94	138007	34
Passat 2.0 Syncro	10.90-09.94	138415	34
Passat 2.0 Syncro	10.90-09.94	138419	35
Passat 2.0 Syncro	10.90-09.94	138422	34
Passat 2.0 Syncro	10.94-12.95	138007	34
Passat 2.0 Syncro	10.94-12.95	138415	34
Passat 2.0 Syncro	10.94-12.95	138419	35
Passat 2.0 Syncro	10.94-12.95	138422	34
Passat 2.2	01.85-03.88	138002	31
Passat 2.2	08.85-03.88	138002	31
Passat 2.2	08.85-07.87	138002	31
Passat 2.2 (CH,S)	01.85-03.88	138002	31
Passat 2.2 5 (CH,S)	01.81-07.83	138002	31
Passat 2.2 Syncro	08.85-03.88	138002	31
Passat 2.2 Syncro (CH,S)	08.84-03.88	138002	31
Passat III 2,8 VR6 (31; 35;	06.91-03.97	138428	37
Passat III 2,8 VR6 (31; 35;	06.91-03.97	138434	37
Passat III 2,9 VR6 synchro	01.94-12.97	138428	37
Passat III 2,9 VR6 synchro	01.94-12.97	138434	37
Passat Syncro 2.0i	1995-	138415	34
Passat Syncro 2.0i	1995-	138419	35
Passat Syncro 2.0i	1995-	138422	34
PASSAT Variant (3B5) 1.8 Ko	06.97-11.00	138435	37
PASSAT Variant (3B5) 1.8 Syn	06.97-11.00	138435	37
Passat Variant 1,8 T 20V	06.97-11.00	138055	50
Passat Variant 2.0	02.90-05.97	138008	35
Passat Variant 2.0	02.90-05.97	138416	35
Passat Variant 2.0	02.90-05.97	138426	35
Passat Variant 2.0 16V	01.94-05.97	138008	35
Passat Variant 2.0 16V	01.94-05.97	138416	35
Passat Variant 2.0 16V	01.94-05.97	138426	35
Passat Variant 2.0 Syncro	10.90-05.97	138008	35
Passat Variant 2.0 Syncro	10.90-05.97	138416	35
Passat Variant 2.0 Syncro	10.90-05.97	138426	35
Polo	01.89-07.94	138008	35
Polo	01.89-07.94	138416	35

Fahrzeug Car	Baujahr Construction year	HÜCO-NO.	Seite Page
VW			
Polo	01.89-07.94	138426	35
Polo	05.87-12.90	138008	35
Polo	05.87-12.90	138416	35
Polo	05.87-12.90	138426	35
Polo	08.85-01.92	138008	35
Polo	08.85-01.92	138416	35
Polo	08.85-01.92	138426	35
Polo	10.90-	138008	35
Polo	10.90-	138416	35
Polo	10.90-	138426	35
Polo 1.0	01.90-08.90	138004	32
Polo 1.0	03.96-	138007	34
Polo 1.0	03.96-	138419	35
Polo 1.0	03.96-	138422	34
Polo 1.0	05.97-	138007	34
Polo 1.0	05.97-	138419	35
Polo 1.0	05.97-	138422	34
Polo 1.0	08.85-01.92	138008	35
Polo 1.0	08.85-01.92	138416	35
Polo 1.0	08.85-01.92	138426	35
Polo 1.0	08.85-08.90	138004	32
Polo 1.0	08.85-09.86	138002	31
Polo 1.0	09.86-08.90	138004	32
Polo 1.0 (6N2)	07.98-	138007	34
Polo 1.0 (6N2)	07.98-	138419	35
Polo 1.0 (6N2)	07.98-	138422	34
Polo 1.0 (6N2)	09.98-	138007	34
Polo 1.0 (6N2)	09.98-	138415	34
Polo 1.0 (6N2)	09.98-	138419	35
Polo 1.0 (6N2)	09.98-	138422	34
Polo 1.0 Coupé	08.85-01.92	138008	35
Polo 1.0 Coupé	08.85-01.92	138416	35
Polo 1.0 Coupé	08.85-01.92	138426	35
Polo 1.0 Kat	08.89-09.94	138008	35
Polo 1.0 Kat	08.89-09.94	138416	35
Polo 1.0 Kat	08.89-09.94	138426	35
Polo 1.05	01.90-08.90	138004	32
Polo 1.05	10.90-09.94	138007	34
Polo 1.05	10.90-09.94	138415	34
Polo 1.05	10.90-09.94	138419	35
Polo 1.05	10.90-09.94	138422	34
Polo 1.05	10.94-	138007	34
Polo 1.05	10.94-	138415	34
Polo 1.05	10.94-	138419	35
Polo 1.05	10.94-	138422	34
Polo 1.0i	1995-	138415	34
Polo 1.0i	1995-	138419	35
Polo 1.0i	1995-	138422	34
Polo 1.3	01.89-08.90	138004	32
Polo 1.3	01.91-09.94	138007	34
Polo 1.3	01.91-09.94	138415	34
Polo 1.3	01.91-09.94	138419	35
Polo 1.3	01.91-09.94	138422	34
Polo 1.3	08.85-09.86	138002	31
Polo 1.3	08.85-12.88	138004	32
Polo 1.3	09.86-12.88	138004	32
Polo 1.3	10.94-07.95	138007	34
Polo 1.3	10.94-07.95	138415	34
Polo 1.3	10.94-07.95	138419	35
Polo 1.3	10.94-07.95	138422	34
Polo 1.3	12.86-08.90	138004	32
Polo 1.3 (ET)	07.96-	138007	34
Polo 1.3 (ET)	07.96-	138419	35
Polo 1.3 (ET)	07.96-	138422	34
Polo 1.3 G40	10.90-09.94	138007	34

Fahrzeug Car	Baujahr Construction year	HÜCO-NO.	Seite Page
VW			
Polo 1.3 G40	10.90-09.94	138415	34
Polo 1.3 G40	10.90-09.94	138419	35
Polo 1.3 G40	10.90-09.94	138422	34
Polo 1.3 Kat	07.87-09.94	138008	35
Polo 1.3 Kat	07.87-09.94	138416	35
Polo 1.3 Kat	07.87-09.94	138426	35
Polo 1.3i	1995-	138415	34
Polo 1.3i	1995-	138419	35
Polo 1.3i	1995-	138422	34
Polo 1.3i	1995-1995	138415	34
Polo 1.3i	1995-1995	138419	35
Polo 1.3i	1995-1995	138422	34
Polo 1.4	01.98-	138007	34
Polo 1.4	01.98-	138419	35
Polo 1.4	01.98-	138422	34
Polo 1.4	01.99-	138007	34
Polo 1.4	05.97-	138007	34
Polo 1.4	05.97-	138419	35
Polo 1.4	05.97-	138422	34
Polo 1.4	07.95-	138007	34
Polo 1.4	07.95-	138419	35
Polo 1.4	07.95-	138422	34
Polo 1.4	09.98-	138007	34
Polo 1.4	11.97-	138007	34
Polo 1.4	11.97-	138419	35
Polo 1.4	11.97-	138422	34
Polo 1.4 (6N2)	01.99-	138419	35
Polo 1.4 (6N2)	01.99-	138422	34
Polo 1.4 (6N2)	09.98-	138419	35
Polo 1.4 (6N2)	09.98-	138422	34
Polo 1.4 [6N2]	09.98-	138420	36
Polo 1.4 [6N2]	09.98-	138425	36
Polo 1.4 16V	04.96-	138007	34
Polo 1.4 16V	04.96-	138415	34
Polo 1.4 16V	04.96-	138419	35
Polo 1.4 16V	04.96-	138422	34
Polo 1.4 Classic	12.95-	138419	35
Polo 1.4 Classic	12.95-	138422	34
Polo 1.4i	1995-	138415	34
Polo 1.4i	1995-	138419	35
Polo 1.4i	1995-	138422	34
Polo 1.6	07.95-	138007	34
Polo 1.6	07.95-	138419	35
Polo 1.6	07.95-	138422	34
Polo 1.6	10.94-07.95	138007	34
Polo 1.6	10.94-07.95	138419	35
Polo 1.6	10.94-07.95	138422	34
Polo 1.6 (J)	03.96-	138007	34
Polo 1.6 (J)	03.96-	138415	34
Polo 1.6 (J)	03.96-	138419	35
Polo 1.6 (J)	03.96-	138422	34
Polo 1.6 [6N2]	04.98-	138420	36
Polo 1.6 [6N2]	04.98-	138425	36
Polo 1.6 Classic	04.97-	138419	35
Polo 1.6 Classic	04.97-	138422	34
Polo 1.6 Classic	11.95-	138415	34
Polo 1.6 Classic	11.95-	138419	35
Polo 1.6 Classic	11.95-	138422	34
Polo 1.6 Classic	12.95-	138415	34
Polo 1.6 Classic	12.95-	138419	35
Polo 1.6 Classic	12.95-	138422	34
Polo 1.6i	1995-	138415	34
Polo 1.6i	1995-	138419	35
Polo 1.6i	1995-	138422	34
Polo Classic 1.4	12.95-	138007	34

Fahrzeug Car	Baujahr Construction year	HÜCO-NO.	Seite Page
VW			
Polo Classic 1.4	12.97-	138007	34
Polo Classic 1.4 (6V2)	12.95-	138415	34
Polo Classic 1.4 (6V2)	12.95-	138419	35
Polo Classic 1.4 (6V2)	12.95-	138422	34
Polo Classic 1.4 (6V2)	12.97-	138415	34
Polo Classic 1.4 (6V2)	12.97-	138419	35
Polo Classic 1.4 (6V2)	12.97-	138422	34
Polo Classic 1.4 (6V2) (A)	01.98-	138419	35
Polo Classic 1.4 (6V2) (A)	01.98-	138422	34
Polo Classic 1.4(A)	01.98-	138007	34
Polo Classic 1.6	04.97-	138007	34
Polo Classic 1.6	11.95-	138007	34
Polo Classic 1.6	12.95-	138007	34
Polo Classic 1.6 (6V2)	04.97-	138419	35
Polo Classic 1.6 (6V2)	04.97-	138422	34
Polo Classic 1.6 (6V2)	11.95-	138419	35
Polo Classic 1.6 (6V2)	11.95-	138422	34
Polo Classic 1.6 (6V2)	12.95-	138419	35
Polo Classic 1.6 (6V2)	12.95-	138422	34
Polo Classic 1.8 (MEX)	03.98-	138007	34
Polo Coupé	01.89-07.94	138008	35
Polo Coupé	01.89-07.94	138416	35
Polo Coupé	01.89-07.94	138426	35
Polo Coupé	05.87-12.90	138008	35
Polo Coupé	05.87-12.90	138416	35
Polo Coupé	05.87-12.90	138426	35
Polo Coupé	08.85-01.92	138008	35
Polo Coupé	08.85-01.92	138416	35
Polo Coupé	08.85-01.92	138426	35
Polo Coupé 1.0 Kat.	08.89-09.94	138008	35
Polo Coupé 1.0 Kat.	08.89-09.94	138416	35
Polo Coupé 1.0 Kat.	08.89-09.94	138426	35
Polo Coupé 1.3 Kat.	07.87-08.94	138008	35
Polo Coupé 1.3 Kat.	07.87-08.94	138416	35
Polo Coupé 1.3 Kat.	07.87-08.94	138426	35
Polo Lieferwagen 1.3	04.93-	138008	35
Polo Lieferwagen 1.3	04.93-	138416	35
Polo Lieferwagen 1.3	04.93-	138426	35
Quantum 1.7 (USA)	08.81-07.83	138002	31
Quantum 1.7 (USA)	08.81-07.84	138002	31
Quantum 1.8 (USA)	08.83-07.85	138002	31
Quantum 2.2 (USA)	08.82-07.83	138002	31
Quantum 2.2 (USA)	08.83-07.84	138002	31
Quantum 2.2 (USA)	08.84-03.88	138002	31
Quantum 2.2 Syncro	01.85-07.88	138002	31
Rabbit 1.6 (CAL)	09.79-07.80	138002	31
Rabbit 1.6 Pick-Up (USA)	08.79-07.80	138002	31
Rabbit 1.7 (AUS,CDN,S)	08.80-07.84	138002	31
Rabbit 1.7 (USA)	08.80-07.84	138002	31
Rabbit 1.7 (USA)	12.81-07.84	138002	31
Rabbit 1.7 Pick-Up (CAL)	08.81-04.83	138002	31
Rabbit 1.8 (USA)	08.82-07.84	138002	31
Santana 1.3	08.83-12.84	138002	31
Santana 1.6	08.81-07.83	138002	31
Santana 1.6	08.81-12.82	138002	31
Santana 1.6	08.83-12.84	138002	31
Santana 1.6 (S)	08.81-07.83	138002	31
Santana 1.6 (S)	08.83-12.84	138002	31
Santana 1.8	01.83-06.85	138002	31
Santana 1.8	08.84-12.84	138002	31
Santana 1.8 (CH,S)	08.83-12.84	138002	31
Santana 2.0	06.85-	138004	32
Santana 2.0	06.85-	138002	31
Saveiro 1.6 (AM,AS,BR)	04.93-	138004	32
Saveiro 1.6 (BR)	04.93-	138004	32

Fahrzeug Car	Baujahr Construction year	HÜCO-NO.	Seite Page
VW			
Scirocco 1.3	08.79-12.83	138002	31
Scirocco 1.5	08.77-12.83	138002	31
Scirocco 1.6	01.83-07.92	138002	31
Scirocco 1.6	04.86-07.90	138002	31
Scirocco 1.6	06.76-07.82	138002	31
Scirocco 1.6	08.79-12.83	138002	31
Scirocco 1.6 (A)	01.83-07.87	138002	31
Scirocco 1.6 (CAL)	09.79-07.80	138002	31
Scirocco 1.6 (CH,S)	08.83-07.86	138002	31
Scirocco 1.7 (CDN,USA,J)	03.81-04.83	138002	31
Scirocco 1.7 (S,CDN,AUS)	08.80-03.81	138002	31
Scirocco 1.8	05.83-07.92	138002	31
Scirocco 1.8	08.82-07.92	138002	31
Scirocco 1.8	08.83-07.92	138002	31
Scirocco 1.8 (CH,S)	08.82-07.87	138002	31
Scirocco 1.8 16V	02.86-07.92	138002	31
Scirocco 1.8 16V	10.85-07.89	138002	31
Scirocco 1.8 16V	10.86-07.92	138004	32
Sharan 2,8 VR6 (7M)	04.98-02.00	138428	37
Sharan 2,8 VR6 (7M)	09.95-	138434	37
Sharan 2,8 VR6 (7M)	09.95-03.98	138428	37
Sharan 2,8 VR6 (7M)	07.96-	138428	37
Sharan 2,8 VR6 (7M)	07.96-	138434	37
Sharan 2.0	09.95-	138007	34
Sharan 2.0	09.95-	138415	34
Sharan 2.0	09.95-	138419	35
Sharan 2.0	09.95-	138422	34
Station Wagon 2.0 (CAL)	07.77-04.79	138002	31
Transporter 1.6 [24,25]	05.79-12.82	138002	31
Transporter 1.6 [24,25]	09.79-12.82	138002	31
Transporter 1.9 [24,25]	01.83-07.85	138002	31
Transporter 1.9 [24,25]	08.82-07.92	138002	31
Transporter 1.9 [24,25]	09.82-07.92	138002	31
Transporter 1.9 [24,25]	09.82-07.92	138004	32
Transporter 1.9 [24,25]	10.83-07.85	138002	31
Transporter 2.0 [24,25]	05.79-12.82	138002	31
Transporter 2.0i	1995-	138415	34
Transporter 2.0i	1995-	138419	35
Transporter 2.0i	1995-	138422	34
Transporter 2.1 [24,25]	07.85-07.92	138002	31
Transporter 2.1 [24,25]	07.85-07.92	138004	32
Transporter 2.1 [24,25]	08.85-07.92	138002	31
Transporter 2.1 [24,25]	08.85-07.92	138004	32
Transporter 2.5i	1995-	138415	34
Transporter 2.5i	1995-	138419	35
Transporter 2.5i	1995-	138422	34
Transporter IV Bus	09.90-	138008	35
Transporter IV Bus	09.90-	138416	35
Transporter IV Bus	09.90-	138426	35
Transporter IV Pritsche	07.90-	138008	35
Transporter IV Pritsche	07.90-	138416	35
Transporter IV Pritsche	07.90-	138426	35
Transporter Kasten 2.0	07.90-	138008	35
Transporter Kasten 2.0	07.90-	138416	35
Transporter Kasten 2.0	07.90-	138426	35
Transporter Syncro 2.5i	1995-	138415	34
Transporter Syncro 2.5i	1995-	138419	35
Transporter Syncro 2.5i	1995-	138422	34
Transporter T4 Bus 70XB, 70X	11.95-04.00	138434	37
Transporter T4 Bus 70XB, 70X	11.95-04.00	138428	37
Vento 1.4	07.95-	138007	34
Vento 1.4	07.95-	138415	34
Vento 1.4	07.95-	138419	35
Vento 1.4	07.95-	138422	34
Vento 1.4	11.91-07.95	138007	34

Fahrzeug Car	Baujahr Construction year	HÜCO-NO.	Seite Page
VW			
Vento 1.4	11.91-07.95	138415	34
Vento 1.4	11.91-07.95	138419	35
Vento 1.4	11.91-07.95	138422	34
Vento 1.6	07.95-	138007	34
Vento 1.6	07.95-	138415	34
Vento 1.6	07.95-	138419	35
Vento 1.6	07.95-	138422	34
Vento 1.6	09.92-09.98	138008	35
Vento 1.6	09.92-09.98	138416	35
Vento 1.6	09.92-09.98	138426	35
Vento 1.6	10.94-12.95	138007	34
Vento 1.6	10.94-12.95	138419	35
Vento 1.6	10.94-12.95	138422	34
Vento 1.8	10.94-	138007	34
Vento 1.8	10.94-	138415	34
Vento 1.8	10.94-	138419	35
Vento 1.8	10.94-	138422	34
Vento 1.8	11.91-09.94	138007	34
Vento 1.8	11.91-09.94	138415	34
Vento 1.8	11.91-09.94	138419	35
Vento 1.8	11.91-09.94	138422	34
Vento 2,8 VR6 (1H2)	07.94-12.97	138428	37
Vento 2,8 VR6 (1H2)	07.94-12.97	138434	37
Vento 2.0	07.95-	138007	34
Vento 2.0	07.95-	138415	34
Vento 2.0	07.95-	138419	35
Vento 2.0	07.95-	138422	34
Vento 2.0	07.95-07.96	138415	34
Vento 2.0	07.95-07.96	138419	35
Vento 2.0	07.95-07.96	138422	34
Vento 2.0	10.94-05.96	138007	34
Vento 2.0	10.94-05.96	138415	34
Vento 2.0	10.94-05.96	138419	35
Vento 2.0	10.94-05.96	138422	34
Vento 2.0 (J)	07.95-07.96	138007	34
Vento 2.0 (J)	07.95-07.96	138415	34
Vento 2.0 (J)	07.95-07.96	138419	35
Vento 2.0 (J)	07.95-07.96	138422	34
WARTBURG			
353 1.3	09.88-05.91	138004	32
ZASTAVA			
101 1100	06.72-12.93	138001	30
101 1300	01.79-12.93	138001	30
Florida 1.3	07.89-12.93	138406	38
Yugo 55	05.85-12.93	138001	30
Yugo 60i.e.	07.89-12.93	138406	38
Yugo 65	05.85-12.93	138001	30
Yugo 65i.e.	07.89-12.93	138406	38
Yugo Cabrio i.e.	07.89-12.93	138406	38

Anwendungsliste Zündspulen Application List Ignition Coils

Fahrzeug zu HÜCO Car to HÜCO

Fahrzeug Car	Baujahr Construction year	HÜCO-NO.	Seite Page	Fahrzeug Car	Baujahr Construction year	HÜCO-NO.	Seite Page
ALFA ROMEO				AUDI			
1750-2000 1750 (105,48)	03.68-10.72	138880	66	A3 1.6	09.96-	138704	56
1750-2000 2000 (105)	10.71-12.83	138880	66	A3 1.6 (BR)	08.98-	138704	56
ALFASUD (901) 1.2 (901.D0)	03.80-09.84	138880	66	A3 1.6 (GR)	09.96-07.98	138704	56
ALFASUD (901) 1.2 (901.D0)	06.72-02.80	138880	66	A3 1.8	09.96-	138704	56
ALFASUD (901) 1.2 (901.D5)	03.80-09.84	138880	66	A3 1.8 (BR)	08.98-	138704	56
ALFASUD (901) 1.2 ti	11.73-09.84	138880	66	A3 1.8 (GR)	09.96-07.98	138704	56
ALFASUD (901) 1.3 (901.F0)	01.78-02.80	138880	66	A4 1.6	10.96-	138704	56
ALFASUD (901) 1.3 SC/ti	09.77-09.84	138880	66	A4 1.6 (F)	10.96-	138704	56
ALFASUD (901) 1.3 Super	01.79-09.84	138880	66	A4 1.6 (GR)	10.96-	138704	56
ALFASUD (901) 1.3 ti (901.G0)	09.77-09.84	138880	66	A4 Avant 1.6	10.96-	138704	56
ALFASUD (901) 1.3 ti (901.G4)	03.80-12.84	138880	66	A4 Avant 1.6 (F)	10.96-	138704	56
ALFASUD (901) 1.5 ti Schrä	03.80-12.84	138880	66	A4 Avant 1.6 (GR)	10.96-	138704	56
ALFASUD 1.5 ti (901.F1, 901.F)	01.79-09.84	138880	66	Cabrio 2.0i	1993-1998	138702	56
ALFASUD Giardinetta (904) 1.2	01.78-12.81	138880	66	Coupé 2.0	09.91-	138701	56
ALFASUD Giardinetta (904) 1.3	01.78-07.79	138880	66	Coupé 2.0	09.91-	138702	56
ALFASUD Giardinetta (904) 1.3	03.80-12.81	138880	66	AUSTIN			
ALFASUD Sprint (902.A) 1.3 (9)	09.76-12.81	138880	66	1000-Series MK II 1300 Beso	01.70-12.74	138880	66
ALFASUD Sprint (902.A) 1.4	05.78-02.80	138880	66	1000-Series MK II 1300 GT B	01.70-12.74	138880	66
ALFASUD Sprint (902.A) 1.4	07.79-12.89	138880	66	ALLEGRO (ADO 67) 1.1 S	01.75-10.79	138880	66
ALFASUD Sprint (902.A) 1.5	05.78-12.81	138880	66	ALLEGRO (ADO 67) 1.1 Schr	05.73-10.81	138880	66
ALFASUD Sprint (902.A) 1.5	07.79-01.87	138880	66	ALLEGRO (ADO 67) 1.3 Schr	01.79-10.83	138880	66
ALFETTA (116) 1. (116.B1A)	01.75-12.84	138880	66	ALLEGRO (ADO 67) 1.3 Schr	05.73-03.82	138880	66
ALFETTA (116) 1.8 (116.B2)	10.79-12.84	138880	66	ALLEGRO (ADO 67) 1.5 Sup	05.73-03.82	138880	66
ALFETTA (116) 1.8	07.74-12.77	138880	66	ALLEGRO (ADO 67) 1750 Sc	01.75-10.79	138880	66
ALFETTA (116) 1.8	10.79-12.84	138880	66	MAXI 1500 Schrägheck	04.69-07.80	138880	66
ALFETTA GT (116) 1.6	01.76-09.82	138880	66	MAXI 1750 HL Schrägheck	10.72-10.80	138880	66
ALFETTA GT (116) 1.8	01.74-12.76	138880	66	MAXI 1750 Schrägheck	04.69-10.80	138880	66
ARNA (920) 1.2 (920.AA)	01.85-12.86	138880	66	MINI MK I 1000 Schrägheck	10.67-09.84	138880	66
ARNA 920 1.2 920.AB, 920.A	01.85-12.86	138880	66	MINI MK I 1100 Special Schr	01.76-08.81	138880	66
ARNA (920) 1.2 Schrägheck	03.83-12.86	138880	66	MINI MK I 1275 GT Schrägh	10.69-08.80	138880	66
ARNA 920 1.3 TI 920.A1B) S	03.83-12.86	138880	66	MINI MK I 850 Schrägheck	01.67-08.79	138880	66
GIULIA 1300 Super (115) St	01.74-12.78	138880	66	AUTOBIANCHI			
GIULIA 1300 TI (105,39) St	04.69-07.75	138880	66	Y 10 1.0 FIRE	1985-	138733	58
GIULIA 1600 Super (105,14)	06.64-08.69	138880	66	Y 10 1.0 FIRE 4WD	1985-	138733	58
GIULIA 1600 Super (115) St	01.74-12.78	138880	66	Y 10 1.0 FIRE LX	1985-	138733	58
GIULIA GT 1300 Super Coup	01.74-12.78	138880	66	Y 10 1.1 I.E	1989-	138733	58
GIULIA GT 1600 Super Coup	01.74-12.78	138880	66	Y 10 1.1 I.E 4WD	1989-	138733	58
GIULIETTA 116 1.3 116.44A	10.77-06.83	138880	66	Y 10 1.1 I.E 4WD SESTRIERE	1994-	138733	58
GIULIETTA 1.6 (116.50B)	10.77-04.85	138880	66	Y 10 1.1 I.E AVENUE	1992-	138733	58
GIULIETTA 1.8 (116.AA)	04.79-04.85	138880	66	Y 10 1.1 I.E ELITE	1992-	138733	58
GT 1300 Junior (105) Coupe	01.66-12.77	138880	66	Y 10 1.1 I.E JUNIOR	1992-	138733	58
GT 1600 (115) Coupe	06.71-12.77	138880	66	Y 10 1.1 I.E LX	1989-	138733	58
GT 1600 (115) Coupe	09.72-12.77	138880	66	Y 10 1.1 I.E MIA	1993-	138733	58
GT V 1750 (105) Coupe	01.67-12.72	138880	66	Y 10 1.3 I.E GT	1988-	138732	57
GTA Coupe 1.3 Junior Coup	05.68-12.76	138880	66	Y 10 1.3 I.E GT	1988-	138732	58
SPIDER (105) 1300 Cabriolet	01.68-12.77	138880	66	Y 10 TOURING	1984-	138733	58
SPIDER (105) 1750 Cabriolet	01.67-12.71	138880	66	Y 10 TURBO	1984-	138732	57
SPIDER (105) 2000 Cabriolet	01.71-12.77	138880	66	Y 10 TURBO	1984-	138732	58
SPIDER (115) 1600 Cabriolet	03.71-12.79	138880	66	A 111 1.4 Stufenheck	08.69-11.72	138880	66
SPIDER (115) 1600 Cabriolet	03.76-12.90	138880	66	A 112 0.9 E Schrägheck	01.73-12.77	138880	66
SPIDER 115 2000 Veloce Ca	01.77-05.86	138880	66	A 112 0.9 Junior Schrägheck	07.75-12.85	138880	66
155 2.0 16V Turbo Q4 167	01.92-12.97	138730	57	A 112 0.9 Schrägheck	01.76-12.78	138880	66
155 167 2.0 16V Turbo	01.92-12.97	138730	57	A 112 1.0 Abarth Schrägheck	01.74-12.84	138880	66
AUDI				A 112 1.0 Abarth Schrägheck	09.71-12.75	138880	66
100 2.0	12.90-07.94	138701	56	A 112 1.0 E,Elite,LX Schräghe	11.77-12.84	138880	66
100 2.0	12.90-07.94	138702	56	BMW			
200 44, 44Q 2.1 5 E 44	08.83-07.84	138705	57	02 (E10) 1502 1.6 Stufenheck	01.75-07.77	138880	66
200 44, 44Q 2.2 44	08.84-07.85	138705	57	02 (E10) 1802 Stufenheck	05.71-07.75	138880	66
50 (86) 1.1 Schrägheck	08.74-07.78	138880	66	02 (E10) 2002 Stufenheck	02.68-07.75	138880	66
80 2.0, quattro	09.91-01.96	138701	56	02 (E10) 2002 Ti Stufenheck	06.68-04.72	138880	66
80 2.0, quattro	09.91-01.96	138702	56	02 (E10) 2002 Tii Stufenheck	05.71-07.75	138880	66
80V 2.0 E	09.91-12.94	138701	56	02 Cabriolet (E10) 2002 Cabri	05.71-07.75	138880	66
80V 2.0 E quattro	09.91-12.94	138701	56	02 Touring (E6) 1600 Kombi	05.71-04.73	138880	66
80V Avant 2.0 E	07.92-01.96	138701	56	02 Touring (E6) 2002 Kombi	05.71-07.75	138880	66
A3 1.6	08.97-	138704	56	02 Touring (E6) 2002 Tii Komb	01.71-07.75	138880	66

Anwendungsliste Zündspulen Application List Ignition Coils

Fahrzeug zu HÜCO Car to HÜCO

Fahrzeug Car	Baujahr Construction year	HÜCO-NO.	Seite Page	Fahrzeug Car	Baujahr Construction year	HÜCO-NO.	Seite Page
BMW				CITROEN			
1500-2000 1500 Stufenheck	10.62-07.66	138880	66	ID Break 21 F Kombi	02.69-11.72	138880	66
2000-3.2 Coupe (E9)C/CA	10.65-06.70	138880	66	ID Break 21 F Kombi	04.66-11.72	138880	66
2000-3.2 Coupe (E9)CS C	10.65-06.70	138880	66	XANTIA X1 1.6i Hatchback	03.93-01.98	138760	62
3 (E21) 316 Stufenheck	08.75-08.80	138880	66	XANTIA X1 1.8i 16V Hatchba	06.95-01.98	138760	62
3 (E21) 318 Stufenheck	08.75-08.80	138880	66	XANTIA X1 1.8i Hatchback	03.93-01.98	138760	62
3 (E21) 320 i Stufenheck	10.75-08.77	138880	66	XANTIA X1 2.0i 16V Hatchba	03.93-01.98	138760	62
3 (E21) 320 Stufenheck	08.75-08.77	138880	66	XANTIA X1 2.0i 16V Hatchba	06.94-01.98	138760	62
5 (E12) 520 i Stufenheck	10.75-05.77	138880	66	XANTIA X1 2.0i Hatchback	03.93-01.98	138760	62
5 (E12) 520 Stufenheck	08.72-08.77	138880	66	XANTIA X1 2.0Turbo Hatchb	06.95-01.98	138760	62
02 (E10) 1602 Stufenheck	04.71-07.75	138880	66	XANTIA X2 1.8i Hatchback	01.98	138760	62
02 Touring (E6) 1802 Kombi	05.71-07.75	138880	66	XANTIA X2 2.0i Hatchback	01.98	138760	62
5 (E12) 518 Stufenheck	07.74-05.81	138880	66	XANTIA X2 2.0 Turbo Hatchb	01.98	138760	62
CITROEN				CITROEN			
AX ZA_ 1.3 Sp	04.87-12.88	138754	59	XANTIA Estate (X1) 1.8i 16V	06.95-01.98	138760	62
AX ZA_ 10	07.86-12.98	138752	59	XANTIA Estate (X1) 1.8i Esta	04.97-01.98	138760	62
AX ZA_ 10	07.86-12.98	138754	59	XANTIA Estate (X1) 1.8i Esta	06.95-01.98	138760	62
AX ZA_ 10 E	12.86-12.88	138754	59	XANTIA Estate (X1) 2.0i Esta	06.95-01.98	138760	62
AX ZA_ 11	10.89-12.97	138752	59	XANTIA Estate X1 2.0 Turbo	06.95-01.98	138760	62
AX ZA_ 11	10.89-12.97	138754	59	XANTIA Estate (X2) 1.8i Esta	01.98	138760	62
AX ZA_ 11	12.86-06.90	138754	59	XANTIA Estate (X2) 2.0i Esta	01.98	138760	62
AX ZA_ 11 KAT	09.88-12.89	138754	59	XANTIA Estate X2 2.0 Turbo	01.98	138760	62
AX ZA_ 14	01.88-12.92	138754	59	XM (Y3) 2.0i Hatchback	05.89-06.94	138760	62
AX ZA_ 14	03.89-12.96	138754	59	XM Y3 2.0i Turbo Hatchback	09.92-06.94	138760	62
AX ZA_ 14	12.86-12.88	138754	59	XM Y4 2.0 Turbo Hatchback	05.94-10.00	138760	62
AX ZA_ 14 4X4	08.91-12.96	138754	59	XM 2.0	05.89-06.94	138753	59
BERLINGO MF 1.1i MFHDZ	07.96	138760	62	XM 2.0 i	05.89-06.94	138753	59
BERLINGO MF 1.4i MFKFX	07.96	138760	62	XM Estate Y3 2.0i (Y3A) Es	11.91-04.94	138760	62
BERLINGO Box M 1.1i AHD	07.96	138760	62	XM Estate Y3 2.0i Estate	11.91-04.94	138760	62
BERLINGO Box M 1.4i MBKF	07.96	138760	62	XM Estate Y3 2.0Turbo Esta	09.92-04.94	138760	62
BX XB_ 16	09.87-02.93	138755	60	XM Estate Y4 2.0 Turbo Esta	05.94-10.00	138760	62
BX XB_ 16 E	05.89-02.93	138755	60	XSARA N1 1.4i Hatchback	04.97	138760	62
BX XB_ 19	09.86-11.89	138755	60	XSARA N1 1.6i Hatchback	04.97-09.00	138760	62
BX XB_ 19 GTi	06.88-02.93	138755	60	XSARA N1 1.8i Aut. Hatchba	04.97-09.00	138760	62
BX XB_ 19 GTi	07.86-02.93	138755	60	XSARA N1 1.8i Hatchback	04.97-09.00	138760	62
BX XB_ 19 GTi 16V	03.88-02.93	138755	60	XSARA Coupe N0 1.8i Coupe	02.98-09.00	138760	62
BX XB_ 19 GTi 16V	09.87-12.88	138755	60	XSARA Estate N2 1.4i Estat	10.97	138760	62
BX XB_ 19 GTi 4X4	06.88-02.93	138755	60	XSARA Estate N2 1.6i Estat	10.97-09.00	138760	62
BX XB_ 16 Hatchback	03.86-02.93	138760	62	XSARA Estate N2 1.8i Aut.	10.97-09.00	138760	62
BX XB_ 16 Hatchback	07.85-02.93	138760	62	XSARA Estate N2 1.8i Estat	10.97-09.00	138760	62
BX XB_ 16 Hatchback	10.82-06.88	138760	62	ZX N2 1,1	03.91-06.97	138752	59
BX XB_ 16 Hatchback	10.82-08.84	138760	62	ZX N2 1,4	03.91-06.97	138752	59
BX XB_ 19 E 4x4	04.89-02.93	138760	62	ZX N2 1.4i	03.91-06.97	138752	59
BX XB_ 19 E Hatchback	06.88-02.93	138760	62	ZX (N2) 1.6i Hatchback	03.91-06.97	138760	62
BX XB_ 19 Hatchback	07.86-05.89	138760	62	ZX (N2) 1.8i 16V Hatchback	01.96-06.97	138760	62
BX Break XB- 16	05.89-12.94	138755	60	ZX (N2) 1.8i Hatchback	07.92-06.97	138760	62
BX Break XB- 16	09.88-12.94	138755	60	ZX (N2) 1.9i Hatchback	03.91-06.97	138760	62
BX Break XB- 19	06.88-12.94	138755	60	ZX (N2) 2.0i 16V Hatchback	05.96-06.97	138760	62
BX Break XB- 19	12.87-12.89	138755	60	ZX (N2) 2.0i 16V Hatchback	06.94-06.97	138760	62
BX Estate XB- 16 Estate	03.86-12.94	138760	62	ZX (N2) 2.0i 16V Hatchback	07.92-10.94	138760	62
BX Estate XB- 16 Estate	07.85-12.94	138760	62	ZX (N2) 2.0i Hatchback	07.92-06.97	138760	62
BX Estate XB- 19 4x4 Estat	10.90-05.91	138760	62	ZX Break N2 1.4 i	10.93-10.97	138752	59
BX Estate XB-19 Estate	06.88-12.94	138760	62	ZX Estate (N2) 1.6 i Estate	10.93-10.97	138760	62
BX Estate XB- 19 Estate	07.86-12.94	138760	62	ZX Estate (N2) 1.8 i 16V Esta	01.96-02.98	138760	62
C15 VD- 1,1i	07.88-12.96	138754	59	ZX Estate (N2) 1.8 i Estate	10.93-10.97	138760	62
DS 20 Stufenheck	11.68-10.72	138880	66	DACIA			
DS 21 Stufenheck	09.65-08.72	138880	66	1310 1.3 Stufenheck	05.83-	138880	66
DS Cabriolet 21 Cabriolet	04.68-03.69	138880	66	1310 Kombi 1.3	05.83-	138880	66
DS Cabriolet 21 Cabriolet	04.69-12.71	138880	66	DAF			
EVASION 22, U6 1.8 MPV	05.97-07.02	138760	62	33 0.7 Stufenheck	07.67-09.74	138880	66
EVASION 22, U6 2.0 MPV	06.94-07.02	138760	62	44 0.8 Stufenheck	11.66-09.74	138880	66
EVASION 22, U6 2.0 Turbo C	06.94-07.02	138760	62	46 0.8 DE LUXE Stufenheck	09.74-08.75	138880	66
GS 1.2 Schrägheck	04.73-06.79	138880	66	55 1.1 MARATHON Stufen	12.71-09.72	138880	66
GS Break A 1.2 Kombi	04.73-06.79	138880	66	55 1.1 Stufenheck	10.67-09.72	138880	66
ID 21 F Stufenheck	02.69-11.72	138880	66	55 Coupe 1.1 Coupe	05.68-09.72	138880	66
ID 21 F Stufenheck	04.66-11.72	138880	66	55 Coupe 1.1 MARATHON	12.71-09.72	138880	66
				66 Kombi 1.1 Kombi	10.72-08.75	138880	66

Anwendungsliste Zündspulen Application List Ignition Coils

Fahrzeug zu HÜCO Car to HÜCO

Fahrzeug Car	Baujahr Construction year	HÜCO-NO.	Seite Page	Fahrzeug Car	Baujahr Construction year	HÜCO-NO.	Seite Page
DAF				FIAT			
66 Kombi 1.1 MARATHON	10.72-08.75	138880	66	CINQUECENTO 170 .9 170AB	07.91-12.93	138730	57
66 Kombi 1300 MARATHON	09.73-08.75	138880	66	CINQUECENTO 170 .9 i.e. S 1	07.91-01.98	138730	57
46 Kombi 0.8 SUPER LUX	09.74-08.75	138880	66	CINQUECENTO 1701.1Sporting	10.94-01.98	138730	57
FERRARI				COUPE FA/175 2.0 16V Turbo	11.93-	138730	57
308 GTB	-	138732	57	CROMA 1542000CHT(154.AC)	12.85-02.89	138732	57
308 GTB	-	138732	58	CROMA 154 2000 CHT 154.AC	12.85-02.89	138732	58
308 GTS	-	138732	57	CROMA 1,6	1985-	138732	57
308 GTS	-	138732	58	CROMA 1,6	1985-	138732	58
MONDIAL 3.2	-	138732	57	CROMA 2.0 CHT	1985-	138732	57
MONDIAL 3.2	-	138732	58	CROMA 2.0 CHT	1985-	138732	58
FIAT				CROMA 2.0 CHT	1988-	138732	57
124 1500 Special T Stufenheck	01.71-07.75	138880	66	CROMA 2.0 CHT	1988-	138732	58
124 Coupe 1600 (BC 1) Coupe	04.70-10.73	138880	66	CROMA 2.0 I.E	1985-	138732	57
124 Coupe 1600 (BC 1) Coupe	11.71-10.73	138880	66	CROMA 2.0 I.E	1985-	138732	58
124 Coupe 1600 Sport Coupe	08.72-12.75	138880	66	CROMA 2.0 I.E	1988-	138732	57
124 Familiare 1200 Kombi	05.73-03.75	138880	66	CROMA 2.0 I.E	1988-	138732	58
124 Spider 1600 Sport BS1	01.69-12.74	138880	66	CROMA 2.0 I.E	1993-	138732	57
124 Spider 1800 Rally Abarth	01.73-07.75	138880	66	CROMA 2.0 I.E	1993-	138732	58
124 Spider 1800 Sport (CS 1)	01.73-07.75	138880	66	CROMA 37408	1988-	138732	57
125 1.6 (TA) Stufenheck	07.67-03.74	138880	66	CROMA 37408	1988-	138732	58
125 1.6 Special (TA) Stufenhe	05.69-10.73	138880	66	DUCATO 10	03.94-	138753	59
127 0.9 Schrägheck	06.71-05.83	138880	66	DUCATO 14	03.94-	138753	59
127 1.0 Sport Schrägheck	07.78-02.82	138880	66	DUCATO Box 230L 2.0	03.94-04.02	138760	62
127 1.3 Sport Schrägheck	12.81-05.83	138880	66	DUCATO Bus 230 2.0 Combinat	08.94-04.02	138760	62
127 Panorama 1.0 Kombi	01.77-12.86	138880	66	DUCATO Bus 230 2.0 Panorama	03.94-04.02	138760	62
128 1.1 Stufenheck	02.75-09.81	138880	66	DUCATO Flatbed / Chassis 230	06.98-04.02	138760	62
128 1.1 Stufenheck	03.69-12.84	138880	66	DUNA 60	1987-	138733	58
128 1.3 Rally (AR) Stufenheck	09.71-02.76	138880	66	DUNA 60 WEEKEND	1987-	138733	58
128 Coupe 1.1 (AC 5) Coupe	03.72-02.81	138880	66	DUNA 70	1987-	138733	58
128 Coupe 1.1 (AC 5) Coupe	08.75-02.81	138880	66	DUNA 70 WEEKEND	1987-	138733	58
128 Coupe 1.3 Berlinetta (AC)	06.75-12.79	138880	66	FIORINO (127) 1050 Kasten	01.80-12.87	138880	66
128 Familiare 1.1 (AF) Kombi	10.69-10.82	138880	66	FIORINO (147) 1.5 Kasten	01.88-08.93	138732	57
131 1.3 Mirafiori Stufenheck	10.74-09.81	138880	66	FIORINO (147) 1.5 Kasten	01.88-08.93	138732	58
131 1.3 Mirafiori Stufenheck	10.74-12.82	138880	66	FIORINO 1100	-	138733	58
131 1.3 Super Mirafiori Stufe	03.78-12.80	138880	66	FIORINO 1300	-	138733	58
131 1.4 Mirafiori Stufenheck	11.80-01.84	138880	66	FIORINO 1400 I.E	-	138732	57
131 1.4 Super Mirafiori Stufe	04.81-12.83	138880	66	FIORINO 1400 I.E	-	138732	58
131 1.6 (S) Stufenheck	10.74-09.81	138880	66	FIORINO 1500 I.E	-	138732	57
131 1.6 Stufenheck	11.76-12.84	138880	66	FIORINO 1500 I.E	-	138732	58
131 1.6 Super Stufenheck	03.78-01.84	138880	66	FIORINO 1600 I.E	-	138732	57
131 1.6uper Mirafiori (A)	03.79-03.82	138880	66	FIORINO 1600 I.E	-	138732	58
131 Familiare/Panorama 1.3	03.75-03.82	138880	66	FIORINO Kasten 146 Uno 60	05.88-12.93	138732	57
131 Familiare/Panorama 1.3	03.75-12.78	138880	66	FIORINO Kasten 146 Uno 60	05.88-12.93	138732	58
131 Familiare/Panorama 1.4	11.81-01.84	138880	66	FIORINO Kasten 146 Uno 70	10.93-12.94	138732	57
131 Familiare/Panorama 1.6 C	03.75-12.78	138880	66	FIORINO Kasten 146 Uno 70	10.93-12.94	138732	58
132 1.6 Stufenheck	03.77-12.81	138880	66	FIORINO Pick up 147 1.0 Pic	10.82-10.87	138880	66
132 1.6 Stufenheck	04.72-01.76	138880	66	JAGST 770 Besondere Aufbau	03.68-02.71	138880	66
132 1.6 Stufenheck	05.77-09.82	138880	66	PALIO Weekend 178DX1.2 178	04.96-02.01	138730	57
238-SERIE 1.4 Bus	09.66-06.76	138880	66	PANDA 141A 1000 KAT	10.87-08.98	138730	57
242-SERIE Bus 1.6 Bus	10.75-07.82	138880	66	PANDA 141A 1100 Selecta	03.92-	138730	57
242-SERIE Kasten 1.6 Kasten	10.75-07.82	138880	66	PANDA 141A 1100 Trekking 4X	10.91-	138730	57
500 0.5 Besondere Aufbauform	01.65-12.75	138880	66	PANDA 141A 900	04.92-	138730	57
500 Kombi 0.5 Kombi	01.60-12.66	138880	66	PANDA 141A 1000 4X4 Schrä	01.86-07.89	138732	57
850 0.8 Special (GB) Stufenhe	03.68-10.72	138880	66	PANDA 141A 1000 4X4 Schrä	01.86-07.89	138732	58
850 0.8 Stufenheck	07.64-10.72	138880	66	PANDA 141A 1000 4X4 Schrä	10.87-05.91	138732	57
850 Coupe Sport Coupe	02.68-10.72	138880	66	PANDA 141A 1000 4X4 Schrä	10.87-05.91	138732	58
850 Spider Sport Cabriolet	03.68-12.72	138880	66	PANDA 141A 1000 4x4 Schrä	01.86-07.89	138880	66
900 T/E Panorama 0.9 Kombi	01.78-01.86	138880	66	PANDA 141A 1000 4x4 Schrä	10.87-05.91	138880	66
900 T/E Pulmino 0.9 Kombi	01.78-01.86	138880	66	PANDA (141A) 1000 Schrägheck	01.86-04.92	138880	66
ARGENTA 132A 1600i.e Stufe	04.81-12.85	138880	66	PANDA (141A) 750 (141AA) Sch	01.86-01.95	138880	66
ARGENTA (132A) 1600 Stufenhec	04.81-12.85	138880	66	PANDA (141A) 750 (141AI) Sch	01.86-01.95	138880	66
ARGENTA 2000 I	1982-	138732	57	PANDA (141A) 750 (141AM) KA	01.95-12.97	138732	57
ARGENTA 2000 I	1982-	138732	58	PANDA (141A) 750 (141AM) KA	01.95-12.97	138732	58
CINQUECENTO (170 .7 (170AA	12.91-01.96	138730	57	PANDA (141A) 800 Schrägheck	02.81-12.85	138880	66
CINQUECENTO 170 .7i 170AD	07.94-01.98	138730	57	PANDA 141A 900 Schrägheck	09.82-12.85	138880	66

Anwendungsliste Zündspulen Application List Ignition Coils

Fahrzeug zu HÜCO Car to HÜCO

Fahrzeug Car	Baujahr Construction year	HÜCO-NO.	Seite Page	Fahrzeug Car	Baujahr Construction year	HÜCO-NO.	Seite Page
FIAT				FIAT			
PANDA 141A 950 4x4Schräg	09.83-12.86	138880	66	REGATA Weekend 75 1.5 i.e. K	12.86-07.89	138732	57
PANDA 141A 950 Schrägheck	09.82-08.83	138880	66	REGATA Weekend 75 1.5 i.e. K	12.86-07.89	138732	58
PANDA 1000 I.E	1991-	138733	58	REGATA Weekend 75 1.5 Kom	09.84-07.89	138732	57
PANDA 1000 I.E 4X4	1991-	138733	58	REGATA Weekend 75 1.5 Kom	09.84-07.89	138732	58
PANDA 1000 S	1986-	138733	58	REGATA Weekend 85 1.5 Kom	01.84-04.89	138880	66
PANDA 1100 I.E SELECTA	1991-	138733	58	RITMO 105 TC	1982-	138732	57
PANDA 4X4	1983-	138733	58	RITMO 105 TC	1982-	138732	58
PANDA 750 FIRE CL	1988-	138733	58	RITMO 125 TC ABARTH	1982-	138732	57
PANDA 750 FIRE S	1988-	138733	58	RITMO 125 TC ABARTH	1982-	138732	58
PANDA 750 L	1986-	138733	58	RITMO 130 TC ABARTH	1982-	138732	57
PANDA 750 YOUNG	1988-	138733	58	RITMO 130 TC ABARTH	1982-	138732	58
PANDA Van 1000 i.e	08.92-	138730	57	RITMO 130 TC ABARTH	1985-	138732	57
PANDA Van 1000 Kasten	01.86-02.92	138880	66	RITMO 130 TC ABARTH	1985-	138732	58
PENNY 1100	1988-	138733	58	RITMO 60 E.S	1982-	138732	57
PUNTO Cabrio 176C 60 1.2	04.94-	138730	57	RITMO 60 E.S	1982-	138732	58
PUNTO Cabrio 176C 60 1.2	05.95-	138730	57	RITMO 60 E.S	1985-	138732	57
PUNTO Cabrio 176C 85 1.2	04.97-09.99	138730	57	RITMO 60 E.S	1985-	138732	58
PUNTO I 176 55 1.1	09.93-09.99	138730	57	RITMO 70 S	1985-	138733	58
PUNTO I 176 60 1.2	01.94-09.99	138730	57	RITMO 75 CL	1985-	138732	57
PUNTO I 176 75 1.2	01.94-09.99	138730	57	RITMO 75 CL	1985-	138732	58
PUNTO I 176 85 16V 1.2	04.97-09.99	138730	57	RITMO 75 I.E S	1985-	138732	57
PUNTO II 188 1.2 16V 80 188	09.99-	138730	57	RITMO 75 I.E S	1985-	138732	58
PUNTO Van 176L 1,1	04.96-	138730	57	RITMO 85 S	1985-	138732	57
REGATA (138) 100 1.6 Stufenh	10.85-12.90	138732	57	RITMO 85 S	1985-	138732	58
REGATA (138) 100 1.6 Stufenh	10.85-12.90	138732	58	RITMO Bertone Cabriolet 85 1.	01.80-07.89	138880	66
REGATA (138) 100uper 1.6	10.83-07.89	138732	57	RITMO I (138A) 60 1.0 Schräg	09.78-09.82	138880	66
REGATA (138) 100uper 1.6	10.83-07.89	138732	58	RITMO I (138A) 65 1.3 Schräg	01.78-09.82	138880	66
REGATA (138) 70 1.3 Stufenhe	09.83-07.89	138732	57	RITMO I (138A) 75 1.3 Schräg	01.81-09.82	138880	66
REGATA (138) 70 1.3 Stufenhe	09.83-07.89	138732	58	RITMO I (138A) 75 i.e. 1.5 S	10.85-05.87	138732	57
REGATA 138 70 1.3 Stufenhec	09.83-07.86	138880	66	RITMO I (138A) 75 i.e. 1.5 S	10.85-05.87	138732	58
REGATA (138) 75 1.5 Stufenhe	12.83-12.87	138732	57	RITMO I (138A) 85 1.5 Schräg	01.81-09.82	138880	66
REGATA (138) 75 1.5 Stufenhe	12.83-12.87	138732	58	RITMO II (138A) 60 1.1 Schräg	04.85-12.87	138880	66
REGATA (138) 75 i.e. 1.5 Stu	07.85-07.89	138732	57	RITMO II (138A) 60 1.1 Schräg	10.82-10.85	138880	66
REGATA (138) 75 i.e. 1.5 Stu	07.85-07.89	138732	58	RITMO II (138A) 70 1.3 Schräg	01.83-04.85	138880	66
REGATA (138) 85 Super 1.5 Stu	09.83-04.85	138880	66	RITMO II (138A) 75 1.5 KAT S	09.85-12.88	138732	57
REGATA 100 S	1983-	138732	57	RITMO II (138A) 75 1.5 KAT S	09.85-12.88	138732	58
REGATA 100 S	1983-	138732	58	SEICENTO 187 1.1 187AXB, 18	01.98-	138730	57
REGATA 100 WEEKEND S	1983-	138732	57	TEMPRA 159 1.4 i.e. 159.AC,	03.92-08.96	138732	57
REGATA 100 WEEKEND S	1983-	138732	58	TEMPRA (159 1.4 i.e. (159.AC,	03.92-08.96	138732	58
REGATA 70	1983-	138733	58	TEMPRA (159 1.6 i.e. (159.AE	06.90-07.92	138732	57
REGATA 70 E.S	1983-	138732	57	TEMPRA (159 1.6 i.e. (159.AE	06.90-07.92	138732	58
REGATA 70 E.S	1983-	138732	58	TEMPRA (159 1.6 i.e. (159.AS,	06.92-08.96	138732	57
REGATA 70 MARE	1989-	138733	58	TEMPRA (159 1.6 i.e. (159.AS,	06.92-08.96	138732	58
REGATA 70 S	1983-	138733	58	TEMPRA (159 1.8 i.e. (159.AV	09.93-08.96	138730	57
REGATA 70 WEEKEND	1984-	138733	58	TEMPRA (159 1.8 i.e. (159.AZ	09.93-08.96	138730	57
REGATA 70 WEEKEND MARE	1989-	138733	58	TEMPRA 1.4	1990-	138733	58
REGATA 75	1983-	138732	57	TEMPRA 1.4 I.E	1992-	138732	57
REGATA 75	1983-	138732	58	TEMPRA 1.4 I.E	1992-	138732	58
REGATA 75 I.E	1985-	138732	57	TEMPRA 1.4 I.E L	1993-	138732	57
REGATA 75 I.E	1985-	138732	58	TEMPRA 1.4 I.E L	1993-	138732	58
REGATA 75 I.E S	1985-	138732	57	TEMPRA 1.4 I.E S.W	1993-	138732	57
REGATA 75 I.E S	1985-	138732	58	TEMPRA 1.4 I.E S.W	1993-	138732	58
REGATA 75 S	1973-	138733	58	TEMPRA 1.4 I.E S.W L	1993-	138732	57
REGATA 75 S	1983-	138732	57	TEMPRA 1.4 I.E S.W L	1993-	138732	58
REGATA 75 S	1983-	138732	58	TEMPRA 1.4 S.W	1990-	138732	57
REGATA 75 S WEEKEND	1983-	138732	57	TEMPRA 1.4 S.W	1990-	138732	58
REGATA 75 S WEEKEND	1983-	138732	58	TEMPRA 1.4 S.W	1990-	138733	58
REGATA 75 WEEKEND	1983-	138732	57	TEMPRA 1.4 SX	1990-	138732	57
REGATA 75 WEEKEND	1983-	138732	58	TEMPRA 1.4 SX	1990-	138732	58
REGATA 85 S	1983-	138732	57	TEMPRA 1.4 SX	1990-	138733	58
REGATA 85 S	1983-	138732	58	TEMPRA 1.6 I.E	1991-	138732	57
REGATA Weekend 100 1.6 (RF)	09.84-12.86	138732	57	TEMPRA 1.6 I.E	1991-	138732	58
REGATA Weekend 100 1.6 (RF)	09.84-12.86	138732	58	TEMPRA 1.6 I.E S.W	1991-	138732	57
REGATA Weekend 100 i.e. 1.6	01.87-12.90	138732	57	TEMPRA 1.6 I.E S.W	1991-	138732	58
REGATA Weekend 100 i.e. 1.6	01.87-12.90	138732	58	TEMPRA 1.6 I.E S.W SELECTA	1991-	138732	57

Fahrzeug Car	Baujahr Construction year	HÜCO-NO.	Seite Page	Fahrzeug Car	Baujahr Construction year	HÜCO-NO.	Seite Page
FIAT				FIAT			
TEMPRA 1.6 I.E S.W SELECTA	1991-	138732	58	UNO 45	1985-	138733	58
TEMPRA 1.6 I.E SELECTA	1991-	138732	57	UNO 45 E.S	1983-	138732	57
TEMPRA 1.6 I.E SELECTA	1991-	138732	58	UNO 45 E.S	1983-	138732	58
TEMPRA 1.6 S.W	1990-	138732	57	UNO 45 S	1985-	138733	58
TEMPRA 1.6 S.W	1990-	138732	58	UNO 45 S	1988-	138733	58
TEMPRA 1.6 SELECTA	1990-	138732	57	UNO 45 SL	1985-	138733	58
TEMPRA 1.6 SELECTA	1990-	138732	58	UNO 55	1985-	138733	58
TEMPRA 1.6 SX	1990-	138732	57	UNO 55 S	1985-	138733	58
TEMPRA 1.6 SX	1990-	138732	58	UNO 60	1987-	138733	58
TEMPRA 37347	1990-	138732	57	UNO 60 CS	1988-	138733	58
TEMPRA 37347	1990-	138732	58	UNO 60 S	1985-	138733	58
TEMPRA 37408	1990-	138732	57	UNO 60 S	1989-	138733	58
TEMPRA 37408	1990-	138732	58	UNO 60 SX	1989-	138733	58
TEMPRA S.W. (159 1.8 i.e. (15	09.93-08.96	138730	57	UNO 60 TREND	1990-	138733	58
TIPO (160) 1.6 i.e. (160.AF)	07.90-01.93	138732	57	UNO 70 I.E	1989-	138732	57
TIPO (160) 1.6 i.e. (160.AF)	07.90-01.93	138732	58	UNO 70 I.E	1989-	138732	58
TIPO 1.1 FIRE	1988-	138733	58	UNO 70 I.E SELECTA	1989-	138732	57
TIPO 1.1 FIRE DGT	1988-	138733	58	UNO 70 I.E SELECTA	1989-	138732	58
TIPO 1.4	1988-	138733	58	UNO 70 I.E SX	1989-	138732	57
TIPO 1.4 AGT	1990-	138733	58	UNO 70 I.E SX	1989-	138732	58
TIPO 1.4 DGT	1988-	138733	58	UNO 70 S	1983-	138733	58
TIPO 1.4 i.e. (160.AP, 160.AD	05.89-04.95	138732	57	UNO 70 SL	1984-	138733	58
TIPO 1.4 i.e. (160.AP, 160.AD	05.89-04.95	138732	58	UNO 70 SX	1984-	138733	58
TIPO 1.4 S	1991-	138733	58	UNO 75 I.E	1988-	138732	57
TIPO 1.4 SX	1991-	138733	58	UNO 75 I.E	1988-	138732	58
TIPO 1.6 AGT	1990-	138732	57	UNO 75 I.E	1989-	138732	57
TIPO 1.6 AGT	1990-	138732	58	UNO 75 I.E	1989-	138732	58
TIPO 1.6 DGT	1988-	138732	57	UNO 75 I.E SELECTA	1989-	138732	57
TIPO 1.6 DGT	1988-	138732	58	UNO 75 I.E SELECTA	1989-	138732	58
TIPO 1.6 I.E S	1991-	138732	57	UNO TURBO I.E	1985-	138732	57
TIPO 1.6 I.E S	1991-	138732	58	UNO TURBO I.E	1985-	138732	58
TIPO 1.6 I.E SELECTA	1993-	138732	57	X 1/9 (128 AS) 1.5 Five Speed	11.78-12.89	138880	66
TIPO 1.6 I.E SELECTA	1993-	138732	58	124 1200 (TA) Stufenheck	07.66-10.73	138880	66
TIPO 1.6 I.E SX	1991-	138732	57	124 1200 Stufenheck	02.73-07.75	138880	66
TIPO 1.6 I.E SX	1991-	138732	58	124 1400 Special Stufenheck	12.68-12.72	138880	66
TIPO 1.6 S	1991-	138732	57	124 1500 Special Stufenheck	01.73-07.75	138880	66
TIPO 1.6 S	1991-	138732	58	124 Coupe 1600 Sport Coupe	08.72-12.75	138880	66
TIPO 1.6 SELECTA	1990-	138732	57	124 Familiare 1200 Kombi	04.67-05.73	138880	66
TIPO 1.6 SELECTA	1990-	138732	58	124 Spider 1600 Sport BS1 Cab	01.69-12.74	138880	66
TIPO 1.6 SELECTA	1992-	138732	57	124 Spider 1600 Sport BS1 Cab	11.69-08.73	138880	66
TIPO 1.6 SELECTA	1992-	138732	58	124 Spider 1600 Sport Cabriol	11.69-08.73	138880	66
TIPO 1.6 SX	1991-	138732	57	124 Spider 1800 Sport CS1 Cab	01.72-12.77	138880	66
TIPO 1.6 SX	1991-	138732	58	126 600 Besondere Aufbauform	09.72-06.77	138880	66
TIPO 37347	1988-	138732	57	127 0.9 Schrägheck	06.71-05.83	138880	66
TIPO 37347	1988-	138732	58	127 1.0 Schrägheck	04.77-12.86	138880	66
ULYSSE (220) 2.0 (220.AC5) MP	06.94-08.02	138760	62	128 1.3 Sport Stufenheck	08.74-12.84	138880	66
ULYSSE (220) 2.0 Turbo (220.A	06.94-08.02	138760	62	128 Coupe 1.3 (AC) Coupe	03.72-12.79	138880	66
UNO (146A) 45 0.9 Schrägheck	03.83-09.92	138880	66	128 Familiare 1.1 (AF) Kombi	02.75-02.81	138880	66
UNO (146A) 55 1.1 Schrägheck	01.83-08.89	138880	66	128 Familiare 1.3 (AF1) Kombi	12.74-10.82	138880	66
UNO (146A) 60 1.1 (146A.EG)	05.85-08.89	138732	57	131 Familiare/Panorama 1.6 Ko	11.80-04.85	138880	66
UNO (146A) 60 1.1 (146A.EG)	05.85-08.89	138732	58	131 Familiare/Panorama 1.6 Su	12.79-12.81	138880	66
UNO (146A) 60 1.1 (146A.EG) S	05.85-08.89	138880	66	132 1.6 Stufenheck	01.76-12.82	138880	66
UNO (146A) 70 1.3 Schrägheck	01.83-04.85	138880	66	500 0.6 Besondere Aufbauform	05.73-01.76	138880	66
UNO (146A) 70 1.3 Schrägheck	05.85-08.89	138732	57	FIORINO (127) 900 Kasten	10.77-03.81	138880	66
UNO (146A) 70 1.3 Schrägheck	05.85-08.89	138732	58	PANDA (141A_) 1000 4x4 Schräg	01.86-12.92	138880	66
UNO (146A) 70 1.3 Schrägheck	05.85-08.89	138880	66	PANDA Van 750 Kasten	01.86-07.92	138880	66
UNO (146A) 70 i.e. 1.4 Schrä	09.89-12.93	138732	57	UNO (146A) 45 1.0 (146A.ED) S	06.86-12.93	138732	57
UNO (146A) 70 i.e. 1.4 Schrä	09.89-12.93	138732	58	UNO (146A) 45 1.0 (146A.ED) S	06.86-12.93	138732	58
UNO (146A) 75 i.e. 1.5 Schrä	10.85-12.93	138732	57	UNO (146A) 45 i.e. 1.0 Schräg	08.85-09.92	138732	57
UNO (146A) 75 i.e. 1.5 Schrä	10.85-12.93	138732	58	UNO (146A) 45 i.e. 1.0 Schräg	08.85-09.92	138732	58
UNO 1.0 I.E S	1991-	138733	58	FORD			
UNO 1.4 I.E SX	1992-	138732	57	COUGAR (EC_) 2.0 16V	08.98	138803	61
UNO 1.4 I.E SX	1992-	138732	58	ESCORT 86 Express (8AVF) 1,1	05.86-07.90	138800	60
UNO 1.5 I.E	1989-	138732	57	ESCORT 86 Express (8AVF) 1,3	07.88-07.90	138800	60
UNO 1.5 I.E	1989-	138732	58	ESCORT 91 Express (8AVL) 1	07.90-09.92	138800	60

Anwendungsliste Zündspulen Application List Ignition Coils

Fahrzeug zu HÜCO Car to HÜCO

Fahrzeug Car	Baujahr Construction year	HÜCO-NO.	Seite Page	Fahrzeug Car	Baujahr Construction year	HÜCO-NO.	Seite Page
FORD				FORD			
ESCORT 91 Express (8AVL) 1,3	07.90-12.9	138800	60	FIESTA IV (JA_, JB_) 1.25 i 1	08.95	138803	61
ESCORT CLASSIC 1,6 16V	10.98-07.00	138800	60	FIESTA IV (JA_, JB_) 1.3 i	08.95	138803	61
ESCORT CLASSIC Turnier 1,6	02.99-07.00	138800	60	FIESTA IV (JA_, JB_) 1.4 i 16	-	138803	61
ESCORT IV (8GAF, AWF, ABFT)	08.89-07.90	138800	60	FIESTA IV (JA_, JB_) 1.6 16V	-	138803	61
ESCORT IV (8GAF, AWF, ABFT,	07.88-10.90	138800	60	FOCUS (8DAW, DBW) 1,4 16V	10.98-	138800	60
ESCORT IV Cabriolet 8ALF 1	01.86-07.90	138800	60	FOCUS (DAW, DBW) 1.4 16V	10.98	138803	61
ESCORT IV Cabriolet 8ALF 1	02.87-07.90	138800	60	FOCUS (DAW, DBW) 1.6 16V	10.98	138803	61
ESCORT IV Kombi 8AWF, AVF	01.86-07.90	138800	60	FOCUS (DAW, DBW) 1.8 16V	10.98	138803	61
ESCORT V 8GAL 1	07.90-09.92	138800	60	FOCUS (DAW, DBW) 2.0 16V	10.98	138803	61
ESCORT V 8GAL 1,1	07.90-12.92	138800	60	FOCUS Kombi 8DNW 1,4 16V	02.99-	138800	60
ESCORT V 8GAL 1,3	07.90-09.92	138800	60	FOCUS Stufenheck 8DFW 1,4	02.99-	138800	60
ESCORT V (8GAL) 1,7	07.90-08.92	138800	60	FOCUS Stufenh DFW1.4 16V	02.99	138803	61
ESCORT V 8GAL 1,8 16V XR3i	02.92-12.92	138800	60	FOCUS Stufenh (DFW)1.6 16V	02.99	138803	61
ESCORT V Cabriolet (8ALL) 1	07.90-12.92	138800	60	FOCUS Stufenh (DFW)1.8 16V	02.99	138803	61
ESCORT V Cabriolet (8ALL) 1,	02.92-12.92	138800	60	FOCUS Stufenh (DFW)2.0 16V	02.99	138803	61
ESCORT V Cabriolet (8ALL) 1,	07.90-12.92	138800	60	FOCUS Turnier (DNW) 1.4 16V	02.99	138803	61
ESCORT V Kombi 8GAL, AVL	02.92-12.92	138800	60	FOCUS Turnier (DNW) 1.6 16V	02.99	138803	61
ESCORT V Kombi 8GAL, AVL)	07.90-08.92	138800	60	FOCUS Turnier (DNW) 1.8 16V	02.99	138803	61
ESCORT V Kombi 8GAL, AVL)	07.90-09.92	138800	60	FOCUS Turnier (DNW) 2.0 16V	02.99	138803	61
ESCORT V Kombi 8GAL, AVL	09.91-09.92	138800	60	KA (8RB) 1,3i	06.98-	138800	60
ESCORT V Turnier (GAL, AVL)	09.91-09.92	138803	61	KA (8RB) 1,3i	09.96-	138800	60
ESCORT VI (8GAL)	09.92-01.95	138800	60	KA (8RB) 1,3i	09.96-	138800	60
ESCORT VI (8GAL) 1,3	09.92-01.95	138800	60	KA (RB) 1.3i	06.98	138803	61
ESCORT VI (8GAL) 1,6i 16V	01.90-01.95	138800	60	KA (RB) 1.3i	09.96	138803	61
ESCORT VI (8GAL) 1,6i 16V	09.92-01.95	138800	60	MONDEO I (8GBP) 1,6i 16V	02.93-08.96	138800	60
ESCORT VI (8GAL) 1,8 XR3i 16	08.93-01.95	138800	60	MONDEO I (8GBP) 1,6i 16V	07.90-08.96	138800	60
ESCORT VI (8GAL) 1,8i 16V	09.92-01.95	138800	60	MONDEO I (8GBP) 1,8i 16V	02.93-08.96	138800	60
ESCORT VI Cabriolet (8ALL)	02.90-01.95	138800	60	MONDEO I (8GBP) 1,8i 16V	07.90-08.96	138800	60
ESCORT VI Cabriolet (8ALL)	02.93-	138800	60	MONDEO I (8GBP) 1,8i 16VX	02.93-08.96	138800	60
ESCORT VI Cabriolet (8ALL)	02.93-01.95	138800	60	MONDEO I (8GBP) 2,0i 16V	02.93-08.96	138800	60
ESCORT VI Kombi (8GAL) 1,3	09.92-01.95	138800	60	MONDEO I (8GBP) 2,0i 16VX	12.90-08.96	138800	60
ESCORT VI Kombi (8GAL) 1,4	09.92-	138800	60	MONDEO I Kombi 1,6i	01.93-08.96	138800	60
ESCORT VI Kombi (8GAL) 1,6i	01.90-01.95	138800	60	MONDEO I Kombi 8BNP 1,6i	07.90-08.96	138800	60
ESCORT VI Kombi (8GAL) 1,6i	09.92-01.95	138800	60	MONDEO I Kombi 8BNP1,8i	01.93-08.96	138800	60
ESCORT VI Kombi (8GAL) 1,8i	01.93-01.95	138800	60	MONDEO I Kombi 8BNP 1,8i	07.90-08.96	138800	60
ESCORT VI Kombi (8GAL) 1,8i	02.93-01.95	138800	60	MONDEO I Kombi 8BNP 2,0i	01.93-08.96	138800	60
ESCORT VI Stufenheck (8GAL)	08.93-	138800	60	MONDEO I Kombi (8BNP) 2,0i	12.90-08.96	138800	60
ESCORT VI Stufenheck (8GAL)	08.93-01.95	138800	60	MONDEO I Stufenheck (8GBP)	01.90-08.96	138800	60
ESCORT VI Stufenheck (8GAL)	09.9-01.95	138800	60	MONDEO I Stufenheck (8GBP)	02.93-08.96	138800	60
ESCORT VII (8GAL, AAL, ABL)	01.95-08.95	138800	60	MONDEO I Stufenheck (8GBP)	07.90-08.96	138800	60
ESCORT VII (8GAL, AAL, ABL)	02.95-10.98	138800	60	MONDEO I Stufenheck (8GBP)	02.93-08.96	138800	60
ESCORT VII Cabriolet (8ALL)	02.95-	138800	60	MONDEO I Stufenheck (8GBP)	12.90-08.96	138800	60
ESCORT VII Cabriolet (8ALL)	02.95-	138800	60	MONDEO II (8BAP) 1,6i	09.96-11.00	138800	60
ESCORT VII Cabriolet (8ALL)	10.95-	138800	60	MONDEO II (8BAP) 1,6i 16V	05.98-11.00	138800	60
ESCORT VII Cabriolet (8ALL)	10.95-	138800	60	MONDEO II (8BAP) 1,8i	09.96-11.00	138800	60
ESCORT VII Kombi 8GAL, ANL	02.95-02.99	138800	60	MONDEO II (8BAP) 2,0i	09.96-11.00	138800	60
ESCORT VII Kombi 8GAL, ANL	02.95-08.95	138800	60	MONDEO II (BAP) 1.6 i	09.96-11.00	138803	61
ESCORT VII Kombi 8GAL, ANL	02.95-10.98	138800	60	MONDEO II (BAP) 1.6 i 16V	05.98-11.00	138803	61
ESCORT VII Stufenheck 8GAL	02.95-02.99	138800	60	MONDEO II (BAP) 1.8 i	09.96-11.00	138803	61
ESCORT VII Stufenheck 8GAL	02.95-08.95	138800	60	MONDEO II (BAP) 2.0 i	09.96-11.00	138803	61
FIESTA Courier (8J5, J3)	-	138800	60	MONDEO II Kombi 8BNP 1,6i	09.96-11.00	138800	60
FIESTA Courier (J5, J3) 1.3	02.96	138803	61	MONDEO II Kombi 8BNP 1,8i	09.96-11.00	138800	60
FIESTA III (8GFJ)	03.89-12.95	138800	60	MONDEO II Kombi 8BNP 2,0i	09.96-11.00	138800	60
FIESTA III (8GFJ) 1,0 KAT	03.89-12.95	138800	60	MONDEO II Stufenheck (8BFP)	09.96-11.00	138800	60
FIESTA III (8GFJ) 1,1	03.89-12.95	138800	60	MONDEO II Stufenheck (BFP)	05.98-11.00	138803	61
FIESTA III (8GFJ) 1,3	03.89-12.92	138800	60	MONDEO II Stufenheck (BFP)	09.96-11.00	138803	61
FIESTA III (8GFJ) 1,3 KAT	05.91-12.95	138800	60	MONDEO II Stufenheck (BFP)	09.96-11.00	138803	61
FIESTA III (8GFJ) 1,6	01.89-01.90	138800	60	MONDEO II Turnier (BNP) 1.6i	05.98-11.00	138803	61
FIESTA III (8GFJ) 1,6 XR2i	03.89-03.93	138800	60	MONDEO II Turnier (BNP) 1.6i	09.96-11.00	138803	61
FIESTA III (8GFJ) 1,8 16V	02.92-12.95	138800	60	MONDEO II Turnier (BNP) 1.8i	09.96-11.00	138803	61
FIESTA III (8GFJ) 1,8 XR2i 1	02.92-12.95	138800	60	MONDEO II Turnier (BNP) 2.0i	09.96-11.00	138803	61
FIESTA III (8GFJ, 8FBJT))	03.90-10.92	138800	60	ORION II (8AFF) 1,1	08.89-07.90	138800	60
FIESTA IV (8JA_, JB_) 1,0 i	-	138800	60	ORION II (8AFF) 1,1	12.85-07.90	138800	60
FIESTA IV (8JA_, JB_) 1,25i	08.95-	138800	60	ORION II (8AFF) 1,3	03.86-07.90	138800	60
FIESTA IV (8JA_, JB_) 1,6 16	02.00-	138800	60	ORION III (8GAL) 1	07.90-12.93	138800	60

Anwendungsliste Zündspulen Application List Ignition Coils

Fahrzeug zu HÜCO Car to HÜCO

Fahrzeug Car	Baujahr Construction year	HÜCO-NO.	Seite Page	Fahrzeug Car	Baujahr Construction year	HÜCO-NO.	Seite Page
FORD				HONDA			
ORION III (8GAL) 1,1	07.90-12.92	138800	60	CRX II (ED, II (ED, EE)1.6i 1	10.87-02.92	138814	63
ORION III (8GAL) 1,3	07.90-12.93	138800	60	CRX II (ED, II (ED, EE)1.6i 1	10.87-12.89	138814	63
ORION III (8GAL) 1,6i	07.90-09.92	138800	60	CRX II (ED, II (ED, EE)1.6i 1	10.89-02.92	138814	63
ORION III (8GAL) 1,6i 16V	07.92-12.93	138800	60	CRX II (ED,EE)1.6i 16V Vtec (10.89-02.92	138813	63
ORION III (8GAL) 1,8i 16V	01.92-12.93	138800	60	CRX III (EH, EG) 1.6 ESi (EH6	03.92-12.98	138812	63
ORION III (8GAL) 1,8i 16V	02.92-12.93	138800	60	CRX III (EH, EG) 1.6 i VTi (E	03.92-12.98	138812	63
PUMA (EC_) 1.4 16V	11.97-10.00	138803	61	HR-V (GH) 1.6 16V Geländewage	03.99-	138812	63
PUMA (EC_) 1.7 16V	03.97	138803	61	INTEGRA (DC2) 1.8 Type-R Coup	11.97-10.01	138812	63
SIERRA (8GBG, GB) 1,6	01.87-02.93	138800	60	LOGO (GA3) 1.3 Schrägheck	03.99-03.02	138812	63
SIERRA (8GBG, GB) 1,8	05.88-02.93	138800	60	PRELUDE IV (BB) 2.0 i 16V (BB	02.92-09.96	138812	63
SIERRA Schrägheck (8GBC, GBG	01.87-02.93	138800	60	PRELUDE IV (BB) 2.2 i 16V Vte	02.93-09.96	138812	63
SIERRA Schrägheck (8GBC, GBG	05.88-02.93	138800	60	PRELUDE IV (BB) 2.3 i 16V (BB	02.92-09.96	138812	63
HONDA				HYUNDAI			
ACCORD IV (CB3, CB7) 2.0 i 16	01.90-03.93	138812	63	LANTRA I (J-1) 1.5 i.e. Stufe	10.90-11.95	138842	64
ACCORD IV Aerodeck (CB8, CC)	01.91-12.93	138812	63	PONY (X-2) 1.3 Schrägheck	10.89-01.95	138842	64
ACCORD IV Coupe (CC1) 2.0 i 1	01.92-09.93	138812	63	PONY (X-2) 1.5 i Schrägheck	10.89-01.95	138842	64
ACCORD V (CC7) 2.0 i Stufenhe	03.93-01.96	138812	63	PONY (X-2) 1.5 Schrägheck	10.89-01.95	138842	64
ACCORD V (CC7) 2.3 i SR Stufe	03.93-01.96	138812	63	S COUPE (SLC) 1.5 i Coupe	02.90-05.96	138842	64
ACCORD V Aerodeck (CE) 2.0 i	09.93-02.98	138812	63	S COUPE (SLC) 1.5 i Coupe	04.92-05.96	138842	64
ACCORD V Aerodeck (CE) 2.2 i	09.93-02.98	138812	63	SONATA I (Y-2) 2.0 i 2.0 i 16	01.91-10.93	138843	64
ACCORD VI (CE,CF)1.9i (CE7)	02.96-10.98	138810	62	SONATA II (Y-3) 2.0 i 2.0 i 1	06.96-06.98	138843	64
ACCORD VI (CE,CF)2.0i LS (CE8	02.96-10.98	138810	62	INNOC			
ACCORD VI (CE,CF)2.2i VTEC (C	02.96-10.98	138810	62	MINI 1.0 Besondere Aufbauform	05.74-02.82	138880	66
ACCORD VII (CG) 2.2 Type-R	02.99-	138812	63	MINI 1.0 Besondere Aufbauform	08.76-02.82	138880	66
ACCORD VII Coupe(CG)2.0i 16V	02.98	138810	62	MINI 1.0 Besondere Aufbauform	05.74-02.82	138880	66
ACCORDIV (CB3,CB7) 2.0 16V (C	01.90-03.93	138815	63	INNOCENTI			
CIVIC II Shuttle II (EE)1.5i	01.88-11.91	138814	63	ELBA 1.3	1991-	138733	58
CIVIC II Shuttle II (EE)1.6i	01.88-02.95	138814	63	ELBA 1.4 I.E	1993-	138732	57
CIVIC II Shuttle II (EE)1.6i	01.88-12.89	138814	63	ELBA 1.4 I.E	1993-	138732	58
CIVIC III Hatchback (EC,ED,EE	10.88-09.91	138814	63	ELBA 1.5 I.E	1993-	138732	57
CIVIC III Hatchback (EC,ED,EE	10.88-09.91	138814	63	ELBA 1.5 I.E	1993-	138732	58
CIVIC III Hatchback (EC,ED,EE	10.88-09.91	138814	63	ELBA 1.6 I.E	1993-	138732	57
CIVIC III Hatchback (EC,ED,EE	10.89-09.91	138814	63	ELBA 1.6 I.E	1993-	138732	58
CIVIC III Hatchback (EC,ED,EE	10.87-09.91	138813	63	MILLE 1.4 I.E.	1996-	138732	57
CIVIC III Hatchback (EC,ED,EE	10.88-09.91	138813	63	MILLE 1.4 I.E.	1996-	138732	58
CIVIC III Stufenheck (ED)1.5i	10.87-09.91	138814	63	LADA			
CIVIC III Stufenheck (ED)1.6i	10.87-09.91	138814	63	1200-1600 1300 (VAZ2101 Targa	05.78-01.87	138880	66
CIVIC III Stufenheck (ED)1.6i	10.89-09.91	138814	63	1200-1600 1300 (WAS21011) Tar	08.74-08.84	138880	66
CIVIC III Stufenheck (ED)1.6i	10.89-09.91	138814	63	1200-1600 1600 (WAS2106) Targ	09.72-08.84	138880	66
CIVIC IV (EG, EH) 1.5 i 16V (10.91-11.95	138812	63	1200-1600 1600 N/L (VAZ2103)	03.79-10.86	138880	66
CIVIC IV (EG, EH) 1.6 VTi (EG	10.91-11.95	138812	63	NOVA (2105, 2108, 2109) 1200	09.81-	138880	66
CIVIC IV Coupe (EJ) 1.5 i LSi	01.94-11.95	138812	63	NOVA (2105, 2108, 2109) 1300	05.81-	138880	66
CIVIC IV Coupe (EJ) 1.6 i Vte	01.94-11.95	138812	63	TOSCANA 1500 (VAZ2107) Stufen	09.83-02.93	138880	66
CIVIC IV Coupe(EJ)1.6i Vtec (01.94-11.95	138810	62	1200-1500 Kombi 1200 (VAZ, WA	09.73-08.84	138880	66
CIVIC IV Fastb. (MA, MB) 1.5	09.94-01.97	138812	63	1200-1500 Kombi 1500 (VAZ2102	09.73-06.85	138880	66
CIVIC IV Fastb. (MA, MB) 1.6	09.94-01.97	138812	63	1200-1600 1200 L/S (VAZ, WAS2	01.70-06.86	138880	66
CIVIC IV Fastback (MA, MB) 1.	09.94-01.97	138812	63	1200-1600 1500 WAS2103, WAS2	09.72-08.84	138880	66
CIVIC IV Fastback (MA, MB) 1.	09.95-01.97	138812	63	1200-1600 1500 N/S (VAZ2103)	11.75-10.86	138880	66
CIVIC IV Fastback(MA,MB)1.4i	09.94-01.97	138810	62	NIVA (2121) 1600 Geländewagen	12.76-05.87	138880	66
CIVIC IV Fastback(MA,MB)1.4i	09.95-01.97	138810	62	NOVA Kombi (2104) 1300 Kombi	09.85-12.90	138880	66
CIVIC IV Fastback(MA,MB)1.6i	09.94-01.97	138810	62	LANCIA			
CIVIC IV Hatchb. (EG) 1.6 VTi	10.91-11.95	138812	63	A 112 0.9 Junior (A112B/2) Sc	03.81-06.86	138880	66
CIVIC IV Hatchback (EG) 1.5 i	10.91-11.95	138812	63	A 112 1.0 Abarth (A112B/5) S	03.78-02.84	138880	66
CIVIC V (EJ9, EK3/4) 1.5 i (E	11.95-02.01	138812	63	A 112 1.0 LX Schrägheck	03.84-12.86	138880	66
CIVIC V (EJ9, EK3/4) 1.6 VTi	11.95-02.01	138812	63				
CIVIC V Aerodeck (MC) 1.8 16V	04.98-02.01	138812	63				
CIVIC V Aerodeck(MC)1.516V (M	04.98-02.01	138810	62				
CIVIC V Fastback(MB)1.516V (M	01.97-02.01	138810	62				
CIVIC V Hatchb. (EJ9, EK1/3/4	11.95-02.01	138812	63				
CIVICIII Hatchback (EC,ED,EE)	09.89-09.91	138815	63				
CIVICIII Hatchback (EC,ED,EE)	10.87-12.89	138815	63				
CIVICIII Saloon (ED) 1.4L (ED	10.87-12.89	138815	63				
CIVICIII Saloon (ED) 1.6i 16V	10.89-09.91	138815	63				
CIVICIV Hatchback (EG) 1.3 16	10.91-11.95	138815	63				
CONCERTO (HW) 1.5 (HW) 1.5 i1	08.89-03.95	138814	63				
CONCERTO (HW) 1.5i 16V Hatsch	08.89-03.95	138813	63				
CONCERTO (HW) 1.6 (HW) 1.6 i1	08.89-03.95	138814	63				

Anwendungsliste Zündspulen Application List Ignition Coils

Fahrzeug zu HÜCO Car to HÜCO

Fahrzeug Car	Baujahr Construction year	HÜCO-NO.	Seite Page	Fahrzeug Car	Baujahr Construction year	HÜCO-NO.	Seite Page
LANCIA				MASERATI			
BETA (828B) 1300 828CB3) S	04.76-07.82	138880	66	BITURBO 2.0 I S	1987-	138732	58
BETA (828B) 1600 828CB0, 8	08.73-07.82	138880	66	BITURBO 224	1989-	138732	57
BETA (828B) 1800 828AB1 S	08.73-07.76	138880	66	BITURBO 224	1989-	138732	58
DEDRA 835 1.6 i.e. 835AB	08.89-03.93	138732	57	BITURBO 228	-	138732	57
DEDRA 835 1.6 i.e. 835AB	08.89-03.93	138732	58	BITURBO 228	-	138732	58
DEDRA 835 1.6 i.e. 835AN	04.93-07.99	138732	57	BITURBO 420 I	1986-	138732	57
DEDRA 835 1.6 i.e. 835AN	04.93-07.99	138732	58	BITURBO 420 I	1986-	138732	58
DEDRA 835 1.6 i.e. 835FA	07.94-07.99	138730	57	BITURBO 420 S I	1987-	138732	57
DEDRA 1.6 I.E	1989-	138732	57	BITURBO 420 S I	1987-	138732	58
DEDRA 1.6 I.E	1989-	138732	58	BITURBO 424	1990-	138732	57
DEDRA SW 835 1.6 835EB	10.94-07.99	138732	57	BITURBO 424	1990-	138732	58
DEDRA SW 835 1.6 835EB	10.94-07.99	138732	58	BITURBO 425	1987-	138732	57
DELTA 1.1	1986-	138733	58	BITURBO 425	1987-	138732	58
DELTA 1.3	1986-	138733	58	MAZDA			
DELTA 1.3 LX	1986-	138733	58	1,3 L Hatch	01.88-12.91	138707	57
DELTA 1.4 I.E	1993-	138732	57	1,3 L Sedan	01.88-12.91	138707	57
DELTA 1.4 I.E	1993-	138732	58	1,5 L & SL	01.88-12.88	138707	57
DELTA 1.5 LX	1986-	138732	57	121 1.2i 16V	01.96-	138800	60
DELTA 1.5 LX	1986-	138732	58	121 III (JASM; JBSM)	03.96-	138803	61
DELTA 1.6 GT	1983-	138732	57	130 Sting	01.91-12.96	138707	57
DELTA 1.6 GT	1983-	138732	58	2,0 E Sedan	11.91-07.95	138707	57
DELTA 37377	1986-	138732	57	2,0 EG i & SLi	12.89-12.91	138707	57
DELTA 37377	1986-	138732	58	2,0 SLE	12.89-12.91	138707	57
DELTA I 831AB0 2.0 16V HF Ev	06.93-01.94	138730	57	2,0i Sedan	11.91-12.94	138707	57
DELTA I (831AB0) 1.3 (831AB.	09.79-08.92	138732	57	323 1.3 L Hatch P3/Y1 ZA	12.88-	138707	57
DELTA I (831AB0) 1.3 (831AB.	09.79-08.92	138732	58	323 1.3 L Sedan P3/Y1 ZA	12.88-	138707	57
DELTA I (831AB0) 1.3 (831AB.0	09.79-08.92	138880	66	323 1.3 S Sedan P3/Y1 ZA	12.88-	138707	57
DELTA II (836 1.4 i.e. (836AF	10.94-08.99	138732	57	323 1.5 L P3/Y1 ZA	12.88-	138707	57
DELTA II (836 1.4 i.e. (836AF	10.94-08.99	138732	58	323 1.5 S Hatch P3/Y1 ZA	12.88-	138707	57
DELTA II (836 1.8 i.e. (836AE	06.93-08.99	138730	57	323 1.5 SL P3/Y1 ZA	12.88-	138707	57
DELTA II (836 2.0 16V Turbo (06.93-08.99	138730	57	323 1.6 EGi	01.85-12.88	138707	57
DELTA II (836 2.0 16V Turbo (07.96-08.99	138730	57	323 1.6 EGi P3/Y1 ZA	12.88-	138707	57
PRISMA 1.3	1983-	138733	58	323 1.6 i, SLE P3/Y1 ZA	12.88-	138707	57
PRISMA 1.5 LX	1986-	138732	57	323 160 Sting Hatch ZA	11.91-	138707	57
PRISMA 1.5 LX	1986-	138732	58	323 III (BF) 1.6 GT Stufenhec	01.86-12.88	138825	64
PRISMA 37377	1983-	138732	57	323 III (BF) 1.6 GT Stufenhec	11.86-10.89	138825	64
PRISMA 37377	1983-	138732	58	323 III (BF) 1.6 GT Turbo Stu	10.85-11.91	138825	64
PRISMA 37377	1986-	138732	57	323 III Hatchback 1.6 GT Turb	10.87-11.91	138825	64
PRISMA 37377	1986-	138732	58	323 III Station Wagon (BW) 1.	05.90-03.93	138825	64
PRISMA 37408	1983-	138732	57	323 III Station Wagon (BW) 1.	09.86-03.93	138825	64
PRISMA 37408	1983-	138732	58	626 III (GD) 2.0 16V Stufenhe	11.87-05.92	138825	64
THEMA 834 2000 16V Turbo	12.88-06.90	138730	57	626 III (GD) 2.2 12V Stufenhe	11.87-07.91	138825	64
THEMA (834 2000 i.e. 16V 834	02.89-05.92	138730	57	626 III Coupe (GD) 2.0 16V	12.87-10.90	138825	64
THEMA (834) 2000 i.e. 16V Tur	04.89-05.92	138732	57	626 III Coupe (GD) 2.2 12V	03.90-12.91	138825	64
THEMA (834) 2000 i.e. 16V Tur	04.89-05.92	138732	58	626 III Hatchback (GD) 2.0 16	11.87-10.90	138825	64
THEMA 2.0 I.E	1988-	138732	57	626 III Hatchback (GD) 2.2 12	06.88-04.92	138825	64
THEMA 2.0 I.E	1988-	138732	58	626 III Station Wagon (GV) 2.	01.88-03.92	138825	64
THEMA 2.0 I.E 16V	1984-	138732	57	626 III Station Wagon (GV) 2.	03.89-10.90	138825	64
THEMA 2.0 I.E 16V	1984-	138732	58	626 III Station Wagon (GV) 2.	05.91-11.92	138825	64
THEMA SW (834) 2000 i.e. 16V	04.89-03.93	138732	57	626 IV Station Wagon 2.2 12V	11.94-02.98	138825	64
THEMA SW (834) 2000 i.e. 16V	04.89-03.93	138732	58	929 III (HC) 2.0 Stufenheck	06.87-12.88	138825	64
Y (840A 1.1 (840AE	04.97-	138730	57	929 III (HC) 2.2 12V Stufenhe	01.88-04.89	138825	64
Y (840A 1.2 16V (840AD	04.97-	138730	57	929 III (HC) 3.0 Stufenheck	01.88-12.89	138825	64
Y10 (156) 1.3 i.e. Fire (156	02.89-12.95	138732	57	929 III (HC) 3.0 Stufenheck	01.90-06.91	138825	64
Y10 (156) 1.3 i.e. Fire (156	02.89-12.95	138732	58	929 III (HC) 3.0 Stufenheck	06.87-06.91	138825	64
ZETA (220) 2.0 Turbo 220AD5	05.95-09.02	138760	62	TRIBUTE 2.0i	03.00-	138803	61
LANDROVER				121 1.3i / 1E02	07.96-	138803	61
88/109 2.3 LR 88 OL, LR 109	09.63-12.86	138880	66	121 1.3i GLX / 1E03	07.96-	138803	61
88/109 Hardtop 2.3 LR 88 OP	09.63-12.86	138880	66	121 1.3i GX / 1E03	07.97-	138803	61
MASERATI				121 1.3i L / 1E02	07.96-	138803	61
228 I	1988-	138732	57	121 1.3i LX / 1E02	01.96-	138803	61
228 I	1988-	138732	58	121 1.3i LX / 1E03	01.96-	138803	61
BITURBO 2.0 I	1986-	138732	57	929 III (HC) 2.2 i Stufenheck	05.87-12.88	138825	64
BITURBO 2.0 I	1986-	138732	58	Tribute 2.0i (USA) / B	05.00-	138803	61
BITURBO 2.0 I S	1987-	138732	57	Tribute 2.0i 4x4 / B	05.00-	138803	61

Anwendungsliste Zündspulen Application List Ignition Coils

Fahrzeug zu HÜCO Car to HÜCO

Fahrzeug Car	Baujahr Construction year	HÜCO-NO.	Seite Page	Fahrzeug Car	Baujahr Construction year	HÜCO-NO.	Seite Page
MERCEDES BENZ				Opel			
V-KLASSE (638/2) V 280 (638.2	08-97-	138708	68	CORSA A CC (93_ 94_ 98_ 99	09.89-03.93	138780	60
/8 (W115) 200 (115.015) Stufe	01.68-01.77	138880	66	CORSA A CC (93_ 94_ 98_ 99	09.91-03.93	138780	60
/8 (W115) 200 Stufenheck	01.68-01.77	138880	66	CORSA B (73_ 78_ 79_ 1.2 i	03.93-09.00	138780	60
/8 (W115) 220 (115.010) Stuf	01.68-07.73	138880	66	KADETT D (31_ 34_ 41_ 44_ 1.	08.79-08.84	138781	60
/8 (W115) 220 (115.010) Stufe	01.68-07.73	138880	66	KADETT D Caravan (35_ 36_ 4	08.79-08.84	138781	60
HENSCHHEL 2-t 207 1.8 Bus	02.73-12.77	138880	66	KADETT E (39_ 49_ 1.4 i	01.90-08.91	138780	60
T2/L L 408 G 4x2 4,00 Kasten/	08.72-12.74	138880	66	KADETT E (39_ 49_ 1.4 S	01.90-08.91	138780	60
T2/L L 408 G 4x2 4,00 Pritsch	08.72-12.74	138880	66	KADETT E (39_ 49_ 1.6 S	09.86-08.91	138780	60
T2/L L 409 4x2 4,00 Kasten/Ko	01.75-08.82	138880	66	KADETT E Cabrio (43B_ 1.4 i	01.90-08.91	138780	60
T2/L L 409 4x2 4,00 Pritsche/	01.75-08.82	138880	66	KADETT E Caravan (35_ 36_ 4	01.90-08.91	138780	60
T2/L LF 408 G 4x2 4,00 Kommun	08.72-12.74	138880	66	KADETT E Caravan (35_ 36_ 4	09.86-08.91	138781	60
T2/L LF 409 G 4x2 4,00 Kommun	01.75-08.82	138880	66	KADETT E CC (33_ 34_ 43_ 4	01.90-08.91	138780	60
MG				KADETT E Combo (38_ 48_ 1.4	07.89-08.91	138780	60
MGB Cabriolet 1.8 Cabriolet	01.66-12.80	138880	66	KADETT E Kasten (37_ 47_ 1.4	01.90-08.91	138780	60
MGB Cabriolet 1.8 Cabriolet	01.66-12.80	138880	66	MANTA B (58_ 59_ 1.3 S	08.81-08.86	138781	60
MGB GT 1.8 Coupe	01.66-11.80	138880	66	MANTA B CC (53_ 55_ 1.3 S	08.79-08.86	138781	60
MIDGET 1.3 Cabriolet	01.67-09.74	138880	66	VECTRA A (86_ 87_ 1,7	09.88-05.93	138780	60
MITSUBISHI				VECTRA A (86_ 87_ 1,7	09.88-05.93	138781	60
COLT LANCER (A7_) 1.2 Stufenh	01.78-09.79	138880	66	VECTRA A (86_ 87_ 1.6 i	09.88-10.90	138781	60
GALANT III (E1_A) 2.0 Turbo E	06.84-05.85	138842	64	VECTRA A (86_ 87_ 1.6 i KAT	09.88-11.95	138781	60
GALANT IV (E3_A) 2.0 (E33A) 2	04.89-10.92	138843	64	VECTRA A (86_ 87_ 1.8 i KAT	03.90-11.95	138780	60
GALANT IV (E3_A) 2.0 (E33A) S	04.89-10.92	138842	64	VECTRA A (86_ 87_ 1.8 S	09.89-10.90	138780	60
GALANT IV (E3_A) 2.0 4x4 (E38	04.89-10.92	138843	64	VECTRA A CC (88_ 89_ 1.6 i K	09.88-11.95	138781	60
GALANT IV (E3_A) 2.0 4x4 (E38	04.89-10.92	138842	64	VECTRA A CC (88_ 89_ 1.6 S	09.88-05.93	138780	60
GALANT IV (E3_A) 2.0 GTI 16V	11.88-10.92	138842	64	VECTRA A CC (88_ 89_ 1.6 S	09.88-05.93	138781	60
GALANT IV Saloon (E3_A) 2.0 (11.87-10.92	138843	64	VECTRA A CC (88_ 89_ 1.8 i	09.88-10.90	138780	60
GALANT IV Saloon (E3_A) 2.0 (12.88-10.92	138843	64	VECTRA A CC (88_ 89_ 1.8 i K	03.90-11.95	138780	60
LANCER III (C1_A, C6_A) 1.5 G	11.83-04.88	138842	64	VECTRA A CC (88_ 89_ 1.8 S	09.88-07.89	138780	60
LANCER IV (C6_A, C7_A) 1.5 12	05.89-05.92	138842	64	PEUGEOT			
LANCER IV Stufenheck (C6_A) 1	04.88-05.92	138842	64	106 I (1A/C 1,1	09.91-04.96	138752	59
MORRIS				106 I (1A/C 1,4	09.91-04.96	138752	59
MARINA 1300 Stufenheck	04.71-06.75	138880	66	106 I (1A/C 1.0	09.91-04.96	138752	59
MARINA Coupe 1300 Coupe	04.71-06.75	138880	66	106 II (1) 1.0 i Hatchback	01.97	138760	62
NSU				106 II (1) 1.0 i Hatchback	05.96	138760	62
1000 C Stufenheck	08.63-12.72	138880	66	106 II (1) 1.1 i Hatchback	01.97	138760	62
PRINZ 1000 (67) Stufenheck	09.69-03.74	138880	66	106 II (1) 1.1 i Hatchback	05.96	138760	62
1200 C Stufenheck	09.69-11.71	138880	66	106 II (1) 1.4 i Hatchback	05.96	138760	62
OPEL				106 II (1) 1.6 i Hatchback	05.96	138760	62
ASCONA C (81_ 86_ 87_ 88_	09.81-08.86	138781	60	204 1.1 Stufenheck	07.69-07.77	138880	66
ASCONA C (81_ 86_ 87_ 88_	09.81-08.88	138781	60	204 1.1 Stufenheck	09.75-07.77	138880	66
ASCONA C (81_ 86_ 87_ 88_	09.81-09.87	138781	60	204 1.1 Stufenheck	10.65-07.69	138880	66
ASCONA C (81_ 86_ 87_ 88_	09.86-08.88	138781	60	204 Break 1.1 Grand Luxe Komb	05.69-10.77	138880	66
ASCONA C (81_ 86_ 87_ 88_	09.87-08.88	138781	60	204 Cabriolet 1.1 Cabriolet	01.67-05.69	138880	66
ASCONA C CC (84_ 89_ 1,7	09.81-08.88	138781	60	204 Cabriolet 1.1 Cabriolet	05.69-10.70	138880	66
ASCONA C CC (84_ 89_ 1.3 N	09.81-08.86	138781	60	204 Coupe 1.1 Coupe	05.69-05.70	138880	66
ASCONA C CC (84_ 89_ 1.3 Sor	09.81-08.88	138781	60	205 I Cabrio (741B, 20D 1,1	10.89-12.94	138754	59
ASCONA C CC (84_ 89_ 1.6 i	09.87-08.88	138781	60	205 I Cabrio (741B, 20D 1.4 C	01.89-09.93	138754	59
ASCONA C CC (84_ 89_ 1.6 i K	09.86-08.88	138781	60	205 I Cabrio (741B, 20D 1.4 C	05.91-12.94	138754	59
ASTRA F (56_ 57_ 1.4 i	09.91-09.98	138780	60	205 I Convertible (741B, 20D)	08.92-12.94	138760	62
ASTRA F (56_ 57_ 1.4 Si	03.92-09.98	138780	60	205 II (20A/C 1,1	07.89-09.98	138754	59
ASTRA F (56_ 57_ 1.6 i	03.92-08.94	138781	60	205 II (20A/C 1,1	10.87-10.90	138754	59
ASTRA F (56_ 57_ 1.8 i	03.92-09.98	138780	60	205 II (20A/C 1,4	07.88-09.98	138754	59
ASTRA F Cabrio (53_B 1.4 Si	05.93-03.01	138780	60	205 II (20A/C 1.0	10.87-09.98	138754	59
ASTRA F Caravan (51_ 52_ 1.4	03.92-01.98	138780	60	205 II (20A/C 1.4 KAT	01.89-09.93	138754	59
ASTRA F Caravan (51_ 52_ 1.4	09.91-01.98	138780	60	205 II (20A/C) 1.6 Aut. Hatch	05.90-09.98	138760	62
ASTRA F Caravan (51_ 52_ 1.6	09.91-08.96	138781	60	205 II (20A/C) 1.6 Aut. Hatch	10.87-09.98	138760	62
ASTRA F CC (53_ 54_ 58_ 59	03.92-01.98	138780	60	304 1.3 (M02) Stufenheck	08.72-09.75	138880	66
ASTRA F CC (53_ 54_ 58_ 59	09.91-01.98	138780	60	304 1.3 GL (M01) Stufenheck	09.72-11.79	138880	66
ASTRA F CC (53_ 54_ 58_ 59	09.91-08.94	138781	60	304 1.3 GT (A01) Stufenheck	10.69-09.75	138880	66
ASTRA F Van (55_ 1.4 i	10.91-01.99	138780	60	304 Break 1.1 (D11) Kombi	10.76-10.80	138880	66
ASTRA F Van (55_ 1.6 i	10.91-04.93	138781	60	304 Break 1.3 (D01) Kombi	09.70-10.80	138880	66
CORSA A CC (93_ 94_ 98_ 99	01.85-10.89	138780	60	304 Cabriolet 1.3 (B01) Cabri	03.70-09.73	138880	66
CORSA A CC (93_ 94_ 98_ 99	01.90-03.93	138780	60	304 Cabriolet 1.3 (B02) Cabri	09.72-07.76	138880	66
CORSA A CC (93_ 94_ 98_ 99	02.92-03.93	138780	60	304 Coupe 1.3 (CO1) Coupe	03.70-09.73	138880	66
CORSA A CC (93_ 94_ 98_ 99	05.88-03.92	138780	60	304 Coupe 1.3 (CO2) Coupe	03.72-04.75	138880	66

Anwendungsliste Zündspulen Application List Ignition Coils

Fahrzeug zu HÜCO Car to HÜCO

Fahrzeug	Baujahr Construction year	HÜCO-NO.	Seite	Fahrzeug	Baujahr Construction	HÜCO-NO.	Seite
PEUGEOT				PEUGEOT			
305 I (581A) 1.3 Stufenheck	11.77-09.82	138880	66	J7 Bus 1.6 Bus	07.70-03.80	138880	66
305 I (581A) 1.5 Stufenheck	11.79-09.82	138880	66	J7 Bus 1.6 Bus	08.68-07.70	138880	66
305 I Break (581D) 1.3 Kombi	08.80-09.82	138880	66	J7 Bus 1.8 Bus	07.70-03.80	138880	66
305 I Break (581D) 1.5 Kombi	08.80-09.82	138880	66	J7 Kasten 1.5 Kasten	08.68-07.70	138880	66
306 (7B, N3, N5) 1.1 Saloon	06.94	138760	62	J7 Kasten 1.6 Kasten	08.68-03.80	138880	66
306 (7B, N3, N5) 1.8 16V Salo	03.97	138760	62	J7 Kasten 1.8 Kasten	07.70-03.80	138880	66
306 (7B, N3, N5) 1.8 ST Saloo	06.94	138760	62	J7 Pritsche/Fahrgestell 1.6 P	07.70-03.80	138880	66
306 (7B, N3, N5) 2.0 S16 Salo	06.94	138760	62	J7 Pritsche/Fahrgestell 1.6 P	08.68-07.70	138880	66
306 (7B, N3, N5) 2.0 Saloon	03.97	138760	62	J7 Pritsche/Fahrgestell 1.8 P	07.70-03.80	138880	66
306 (7B, N3, N5) 2.0 ST Saloo	07.94	138760	62	J9 Bus 2.0 Bus	03.80-06.87	138880	66
306 Convertible (7D, N3, N5)	03.94	138760	62	J9 Kasten 1.6 Kasten	03.80-06.87	138880	66
306 Convertible (7D, N3, N5)	03.97	138760	62	J9 Kasten 2.0 Kasten	03.80-06.87	138880	66
306 Convertible (7D, N3, N5)	07.00	138760	62	J9 Pritsche/Fahrgestell 2.0 P	03.80-06.87	138880	66
306 Estate (7E, N3, N5) 1.8 I	03.97	138760	62	PARTNER Box (5) 1.1 Box	06.96	138760	62
306 Estate (7E, N3, N5) 1.8 E	03.97	138760	62	PARTNER Box (5) 1.4 Box	06.96	138760	62
306 Estate (7E, N3, N5) 2.0 E	03.97	138760	62	PARTNER MPV (5F) 1.1 MPV	06.96	138760	62
306 Hatchback (7A, 7C, N3, N5)	03.97	138760	62	PARTNER MPV (5F) 1.4 MPV	06.96	138760	62
306 Hatchback (7A, 7C, N3, N5)	05.93	138760	62	PARTNER MPV (5F) 1.8 MPV	05.97	138760	62
306 Hatchback (7A, 7C, N3, N5)	06.94	138760	62	PIAGGIO			
309 I (10C, 10A 1,7	01.86-07.89	138755	60	APE POKER	1990-	138733	58
309 I (10C, 10A 1,7	11.85-09.88	138754	59	PORSCHE			
309 II (3C, 3A 1,1	08.90-12.93	138754	59	914 1.7 Targa	01.69-12.73	138880	66
309 II (3C, 3A 1,1	08.90-12.93	138755	60	914 1.8 Targa	08.73-02.76	138880	66
309 II (3C, 3A 1,7	07.89-12.93	138755	60	914 2.0 Targa	01.72-12.75	138880	66
309 II (3C, 3A 1.9 GTI	07.89-12.93	138754	59	RENAULT			
309 II (3C, 3A) 1.6 Hatchback	07.89-12.93	138760	62	11 (B/C37_ 1.7 (B/C376	10.83-12.87	138750	58
404 1.6 GT Stufenheck	07.71-12.71	138880	66	12 1.3 (1170) Stufenheck	07.75-04.80	138880	66
404 1.6 Stufenheck	04.63-12.71	138880	66	12 1.3 (1170) Stufenheck	10.69-08.80	138880	66
404 1.6 Stufenheck	11.67-12.71	138880	66	12 Variable (117_) 1.3 (1170)	07.75-04.80	138880	66
404 Cabriolet 1.6 Cabriolet	04.63-12.68	138880	66	12 Variable (117_) 1.3 (1170)	10.70-08.80	138880	66
405 I (15B 1,7	07.87-12.92	138755	60	14 (121_) 1.2 (1210) Schräghe	01.80-12.83	138880	66
405 I (15B 1,7	10.89-12.92	138755	60	14 (121_) 1.2 (1210) Schräghe	05.76-01.80	138880	66
405 I (15B 1,9	07.87-12.92	138755	60	14 (121_) 1.4 (1212) Schräghe	09.79-06.83	138880	66
405 I (15B 1,9	07.88-12.92	138755	60	14 (121_) 1.4 (1213) Schräghe	12.81-12.83	138880	66
405 I Break (15E 1,7	10.88-08.92	138755	60	15 1.3 Schrägheck	03.72-10.80	138880	66
405 I Break (15E 1,9	10.88-08.92	138755	60	16 (115_) 1.6 TL (1152, 1153,	01.71-08.80	138880	66
405 II (4B) 1.6 Saloon	08.92-10.95	138760	62	16 (115_) 1.6 TL Schrägheck	07.75-08.80	138880	66
405 II (4B) 1.8 Saloon	08.92-10.95	138760	62	16 (115_) 1.6 TS (1151, 1154)	09.68-08.80	138880	66
405 II (4B) 2.0 16V Saloon	06.94-10.95	138760	62	18 (134_ 2.2 i	06.84-07.86	138750	58
405 II (4B) 2.0 MI-16 Saloon	08.92-10.95	138760	62	18 (134_) 1.4 (1340) Stufenhe	04.78-07.86	138880	66
405 II (4B) 2.0 Saloon	08.92-10.95	138760	62	18 (134_) 1.6 (1341) Stufenhe	04.78-09.82	138880	66
405 II (4B) 2.0 T 16 X4 Saloo	08.92-10.95	138760	62	18 (134_) 1.6 (1341) Stufenhe	04.82-07.86	138880	66
405 II (4B) 2.0 X4 Saloon	08.92-10.95	138760	62	18 Variable (135_) 1.4 (1350)	05.79-07.86	138880	66
405 II Estate (4E) 1.6 Estate	08.92-10.96	138760	62	18 Variable (135_) 1.6 (1351)	01.82-07.86	138880	66
405 II Estate (4E) 1.8 Estate	08.92-10.96	138760	62	19 I (B/C53_ 1.4 (B/C532 kat	01.89-04.92	138750	58
405 II Estate (4E) 2.0 4x4 Es	08.92-10.96	138760	62	19 I (B/C53_ 1.7 (B/C53C	09.88-04.92	138750	58
405 II Estate (4E) 2.0 Estate	08.92-10.96	138760	62	19 I (B/C53_ 1.8 16V (B/C53D	06.89-04.92	138750	58
406 (8B) 1.6 Saloon	11.95	138760	62	19 I Chamade (L53_ 1.7 (L53C	10.89-04.92	138750	58
406 (8B) 1.8 Saloon	05.97	138760	62	19 I Chamade (L53_ 1.8 16V (L	10.89-04.92	138750	58
406 (8B) 2.0 Turbo Saloon	04.96	138760	62	19 II (B/C53_ 1.4 (B/C532	04.92-12.95	138750	58
406 Estate (8E/F) 1.8 Estate	05.97	138760	62	19 II (B/C53_ 1.8 (5/353A	04.92-12.95	138750	58
406 Estate (8E/F) 2.0 Turbo E	10.96	138760	62	19 II (B/C53_ 1.8 (B/C53Y	04.92-12.95	138750	58
504 2.0 (A1, A13, MY1, MY3)	03.71-06.86	138880	66	19 II Cabriolet (D53_ 853_ 1	03.92-06.96	138750	58
504 Break 2.0 (D11, F11)	04.71-07.86	138880	66	19 II Cabriolet (D53_ 853_ 1	09.93-06.96	138750	58
605 (6B 2.0	06.89-	138752	59	19 II Chamade (L53_ 1.4 (532	04.92-12.95	138750	58
605 (6B) 2.0 Saloon	06.89-09.99	138760	62	19 II Chamade (L53_ 1.8 (L53Y	04.92-12.95	138750	58
605 (6B) 2.0 Turbo Saloon	07.91-09.99	138760	62	20 (127_) 1.6 (1271) Schräghe	05.77-12.83	138880	66
605 (6B) 2.0 Turbo Saloon	07.92-09.99	138760	62	20 (127_) 1.6 (1271) Schräghe	10.75-05.77	138880	66
605 2.0 Y30	08.89-	138753	59	20 (127_) 2.0 (1272) Schräghe	10.77-10.80	138880	66
605 2.0i Y30	08.89-	138753	59	21 (B48_ 2.0 (B48R/Y	02.90-10.92	138750	58
806 (221) 2.0 MPV	06.94-08.02	138760	62	21 (B48_ 2.0 4X4 (B48R/Y	09.90-10.92	138750	58
BOXER Box (230L) 2.0 i Box	06.94-04.02	138760	62	21 (B48_ 2.2 (B48K	08.89-06.94	138750	58
BOXER Bus (230P) 2.0 i 4x4 Bu	08.96-04.02	138760	62	21 (B48_ 2.2 4X4 (B48K	07.90-06.94	138750	58
BOXER Bus (230P) 2.0 i Bus	03.94-04.02	138760	62	21 Kombi (K48_ 1.7 (K/S481	06.86-03.93	138750	58
BOXER Flatbed / Chassis 2.0 i	06.94-04.02	138760	62	21 Kombi (K48_ 1.7 (K/S482	10.86-12.88	138750	58

Anwendungsliste Zündspulen Application List Ignition Coils

Fahrzeug zu HÜCO Car to HÜCO

Fahrzeug	Baujahr Construction	HÜCO-NO.	Seite	Fahrzeug	Baujahr Construction	HÜCO-NO.	Seite Page
RENAULT				RENAULT			
21 Kombi (K48_ 1.7 (K48E	06.86-12.89	138750	58	ESPACE I (J11_ 2.2 Quadra (J1	01.88-12.90	138750	58
21 Kombi (K48_ 1.7 (K48M	06.86-12.89	138750	58	ESPACE II (J/S63_ 2.0 (J636	01.91-10.96	138750	58
21 Kombi (K48_ 1.7 (K48N	06.87-04.89	138750	58	ESPACE II (J/S63_ 2.2 (J/S637	01.91-10.96	138750	58
21 Kombi (K48_ 2.0 (K48R	06.90-02.94	138750	58	ESPACE II (J/S63_ 2.2 4X4 (J/	03.91-12.96	138750	58
21 Kombi (K48_ 2.2 (K48K	06.86-11.93	138750	58	ESPACE II (J/S63_ 2.8 V6 (J63	01.91-10.96	138750	58
21 Kombi (K48_ 2.2 4X4 (K48K	06.86-12.93	138750	58	Espace RN, RT 2.2	07.91-	138751	59
21 Stufenheck (L48_ 1.7 (L481	03.86-12.87	138750	58	FUEGO (136_) 1.4 TL/GTL Coupe	02.80-10.85	138880	66
21 Stufenheck (L48_ 1.7 (L482	03.86-03.93	138750	58	FUEGO (136_) 1.6 TS/GTS (1362	10.80-10.85	138880	66
21 Stufenheck (L48_ 1.7 (L48E	03.86-02.94	138750	58	GTX-TXE B 483	09.89-	138751	59
21 Stufenheck (L48_ 1.7 (L48M	07.86-12.89	138750	58	GTX-TXE B 483	09.89-	138750	58
21 Stufenheck (L48_ 1.7 (L48N	06.87-04.89	138750	58	L 539, L 53B	09.88	138750	58
21 Stufenheck (L48_ 2.0 (L48R	02.90-06.94	138750	58	L 53C	09.88	138750	58
21 Stufenheck (L48_ 2.0 4X4 (12.89-02.94	138750	58	LAGUNA (B56_ 1.8 (B56S/T/0	08.95-03.01	138750	58
21 Stufenheck (L48_ 2.0 Turbo	02.90-10.92	138750	58	LAGUNA (B56_ 2.0 (B56C/H/N	11.93-03.01	138750	58
21 Stufenheck (L48_ 2.2 (L48K	07.86-02.94	138750	58	Laguna 1.8RN Inj.Multi.	01.94-	138751	59
21 Stufenheck (L48_ 2.2 4X4 (07.90-02.94	138750	58	Laguna 1.8RT Inj.Multi.	01.94-	138751	59
25 (B29_ 2.0 (B297	04.84-12.92	138750	58	LAGUNA Grandtour (K56_ 1.8 (K	09.95-03.01	138750	58
25 (B29_ 2.0 12V (B294	06.89-12.92	138750	58	Master R... Q...	1983-	138750	58
4 (112_) 0.8 (1123) Kombi	09.71-12.88	138880	66	R19 C 53, L 532	09.88	138750	58
4 (112_) 0.8 (1123) Kombi	10.83-10.88	138880	66	R19 GTX,TXE,16 S B539,C53B	09.88	138750	58
4 (112_) 1.1 (1128, S128) Kom	06.78-06.90	138880	66	R19 RT 1.8i	04.92-	138750	58
4 Kasten 0.8 (2106) Kasten	09.66-12.88	138880	66	R19TR,GTR,TRE, B532,B539	09.88-	138750	58
4 Kasten 1.1 (210B) Kasten	10.83-07.89	138880	66	R19TR,GTR,TRE, B53C,C532	09.88	138750	58
4 Kasten 1.1 (2370) Kasten	10.76-06.86	138880	66	R21 2.2i	06.87-05.89	138751	59
4 Kasten 1.1 (239B) Kasten	07.82-05.89	138880	66	R21 GTX (4x4) K48K	06.87-05.89	138750	58
5 0.8 (1221, 1391) Schrägheck	01.82-12.84	138880	66	R21 L48Q/L48Y	05.89	138750	58
5 0.8 (1221, 1391, 1220) Schr	10.72-08.84	138880	66	R21 Nevada	1987-05.89	138750	58
5 1.0 (1222, 1392) Schrägheck	01.72-12.85	138880	66	R21 Nevada GTX-TXE4x4K 483	1987-05.89	138750	58
5 1.1 (1227, 1397) Schrägheck	09.80-12.85	138880	66	R21 Nevada TS-GTS	1987-05.89	138751	59
5 1.3 (1225) Schrägheck	09.76-09.79	138880	66	R21 RX-GTX-TXE-TI L483	07.86-05.89	138750	58
5 1.3 Automatik (1225, 1395)	06.79-09.84	138880	66	R21 TL K 48F	06.87-05.89	138750	58
6 0.8 Schrägheck	10.69-04.80	138880	66	R21 TL-GTL B 48F	09.89-	138750	58
6 1.1 Schrägheck	07.71-04.80	138880	66	R21 TL-GTL L48F	08.86-06.88	138750	58
6 1.1 Schrägheck	08.70-04.87	138880	66	R21 TS-GTS L48E	08.86-06.88	138750	58
9 (L42_ 1.7 (L42E	06.87-12.88	138750	58	R21 Turbo L485	06.87-06.88	138750	58
9 (L42_ 1.7 (L42F	10.86-12.88	138750	58	R21 TXI B 48X	09.89-	138750	58
9 (L42_ 1.7 (L42L	10.86-12.88	138750	58	R21GTX-RX-TXE-TI L 48K	08.86-06.88	138750	58
9 (L42_ 1.7 (L42N	10.86-12.88	138750	58	R25 6 TX Automatic B29E	1985-	138750	58
Alliance	01.86-	138751	59	R25 TX-GTX B 29B	1986-	138750	58
Alliance	01.86-	138750	58	R25 TX-GTX B 29H	1987-	138750	58
Alpine A610 Turbo,Magn.Cou	07.92-	138750	58	R25 TXI B292	06.88-	138750	58
Clio 16S 16V	07.93-	138750	58	R25 V6 Injection TX B 29F	06.87-	138750	58
CLIO I (B/C57_ 5/357_ 1.2 (B	01.91-01.96	138750	58	R25 V6 Injection TXV6 B293	06.87-	138750	58
CLIO I (B/C57_ 5/357_ 1.2 (B	01.91-09.98	138750	58	R25 V6 Turbo B 295	1985-	138750	58
CLIO I (B/C57_ 5/357_ 1.4 (B	01.91-09.98	138750	58	R5 B, GTL-TL-SL, B, C,407	1987-	138750	58
CLIO I (B/C57_ 5/357_ 1.8 (B	01.91-09.98	138750	58	R5 B,C,407 GTL,TL,SL	1987-	138751	59
CLIO I (B/C57_ 5/357_ 1.8 (B	08.94-09.98	138750	58	R5 F Express E F 407	06.87-06.88	138750	58
CLIO I (B/C57_ 5/357_ 1.8 Rs	01.93-08.95	138750	58	R5 GTX C409	06.87-06.88	138750	58
CLIO I (B/C57_ 5/357_ 1.8 Rs	08.95-09.98	138750	58	R5 Super 5 GTE,GTX	07.85-	138751	59
CLIO I (B/C57_ 5/357_ Willia	01.94-09.98	138750	58	R5 TX-GTX-TXE B 408	06.87-	138750	58
Clio RC	07.93-	138751	59	R5 TX-GTX-TXE C 408	06.87-06.88	138750	58
Clio RC	07.93-	138750	58	RODEO 4 0.8 Cabriolet	08.71-11.81	138880	66
Clio RL (D.A.I.) 1.2	07.93-	138751	59	RODEO 6 1.1 Cabriolet	08.73-11.81	138880	66
Clio RL BE BOB RN RT	07.93-	138751	59	Safrane 2.2i	04.92-	138750	58
Clio RN	07.93-	138751	59	Safrane 2.2i	04.92-	138751	59
Clio RN RT 1.4 (D.A.)	07.93-	138750	58	Safrane V6i RXE Quadra	06.92-	138750	58
Clio Williams 2.0	07.93-	138751	59	SUPER 5 (B/C40_ 1.4 (B/C402	10.84-06.88	138750	58
Escape GTS-TSE GTX-,TXE2000	1987-	138750	58	SUPER 5 (B/C40_) 1.0 (B/C/400	10.84-10.88	138880	66
Escape TX 2000-1Quadra	01.88-	138750	58	SUPER 5 (B/C40_) 1.1 (B/C/401	01.86-07.89	138880	66
Espace 2.0 Export	07.91-	138750	58	SUPER 5 (B/C40_) 1.1 (B/C/401	10.84-10.88	138880	66
ESPACE I (J11_ 2.0 (J/S112	01.88-12.90	138750	58	TRAFIC Bus (T5, T6, T7 1,7	06.86-04.89	138750	58
ESPACE I (J11_ 2.0 (J/S112	07.84-12.90	138750	58	TRAFIC Bus (T5, T6, T7 2.0	06.86-04.89	138750	58
ESPACE I (J11_ 2.0 i (J116	01.89-12.90	138750	58	TRAFIC Bus (T5, T6, T7 2.0 4X	06.86-04.89	138750	58
ESPACE I (J11_ 2.0 i Quadra (03.88-12.92	138750	58	TRAFIC Bus (TXW 1,7	08.92-08.94	138750	58
ESPACE I (J11_ 2.2 (J117	07.86-12.90	138750	58	TRAFIC Bus (TXW 2,2	05.89-06.94	138750	58

Fahrzeug Car	Baujahr Construction year	HÜCO-NO.	Seite Page	Fahrzeug Car	Baujahr Construction year	HÜCO-NO.	Seite Page
RENAULT				SEAT			
TRAFIC Bus (TXW 2.0	05.89-08.90	138750	58	Ibiza 1.3i	1993-1996	138702	56
TRAFIC Kasten T1, T3, T4 1,7	06.86-04.89	138750	58	Ibiza 1.4i	1993-1996	138701	56
TRAFIC Kasten T1, T3, T4 2.0	06.86-04.89	138750	58	Ibiza 1.4i	1993-1996	138702	56
TRAFIC Kasten TXX 1,7	08.92-08.94	138750	58	Ibiza 1.4i	1997-1999	138702	56
TRAFIC Kasten TXX 2,2	05.89-06.94	138750	58	Ibiza 1.4i 16V	1997-1999	138702	56
TRAFIC Kasten TXX 2.0	05.89-08.90	138750	58	Ibiza 1.6	03.93-07.94	138701	56
TRAFIC Kasten TXX 2.2 4X4	05.89-06.94	138750	58	Ibiza 1.6	03.93-07.94	138702	56
TRAFIC Pritsche/Fahrgestell	03.80-04.89	138750	58	Ibiza 1.6i	1993-1994	138701	56
TRAFIC Pritsche/Fahrgestell	05.89-08.94	138750	58	Ibiza 1.6i	1993-1994	138702	56
TRAFIC Pritsche/Fahrgestell	06.86-04.89	138750	58	Ibiza 1.6i	1994-1997	138702	56
Trafic T...	1982-	138750	58	Ibiza 1.6i	1997-1999	138702	56
TS-GTS B48E	09.89-	138750	58	Ibiza 1.8	03.93-07.94	138701	56
ROVER				Ibiza 1.8	03.93-07.94	138702	56
200 Coupe XW Coupe XW 216	10.92	138814	63	Ibiza 1.8i	1993-1994	138701	56
200 Hatchback (XW) 216GSi	10.89-10.95	138814	63	Ibiza 1.8i	1993-1994	138702	56
200 Hatchback (XW) 216GTi	09.90-10.95	138814	63	Ibiza 1.8i	1994-1997	138702	56
400 (RT) 416 Si Stufenheck	05.95-03.00	138812	63	Ibiza 1.8i	1997-1999	138702	56
400 (RT) 416Si Stufenheck	05.95-03.00	138810	62	Ibiza 1.8i [BR]	1995-	138701	56
400 (XW) 416 (XW) 416 GSi	04.90-04.95	138814	63	Ibiza 1.8i [BR]	1995-	138702	56
400 (XW) 416 (XW) 416 GTI	04.90-04.95	138814	63	Ibiza 1.8i 16V	1994-1997	138702	56
CABRIOLET (XW) 216 1.6i	01.92-11.99	138814	63	Ibiza 2.0	03.93-04.96	138701	56
SAAB				Ibiza 2.0	03.93-04.96	138702	56
900 I 2.0 c Stufenheck	07.82-12.88	138880	66	Ibiza 2.0i	1997-1999	138702	56
900 I 2.0 c Stufenheck	11.80-08.84	138880	66	Ibiza 2.0i 16V	1997-1999	138702	56
900 I Combi Coupe 2.0 c Schrä	09.78-08.84	138880	66	Ibiza II 1.8i	03.93-08.99	138701	56
900 I Combi Coupe 2.0 c Schrä	09.79-12.88	138880	66	Ibiza II 2.0i	03.93-08.99	138701	56
95 Station Wagon 1.5V4 Kombi	01.76-08.77	138880	66	Inca 1.4i	1996-	138701	56
95 Station Wagon 1.5V4 Kombi	09.77-12.78	138880	66	Inca 1.4i	1996-	138702	56
95 Station Wagon 1.5V4 Kombi	10.65-12.75	138880	66	Inca 1.6i	1996-	138701	56
96 1.5 V4 Schrägheck	08.77-08.80	138880	66	Inca 1.6i	1996-	138702	56
96 1.5 V4 Schrägheck	10.65-10.75	138880	66	Toledo 1.6	1991-1991	138701	56
96 1.5 V4 Schrägheck	11.75-07.77	138880	66	Toledo 1.6	1991-1991	138702	56
99 2.0 EMS Stufenheck	09.74-12.78	138880	66	Toledo 1.6	1992-	138701	56
99 2.0 GL Stufenheck	09.74-12.84	138880	66	Toledo 1.6	1992-	138702	56
99 2.0 Stufenheck	10.72-08.74	138880	66	Toledo 1.6 [1M2]	10.98-	138704	56
99 Combi Coupe 2.0 Schräghe	03.76-05.78	138880	66	Toledo 1.6i	1991-	138701	56
SEAT				Toledo 1.6i	1991-	138702	56
133 0.8 Schrägheck	05.74-11.79	138880	66	Toledo 1.8 [1M2]	10.98-	138704	56
600 D 0.8 Besondere Aufbaufor	09.63-04.70	138880	66	Toledo 1.8i	1993-1994	138701	56
Alhambra 2.0i	08.96-	138701	56	Toledo 1.8i	1993-1994	138702	56
Alhambra 2.0i	1996-	138701	56	Toledo 2.0i	1993-	138701	56
Alhambra 2.0i	1996-	138702	56	Toledo 2.0i	1993-	138702	56
Arosa 1.0i	1997-	138702	56	Toledo 2.0i 16V	1994-	138701	56
Arosa 1.4i	1997-	138702	56	Toledo 2.0i 16V	1994-	138702	56
Cordoba 1.0 16V	1999-	138702	56	Toledo I 2.0i	05.91-12.96	138701	56
Cordoba 1.4	09.93-12.95	138701	56	SKODA			
Cordoba 1.4	09.93-12.95	138702	56	100 1.0 Stufenheck	01.70-12.77	138880	66
Cordoba 1.4i	1996-1999	138702	56	105,120 (742) 1.2 120 L Stufe	08.76-12.90	138880	66
Cordoba 1.6	09.93-07.94	138701	56	105,120 (742) 1.2 120 LS Stuf	08.76-12.90	138880	66
Cordoba 1.6	09.93-07.94	138702	56	105,120 (744) 1.0 105 S,L Stu	02.88-12.90	138880	66
Cordoba 1.6i	1994-1997	138702	56	110 1.1 L Stufenheck	12.69-03.82	138880	66
Cordoba 1.6i	1996-1999	138702	56	110 1.1 LS Stufenheck	07.70-03.82	138880	66
Cordoba 1.8i	1993-1994	138701	56	110 Coupe 1.1 R Coupe	07.70-03.82	138880	66
Cordoba 1.8i	1993-1994	138702	56	Favorit 135i Monomotronic	1993-1995	138701	56
Cordoba 1.8i	1994-1997	138702	56	Favorit 135i Monomotronic	1993-1995	138702	56
Cordoba 1.8i [BR]	1995-1999	138702	56	Favorit 136 Le.	07.93-09.94	138701	56
Cordoba 1.8i 16V	1994-1997	138702	56	Favorit 136 Le.	07.93-09.94	138702	56
Cordoba 2.0i	1993-1996	138702	56	Favorit 136i.e.	07.93-09.94	138701	56
Ibiza 1.05	03.93-	138701	56	Favorit 136i.e.	07.93-09.94	138702	56
Ibiza 1.05	03.93-	138702	56	Favorit 136i.e.	08.92-07.93	138701	56
Ibiza 1.05i	1993-1996	138702	56	Favorit 136i.e.	08.92-07.93	138702	56
Ibiza 1.0i	1997-1999	138702	56	Felicia 1.3i	1995-	138701	56
Ibiza 1.3	03.93-07.94	138701	56	Felicia 1.3i	1995-	138702	56
Ibiza 1.3	03.93-07.94	138702	56	Felicia 1.6i	1995-	138701	56
Ibiza 1.3	1993-1996	138702	56	Felicia 1.6i	1995-	138702	56

Anwendungsliste Zündspulen Application List Ignition Coils

Fahrzeug zu HÜCO Car to HÜCO

Fahrzeug Car	Baujahr Construction year	HÜCO-NO.	Seite Page	Fahrzeug Car	Baujahr Construction year	HÜCO-NO.	Seite Page
SKODA				TOYOTA			
Forman 1.3 Le.	09.93-	138701	56	CELICA Coupe(T18)2.0 Turbo	10.89-01.94	138869	66
Forman 1.3 Le.	09.93-	138702	56	COROLLA 1.3 XLI (EE101)	09.95-04.97	138865	66
Forman 1.3i.e.	07.93-	138701	56	COROLLA 1.6 (AE111)	04.97-02.00	138865	66
Forman 1.3i.e.	07.93-	138702	56	COROLLA 1.6 Aut. (AE111)	04.97-02.00	138865	66
Forman 1.3i.e.	08.92-07.93	138701	56	COROLLA 1.6 Si (AE101)	09.95-04.97	138865	66
Forman 1.3i.e.	08.92-07.93	138702	56	COROLLA (KE) 1.2 (KE20, KE25)	10.72-06.77	138880	66
Forman 1.3i.e.	09.93-	138701	56	COROLLA Compact 1.6 (AE111)	04.97-02.00	138865	66
Forman 1.3i.e.	09.93-	138702	56	COROLLA Compact 1.6 Aut. AE	04.97-02.00	138865	66
Octavia 1.6i	1997-	138702	56	COROLLA Compact 1.6 Si AE10	07.92-04.97	138865	66
Pick-Up 1.3i	1995-	138701	56	COROLLA Liftback 1.6 AE111	04.97-02.00	138865	66
Pick-Up 1.3i	1995-	138702	56	COROLLA Liftback 1.6 Aut. (A)	04.97-02.00	138865	66
Pick-Up 135i Monotronic	1993-1995	138701	56	COROLLA Wagon 1.6 AE111	04.97-02.00	138865	66
Pick-Up 135i Monotronic	1993-1995	138702	56	COROLLA Wagon 1.6 Aut. AE11	04.97-02.00	138865	66
Pick-Up 136i Monotronic	1993-1995	138701	56	COROLLA Wagon 1.6 Si AE101	07.92-04.97	138865	66
Pick-Up 136i Monotronic	1993-1995	138702	56	COROLLA Wagon 1.8 AWDAE115	04.97-01.02	138865	66
100 1.0 Stufenheck	01.70-12.77	138880	66	COROLLA Wagon 1.8 16V 4WD	09.95-04.97	138865	66
105,120 (742) 1.0 105 S,L Stu	08.76-12.90	138880	66	HIACE III Kasten (H10_) 2.4	08.89-08.95	138866	66
105,120 (742) 1.0 105 S,L,GL	08.76-08.83	138880	66	HIACE III Wagon (H10_) 2.4 (08.89-08.95	138866	66
105,120 (744) 1.0 105 S,L,LS	10.83-12.90	138880	66	HIACE III Wagon (H10_) 2.4 4	08.89-08.95	138866	66
110 1.1 L Stufenheck	12.69-03.82	138880	66	HIACE IV Kasten 2.4 4WD (RCH	08.95-04.98	138865	66
TALBOT				TRABANT			
MATRA BAGHEERA (X) 1.4 (X6) C	11.79-09.80	138880	66	P 601 Kasten 0.6 Kasten	07.66-04.90	138880	66
MATRA BAGHEERA (X) 1.4 (X6550	12.75-11.79	138880	66	P 601 Tramp 0.6 Cabriolet	08.78-04.90	138880	66
SIMCA 1000 1.3 Rallye 1 Stufe	10.72-09.77	138880	66	P 601 Universal 0.6 Kombi	08.78-04.90	138880	66
SIMCA 1000 1.3 Rallye 2 Stufe	09.72-09.76	138880	66	VOLVO			
SIMCA 1000 1.3 Rallye 2 Stufe	10.76-09.77	138880	66	440	1988-12.93	138750	58
SIMCA 1000 1.3 Rallye 3 Stufe	01.78-12.78	138880	66	460	1988-12.93	138750	58
SIMCA 1000 1005 LS,GLS Stufen	10.76-07.78	138880	66	480	1986-12.92	138750	58
SIMCA 1000 1006 SR,GLS Stufen	10.76-07.78	138880	66	140 (142, 144) 2.0 Stufenheck	08.68-07.74	138880	66
SIMCA 1100 Break/Tourisme 1.1	10.76-01.80	138880	66	140 (142, 144) 2.0 Stufenheck	09.70-04.75	138880	66
SIMCA 1100 Break/Tourisme 1.1	10.76-09.79	138880	66	140 Kombi (145) 2.0 S Kombi	08.72-07.73	138880	66
SIMCA 1100 Break/Tourisme 1.3	07.74-11.76	138880	66	140 Kombi (145) 2.0 S Kombi	09.73-02.75	138880	66
SIMCA 1100 Schrägheck 0.9 LE	10.76-01.80	138880	66	240 (P242, P244) 2.0 Stufenhe	08.76-07.79	138880	66
SIMCA 1100 Schrägheck 0.9 LS	10.70-05.72	138880	66	240 Kombi (P245) 2.0 Kombi	08.74-07.75	138880	66
SIMCA 1100 Schrägheck 1.1 LE,	10.76-01.80	138880	66	240 Kombi (P245) 2.0 Kombi	08.76-01.82	138880	66
SIMCA 1100 Schrägheck 1.1 LS,	11.73-09.77	138880	66	240 Kombi (P245) 2.1 Kombi	08.74-07.75	138880	66
SIMCA 1100 Schrägheck 1.2 Spe	10.71-09.77	138880	66	240 Kombi (P245) 2.1 Kombi	08.75-07.80	138880	66
SIMCA 1301 1.3 LS Stufenheck	08.66-07.72	138880	66	340-360 (343, 345 1,4	08.82-08.85	138750	58
SIMCA 1301 1.3 LS,GL,GLS Stuf	08.66-07.72	138880	66	340-360 (343, 345 1,4	08.86-12.88	138750	58
SIMCA 1301 1.3 Spezial Stufen	05.74-11.76	138880	66	340-360 (343, 345 1,4	08.87-07.88	138750	58
SIMCA 1301 1.3 Spezial Stufen	10.70-07.72	138880	66	340-360 (343, 345 2.0	08.84-07.86	138750	58
SIMCA 1301 1.3 Spezial Stufen	10.73-11.76	138880	66	340-360 (343, 345 2.0	08.84-07.87	138750	58
SIMCA 1301 Tourisme 1.3 Kombi	08.66-07.72	138880	66	340-360 (344 1,4	08.86-12.88	138750	58
SIMCA 1301 Tourisme 1.3 Spezi	10.70-07.72	138880	66	340-360 (344 2.0	08.84-07.86	138750	58
SIMCA 1501 1.5 Autom. Stufenh	10.66-03.72	138880	66	340-360 (344 2.0	08.84-07.87	138750	58
SIMCA 1501 1.5 Spezial Stufen	10.70-05.72	138880	66	340-360 (344 2.0	08.84-07.90	138750	58
SIMCA 1501 1.5 Stufenheck	10.66-03.72	138880	66	440 K (445 1,7	07.94-12.96	138750	58
SIMCA 1501 Break/Tourisme 1.5	10.66-03.72	138880	66	440 K (445 1,7	08.88-07.89	138750	58
SIMCA 1501 Break/Tourisme 1.5	10.70-05.72	138880	66	TOYOTA			
TOYOTA				1000 (KP30_) 1.0 Schrägheck	04.69-	138880	66
1000 Kasten (KP36V_) 1.0 Kast	04.69-	138880	66	1000 Kasten (KP36V_) 1.0 Kast	04.69-	138880	66
4 RUNNER 2.7 i	11.95-	138865	66	4 RUNNER 2.7 i	11.95-	138865	66
AVENSIS 1.6 (AT220_)	09.97-10.00	138865	66	AVENSIS 1.6 (AT220_)	09.97-10.00	138865	66
AVENSIS Liftback 1.6 (AT220_	09.97-10.00	138865	66	AVENSIS Liftback 1.6 (AT220_	09.97-10.00	138865	66
AVENSIS Station Wagon 1.6 (A	09.97-10.00	138865	66	AVENSIS Station Wagon 1.6 (A	09.97-10.00	138865	66
CAMRY (V1_) 2.2 (SKV10) Stuf	06.91-08.96	138866	66	CAMRY (V1_) 2.2 (SKV10) Stuf	06.91-08.96	138866	66
CAMRY Station Wagon (V10) 2.	03.92-07.96	138866	66	CAMRY Station Wagon (V10) 2.	03.92-07.96	138866	66
CARINA E (T19_) 2.0 GLI (ST1	04.92-09.97	138866	66	CARINA E (T19_) 2.0 GLI (ST1	04.92-09.97	138866	66
CARINA E Sportswagon 1.6 i (02.95-09.97	138865	66	CARINA E Sportswagon 1.6 i (02.95-09.97	138865	66
CARINA II(T17_)1.6 (AT171)	12.87-03.92	138869	66	CARINA II(T17_)1.6 (AT171)	12.87-03.92	138869	66
CARINA IIestate(T17_) 1.6 (A	12.87-03.92	138869	66	CARINA IIestate(T17_) 1.6 (A	12.87-03.92	138869	66
CELICA 1.8 i 16V (AT200/ST)	11.93-11.99	138865	66	CELICA 1.8 i 16V (AT200/ST)	11.93-11.99	138865	66
CELICA Convertible(T18_)2.0	05.91-01.94	138869	66	CELICA Convertible(T18_)2.0	05.91-01.94	138869	66
CELICA Coupe(T18)2.0 GTi (S	10.89-01.94	138869	66	CELICA Coupe(T18)2.0 GTi (S	10.89-01.94	138869	66

Anwendungsliste Zündspulen Application List Ignition Coils

Fahrzeug zu HÜCO Car to HÜCO

Fahrzeug Car	Baujahr Construction year	HÜCO-NO.	Seite Page	Fahrzeug Car	Baujahr Construction year	HÜCO-NO.	Seite Page
VOLVO				VW			
V440 K (445 1,7	08.89-07.92	138750	58	Golf III 2,9 VR6 synchro	01.94-12.97	138708	68
440 K (445 1,7	09.88-12.96	138750	58	Golf III 2,9 VR6 synchro Vari	07.95-12.97	138708	68
460 L (464 1,7	08.89-07.92	138750	58	Golf III 2.0 GTI	11.91-08.97	138701	56
480 E 1.7	04.86-07.89	138750	58	Golf III 2.0 GTI 16V	08.92-08.97	138701	56
480 E 1.7	08.86-07.88	138750	58	Golf III 2.8 VR6	01.92-12.97	138701	56
480 E 1.7	08.87-07.89	138750	58	Golf III Cabriolet 2.0	07.93-05.98	138701	56
480 E 1.7	08.89-07.90	138750	58	Golf III Variant 2.0	07.93-04.99	138701	56
66 DL 1.1 Stufenheck	08.75-08.78	138880	66	GOLF IV (1J1) 2.8 V6 4motion	03.99-	138708	68
66 Kombi DL 1.1 Kombi	10.75-11.79	138880	66	Golf IV 1.4	10.97-	138704	56
P 1800 2.0 ES Coupe	04.72-11.73	138880	66	Golf IV 1.6	10.97-	138704	56
140 (142, 144) 2.0 S Stufenhe	09.72-08.75	138880	66	Golf IV 1.8	10.97-	138704	56
140 (142, 144) 2.0 S Stufenhe	11.68-09.72	138880	66	Golf IV 4motion 1.8	07.98-	138704	56
140 (142, 144) 2.0 Stufenheck	08.71-07.72	138880	66	Golf IV Syncro 1.8		138704	56
140 Kombi (145) 2.0 S Kombi	08.68-07.74	138880	66	GOLF IV Variant (1J5) 2.8 V6	07.98-	138708	68
140 Kombi (145) 2.0 S Kombi	08.72-07.74	138880	66	Golf Variant 1.4i	04.99-	138701	56
240 (P242, P244) 2.0 Stufenhe	08.74-07.76	138880	66	Golf Variant 1.4i	1994-	138702	56
240 (P242, P244) 2.1 Stufenhe	08.74-07.75	138880	66	Golf Variant 1.6i	1994-	138701	56
VW				VW			
1500,1600 Schrägheck (31) 1.6	08.65-07.73	138880	66	Golf Variant 1.6i	1994-	138702	56
411,412 1.7 Schrägheck	07.68-08.73	138880	66	Golf Variant 1.8i	1994-	138701	56
411,412 1.8 Schrägheck	07.73-03.75	138880	66	Golf Variant 1.8i	1994-	138702	56
412 Variant 1.7 Kombi	01.72-12.73	138880	66	Golf Variant 2.0i GT	1994-	138701	56
412 Variant 1.8 E,LE Kombi	07.73-03.75	138880	66	Golf Variant 2.0i GT	1994-	138702	56
BORA (1J2) 2.8 V6 4motion	03.99-	138708	68	Golf, Jetta	1994-	138701	56
Bora 1.6	09.98-	138704	56	Jetta	08.83-08.91	138701	56
Bora 1.8	09.98-	138704	56	Jetta	01.89-09.91	138701	56
Bora 4 Motion 1.8	02.99-	138704	56	JETTA (SÜDAMERIKA, MEXICO)	05.87-09.91	138703	56
BORA Variant (1J6) 2.8 V6 4mo	04.99-	138708	68	Jetta 2,8 VR6	92-97	138708	68
CORRADO 2,8 VR6 (50)	01.91-07.95	138708	68	Jetta 2,8 VR6 (31,35,3A,3A5,3	10.92-	138708	68
Corrado 2.0 16V	08.91-	138701	56	Jetta III CSL 1,6 1H8 ZA	06.91-03.97	138707	57
Corrado 2.0 16V	08.91-	138702	56	Jetta VR6 2,8 (1H8)	11.92-12.99	138708	68
Corrado 2.0i	04.93-12.95	138701	56	KAEFER 1200 1.2 (11)	08.94-	138880	66
Corrado 2.9 VR6	08.91-	138701	56	KAEFER 1200 1.2 (11)	01.60-12.85	138880	66
DERBY (86) 0.9 Stufenheck	02.77-09.81	138880	66	KAEFER 1200 1.2 (11)	01.70-01.73	138880	66
ERBY (86) 1.1 Stufenheck	02.77-09.81	138880	66	KAEFER 1200 1.2 (11)	07.70-01.73	138880	66
Gol 1.6Mi AM, AS, BR	11.96-	138707	57	KAEFER 1200 1.2 (11)	07.72-02.76	138880	66
Gol 1.6Mi BR	11.96-	138707	57	KAEFER Cabriolet (15) 1303	08.72-12.79	138880	66
Gol 1.8Mi AM, AS, BR	11.96-	138707	57	KAEFER Cabriolet (15) 1303	04.75-12.79	138880	66
Gol 1.8Mi BR	11.96-	138707	57	KAEFER Cabriolet (15) 1500	07.70-03.81	138880	66
Gol 2.0Mi AM, AS, BR	11.96-	138707	57	KAEFER Cabriolet (15)	01.66-12.70	138880	66
Gol 2.0Mi BR	11.96-	138707	57	Karmann	07.64-07.70	138701	56
Golf	01.89-07.92	138701	56	Käfer 1600	10.92-	138702	56
Golf	05.87-07.92	138701	56	Käfer 1600	10.92-	138880	66
Golf	08.85-10.91	138701	56	KARMANN GHIA Cabriolet 4, 3	01.66-12.69	138880	66
GOLF (SÜDAMERIKA, MEXICO)	92-97	138703	56	KARMANN GHIA Coupe 14,34	01.70-12.73	138880	66
Golf 1.8 (CDN)	10.92-	138701	56	KARMANN GHIA COUPE 14,34	07.71-07.74	138705	57
Golf 1.8 (CDN)	10.92-	138702	56	LT 28 I Bus (281-363 2.4 i	08.89-06.96	138705	57
Golf 2,8 VR6	10.92-	138708	68	LT 28-35 I Kasten (281-363 2.	03.94-06.96	138705	57
Golf Cabriolet 1.6	04.98-	138702	56	LT 28-35 I Pritsche/Fahrgeste	03.94-06.96	138705	57
Golf Cabriolet 1.8	04.98-	138702	56	LT 40-55 I Kasten (291-512 2.	01.93-06.96	138705	57
Golf Cabriolet 2.0	01.94-04.96	138701	56	LT 40-55 I Pritsche/Fahrgeste	03.94-06.96	138704	56
Golf Cabriolet 2.0	01.94-04.96	138702	56	Lupo 1.0	10.98-	138704	56
Golf Cabriolet 2.0	04.98-	138702	56	Lupo 1.4	10.98-	138704	56
Golf Cabriolet 2.0	09.93-09.94	138701	56	Lupo 1.4 16V	10.98-	138707	57
Golf Cabriolet 2.0	09.93-09.94	138702	56	Microbus 1.8 Volksie 256 ZA	06.95-	138708	68
Golf III 1.4	11.91-07.95	138701	56	NEW BEETLE 9C1, 1C1 RSI 3.2	04.00-	138704	56
Golf III 1.4	11.91-07.95	138702	56	New Beetle (AM,AS,CDN,USA)	01.98-	138704	56
Golf III 1.6	09.92-08.97	138701	56	New Beetle 2.0	01.98-	138707	57
Golf III 1.8	11.91-09.94	138701	56	Parati 1.6Mi AM, AS, BR	11.96-	138707	57
Golf III 1.8	11.91-09.94	138702	56	Parati 1.6Mi BR	11.96-	138707	57
Golf III 1.8	11.91-12.97	138701	56	Parati 1.8Mi BR	11.96-	138707	57
Golf III 1.8	11.91-12.97	138702	56	Parati 2.0Mi BR	11.96-	138701	56
Golf III 1.8 Syncro	01.93-09.94	138701	56	Passat 1.6	02.91-	138701	56
Golf III 1.8 Syncro	01.93-09.94	138702	56	Passat 1.6	04.88-08.91	138701	56
Golf III 2,8 VR6 (1H1)	07.94-12.97	138708	68	Passat 1.6	10.94-12.95	138702	56
				Passat 1.6	10.94-12.95	138704	56

Fahrzeug Car	Baujahr Construction year	HÜCO-NO.	Seite Page	Fahrzeug Car	Baujahr Construction year	HÜCO-NO.	Seite Page
VW				VW			
Passat 1.6 [3B]	10.96-	138701	56	Polo 1.3	10.94-07.95	138702	56
Passat 1.8	08.90-03.97	138702	56	Polo 1.3	10.94-07.95	138702	56
Passat 1.8	08.90-03.97	138701	56	Polo 1.3 (ET)	07.96-	138701	56
Passat 1.8	08.91-09.94	138702	56	Polo 1.3 G40	10.90-09.94	138702	56
Passat 1.8	08.91-09.94	138701	56	Polo 1.3 G40	10.90-09.94	138701	56
Passat 2,0	10.94-07.95	138702	56	Polo 1.3 Kat	07.87-09.94	138701	56
Passat 2,0	10.94-07.95	138701	56	Polo 1.3i	1995-	138702	56
Passat 2.0	02.90-08.96	138701	56	Polo 1.3i	1995-	138701	56
Passat 2.0	03.90-09.94	138702	56	Polo 1.3i	1995-1995	138702	56
Passat 2.0	03.90-09.94	138701	56	Polo 1.3i	1995-1995	138702	56
Passat 2.0	07.95-03.97	138702	56	Polo 1.4	01.98-	138702	56
Passat 2.0	07.95-03.97	138701	56	Polo 1.4	05.97-	138702	56
Passat 2.0	10.90-09.94	138702	56	Polo 1.4	07.95-	138702	56
Passat 2.0	10.90-09.94	138701	56	Polo 1.4	11.97-	138702	56
Passat 2.0	10.94-03.97	138702	56	Polo 1.4 (6N2)	01.99-	138702	56
Passat 2.0	10.94-03.97	138701	56	Polo 1.4 (6N2)	09.98-	138704	56
Passat 2.0	10.94-07.95	138702	56	Polo 1.4 [6N2]	09.98-	138701	56
Passat 2.0	10.94-07.95	138701	56	Polo 1.4 16V	04.96-	138702	56
Passat 2.0	10.94-12.95	138702	56	Polo 1.4 16V	04.96-	138702	56
Passat 2.0	10.94-12.95	138701	56	Polo 1.4 Classic	12.95-	138701	56
Passat 2.0 (GUS,PRC)	02.95-03.97	138702	56	Polo 1.4i	1995-	138702	56
Passat 2.0 (GUS,PRC)	02.95-03.97	138701	56	Polo 1.4i	1995-	138702	56
Passat 2.0 (J)	07.95-12.95	138702	56	Polo 1.6	07.95-	138702	56
Passat 2.0 (J)	07.95-12.95	138701	56	Polo 1.6	10.94-07.95	138701	56
Passat 2.0 (PRC)	03.94-02.95	138702	56	Polo 1.6 (J)	03.96-	138702	56
Passat 2.0 (PRC)	03.94-02.95	138701	56	Polo 1.6 (J)	03.96-	138704	56
Passat 2.0 16v	01.94-03.97	138702	56	Polo 1.6 [6N2]	04.98-	138702	56
Passat 2.0 16v	01.94-03.97	138701	56	Polo 1.6 Classic	04.97-	138701	56
Passat 2.0 16V	01.94-08.96	138701	56	Polo 1.6 Classic	11.95-	138702	56
Passat 2.0 Syncro	07.95-03.97	138702	56	Polo 1.6 Classic	11.95-	138701	56
Passat 2.0 Syncro	07.95-03.97	138701	56	Polo 1.6 Classic	12.95-	138702	56
Passat 2.0 Syncro	10.90-08.96	138701	56	Polo 1.6 Classic	12.95-	138701	56
Passat 2.0 Syncro	10.90-09.94	138702	56	Polo 1.6i	1995-	138702	56
Passat 2.0 Syncro	10.90-09.94	138701	56	Polo 1.6i	1995-	138701	56
Passat 2.0 Syncro	10.94-12.95	138702	56	Polo Classic 1.4 (6V2)	12.95-	138702	56
Passat 2.0 Syncro	10.94-12.95	138708	68	Polo Classic 1.4 (6V2)	12.95-	138701	56
Passat III 2,8 VR6 (31; 35; 3	06.91-03.97	138708	68	Polo Classic 1.4 (6V2)	12.97-	138702	56
Passat III 2,9 VR6 synchro	01.94-12.97	138701	56	Polo Classic 1.4 (6V2)	12.97-	138702	56
Passat Syncro 2.0i	1995-	138702	56	Polo Classic 1.4 (6V2) (A)	01.98-	138702	56
Passat Syncro 2.0i	1995-	138701	56	Polo Classic 1.6 (6V2)	04.97-	138702	56
Passat Variant 2.0	02.90-05.97	138701	56	Polo Classic 1.6 (6V2)	11.95-	138702	56
Passat Variant 2.0 16V	01.94-05.97	138701	56	Polo Classic 1.6 (6V2)	12.95-	138701	56
Passat Variant 2.0 Syncro	10.90-05.97	138701	56	Polo Coupé	01.89-07.94	138701	56
Polo	01.89-07.94	138701	56	Polo Coupé	05.87-12.90	138701	56
Polo	05.87-12.90	138701	56	Polo Coupé	08.85-01.92	138701	56
Polo	08.85-01.92	138701	56	Polo Coupé 1.0 Kat.	08.89-09.94	138701	56
Polo	10.90-	138880	66	Polo Coupé 1.3 Kat.	07.87-08.94	138701	56
POLO (86) 1.1 Schrägheck	03.75-09.81	138880	66	Polo Lieferwagen 1.3	04.93-	138707	57
POLO (86)0.9	09.75-09.81	138702	56	Quantum 1.8Mi BR	11.96-	138705	57
Polo 1.0	03.96-	138702	56	SANTANA 1,8 (JV) (PRC)	01.93-	138705	57
Polo 1.0	05.97-	138701	56	SANTANA 2000 (afe) (PRC)	01.95-	138708	68
Polo 1.0	08.85-01.92	138702	56	Sharan 2,8 VR6 (7M)	09.95-	138708	68
Polo 1.0 (6N2)	07.98-	138701	56	Sharan 2,8 VR6 (7M) SYNCHRO	07.96-	138701	56
Polo 1.0 (6N2)	09.98-	138702	56	Sharan 2.0	09.95-	138702	56
Polo 1.0 (6N2)	09.98-	138701	56	Sharan 2.0	09.95-	138863	65
Polo 1.0 Coupé	08.85-01.92	138701	56	TARO 1.8 Pick-up	04.89-09.94	138863	65
Polo 1.0 Kat	08.89-09.94	138701	56	TARO 2.2 Pick-up	06.89-07.94	138701	56
Polo 1.05	10.90-09.94	138702	56	Transporter 2.0i	1995-	138702	56
Polo 1.05	10.90-09.94	138701	56	Transporter 2.0i	1995-	138701	56
Polo 1.05	10.94-	138702	56	Transporter 2.5i	1995-	138702	56
Polo 1.05	10.94-	138701	56	Transporter 2.5i	1995-	138701	56
Polo 1.0i	1995-	138702	56	Transporter IV Bus	09.90-	138701	56
Polo 1.0i	1995-	138701	56	Transporter IV Pritsche	07.90-	138701	56
Polo 1.3	01.91-09.94	138702	56	Transporter Kasten 2.0	07.90-	138701	56
Polo 1.3	01.91-09.94	138701	56	Transporter Syncro 2.5i	1995-	138702	56

Anwendungsliste Zündspulen

Application List Ignition Coils

Fahrzeug zu HÜCO

Car to HÜCO

Fahrzeug Car	Baujahr Construction year	HÜCO-NO.	Seite Page	Fahrzeug Car	Baujahr Construction year	HÜCO-NO.	Seite Page
VW				Wartburg			
Transporter Syncro 2.5i	1995-	138880	66	353 1.0 (353 W 000)	02.75-08.88		66
TRANSPORTER T1 Kasten (21, 23	08.64-12.68	138880	66	353 TOURIST 1.0	02.75-01.89		66
TRANSPORTER T1 Pritsche/Fahrg	08.64-12.68	138880	66				
TRANSPORTER T2 Bus 1.7 Bus	08.71-10.73	138880	66				
TRANSPORTER T2 Bus 1.8 Bus	11.73-07.75	138880	66				
TRANSPORTER T2 Bus 2.0	08.75-07.79	138880	66				
TRANSPORTER T2 Bus 2.0 Bus	08.75-04.79	138880	66				
TRANSPORTER T2 Kasten 1.6	08.70-04.79	138880	66				
TRANSPORTER T2 Kasten 1.7	08.71-12.73	138880	66				
TRANSPORTER T2 Kasten 1.8	11.73-07.75	138880	66				
TRANSPORTER T2 Pritsche/Fahrg	08.68-07.79	138880	66				
TRANSPORTER T3 Bus 2.0 i Bus	05.79-12.82	138880	66				
TRANSPORTER T3 Kasten 1:6	05.79-12.82	138708	68				
Transporter T4 Bus (70XB, 70X	11.95-04.00	138701	56				
Vento 1.4	07.95-	138702	56				
Vento 1.4	07.95-	138701	56				
Vento 1.4	11.91-07.95	138702	56				
Vento 1.4	11.91-07.95	138701	56				
Vento 1.6	07.95-	138702	56				
Vento 1.6	07.95-	138701	56				
Vento 1.6	09.92-09.98	138702	56				
Vento 1.6	10.94-12.95	138701	56				
Vento 1.6i	1994-	138702	56				
Vento 1.6i	1994-	138701	56				
Vento 1.8	10.94-	138702	56				
Vento 1.8	10.94-	138701	56				
Vento 1.8	11.91-	138702	56				
Vento 1.8	11.91-	138701	56				
Vento 1.8	11.91-09.94	138702	56				
Vento 1.8	11.91-09.94	138708	68				
Vento 2,8 VR6 (1H2)	07.94-12.97	138701	56				
Vento 2.0	07.95-	138702	56				
Vento 2.0	07.95-	138701	56				
Vento 2.0	07.95-07.96	138702	56				
Vento 2.0	07.95-07.96	138701	56				
Vento 2.0	10.94-05.96	138702	56				
Vento 2.0	10.94-05.96	138701	56				
Vento 2.0 (J)	07.95-07.96	138702	56				
Vento 2.0 (J)	07.95-07.96	138880	66				
1500,1600 (31) 1.5 Stufenheck	04.61-07.73	138880	66				
1500,1600 (31) 1.6 Stufenheck	08.65-07.73	138880	66				
1500,1600 (31) 1.6 TL Stufenh	08.65-07.73	138880	66				
1500,1600 Schrägheck (31) 1.5	07.68-07.73	138880	66				
1500,1600 Variant (36) 1.5 Ko	04.61-07.73	138880	66				
1500,1600 Variant (36) 1.6 L	08.65-07.73	138880	66				
181 1.6 Geländewagen Offen	08.70-03.73	138880	66				
411,412 1.7 Schrägheck	09.69-08.73	138880	66				
411,412 1.8 Schrägheck	07.73-03.75	138880	66				
412 Variant 1.8 E,LE Kombi	07.73-03.75	138880	66				
KAEFER 1300 1.3 (11)	01.65-07.70	138880	66				
KAEFER 1300 1.3 (11)	01.70-08.72	138880	66				
KAEFER 1300 1.3 (11)	08.66-11.73	138880	66				
KAEFER 1300 1.3 (11)	08.69-08.72	138880	66				
KAEFER 1300 1.3 (11)	08.70-08.72	138880	66				
KAEFER 1300 1.3 (11)	08.72-07.75	138880	66				
KAEFER 1300 1.3 (11)	08.72-12.79	138880	66				
KAEFER Cabriolet (15) 1302,13	07.70-06.79	138880	66				
KARMANN GHIA Coupe (14, 34) 1	07.71-07.74	138880	66				
POLO (86) 0.9 Schrägheck	09.75-09.81	138880	66				
TRANSPORTER T1 Pritsche/Fahrg	08.64-12.68	138880	66				
TRANSPORTER T2 Bus 1.7 Bus	08.71-10.73	138880	66				
TRANSPORTER T2 Bus 1.8 Bus	11.73-07.75	138880	66				
TRANSPORTER T2 Kasten 1.8	11.73-07.75	138880	66				
TRANSPORTER T3 Bus 1.6 Bus	05.79-12.82	138880	66				

Fahrzeug Car	Baujahr Construction year	HÜCO-NO.	Seite Page
ALFA ROMEO			
Alfa 145 1.4 i.e. 16V T.S. [G 97]	11.96-02.99	138601	76
Alfa 145 1.6 i.e.	04.94-12.94	138601	76
Alfa 145 1.6 i.e. 16V T.S. [G 97]	11.96-02.99	138601	76
Alfa 145 1.7 i.e. 16V	04.94-11.96	138601	76
Alfa 145 1.8 i.e. 16V T.S. [G 97]	11.96-04.98	138601	76
Alfa 145 2.0 i.e. 16V T.S. [G 97]	10.95-04.98	138601	76
Alfa 145 2.0 i.e. 16V T.S. (BR)	10.95-02.99	138601	76
Alfa 146 1.4 i.e. 16V T.S. [G 97]	11.96-02.99	138601	76
Alfa 146 1.6 i.e. 16V T.S. [G 97]	11.96-02.99	138601	76
Alfa 146 1.7 i.e. 16V	12.94-11.96	138601	76
Alfa 146 1.8 i.e. 16V T.S. [G 97]	11.96-04.98	138601	76
Alfa 146 2.0 ti 16V T.S. [G 97]	10.95-04.98	138601	76
Alfa 155 1.6i 16V T.S.	05.96-10.97	138601	76
Alfa 155 1.7 T.S.	04.93-04.96	138601	76
Alfa 155 1.7 T.S.	02.92-04.93	138601	76
Alfa 155 1.8 T.S.	02.92-04.96	138601	76
Alfa 155 1.8i 16V T.S.	05.96-10.97	138601	76
Alfa 155 2.0 T.S.	04.93-02.95	138601	76
Alfa 155 2.0 T.S.	02.92-04.93	138601	76
Alfa 155 2.0 T.S. 16V	03.95-04.96	138601	76
Alfa 155 2.0i 16V T.S.	05.96-10.97	138601	76
Alfa 155 2.0i 16V T.S. (BR)	05.96-10.97	138601	76
Alfa 155 2.5 V6	02.92-04.96	138601	76
Alfa 155 2.5i V6	05.96-10.97	138601	76
Alfa 156 1.6i 16V T.S.	10.97-	138601	76
Alfa 156 1.6i 16V T.S. (F)	04.98-	138601	76
Alfa 164 (USA) 3.0 i.e.	03.98-09.92	138500	71
Alfa 164 2.0 T.S. [G 93]	09.92-10.98	138601	76
Alfa 164 2.0 Turbo	01.88-09.92	138513	74
Alfa 164 2.0 Twin Spark	01.88-09.92	138502	72
Alfa 164 2.0 Twin Spark	06.87-09.92	138502	72
Alfa 164 3.0 Q4 4x4 [G 93]	12.93-10.98	138601	76
Alfa 164 3.0 V6 12V [G 93]	09.92-10.98	138601	76
Alfa 164 3.0 V6 12V [G 93] (BR)	09.92-10.98	138601	76
Alfa 164 3.0 V6 24V [G 93]	09.92-10.98	138601	76
Alfa 164 3.0 V6 24V [G 93] (BR)	09.92-10.98	138601	76
Alfa 164 3.0i.e.	04.88-09.92	138500	71
Alfa 164 3.0i.e.	06.87-09.92	138500	71
Alfa 164 3.0i.e.Q.V.	09.90-09.92	138500	71
Alfa 164 3.0i.e.Q.V. USA	09.90-09.92	138500	71
Alfa 33 1.4i.e.	09.91-12.91	138502	72
Alfa 33 1.4i.e. Sport Wagon	09.91-12.91	138502	72
Alfa 33 1.5 I.E.	04.92-10.94	138601	76
Alfa 33 1.5 I.E. 4x4	04.92-10.94	138601	76
Alfa 33 1.5i.e.	06.90-03.92	138502	72
Alfa 33 1.5i.e.	06.90-10.94	138502	72
Alfa 33 1.7 I.E.	04.92-10.94	138601	76
Alfa 33 1.7 I.E. 4x4	04.92-10.94	138601	76
Alfa 33 1.7 I.E. Sport W. 4x4	03.92-10.94	138601	76
Alfa 33 1.7i.e.	10.87-12.89	138502	72
Alfa 33 1.7i.e.	01.90-03.92	138502	72
Alfa 33 1.7i.e.	01.90-03.92	138502	72
Alfa 33 1.7i.e. 16V	01.90-10.94	138504	72
Alfa 33 1.7i.e. 16V	01.90-03.92	138504	72
Alfa 33 1.7i.e. 4x4	07.90-03.92	138502	72
Alfa 33 1.7i.e. 4x4	07.90-03.92	138502	72
Alfa 33 1.7i.e. Sport Wagon	09.88-12.89	138502	72
Alfa 33 1.7i.e. Sport Wagon	07.90-03.92	138502	72
Alfa 33 1.7i.e. Sport Wagon	07.90-03.92	138502	72
Alfa 33 1.7i.e.Q.V.	04.88-12.89	138502	72
Alfa 33 1.7i.e.Sport W.	09.88-12.89	138502	72
Alfa 33 1.7i.e.Sport W. 4x4	07.90-03.92	138502	72
Alfa 33 1.7i.e.Sport W. 4x4	07.90-03.92	138502	72
Alfa 33 1.7i.e.Sport W. 4x4	07.90-03.92	138502	72
Alfa 6 2.5i.e.	09.83-12.86	138502	72

Fahrzeug Car	Baujahr Construction year	HÜCO-NO.	Seite Page
ALFA ROMEO			
Alfa 6 2.5i.e. (USA)	09.83-12.86	138502	72
Alfa 75 1.6i.e.	08.89-02.92	138500	71
Alfa 75 1.8i.e.	09.88-02.92	138500	71
Alfa 75 1.8i.e.	08.89-02.92	138500	71
Alfa 75 2.0 Twin Spark	09.87-02.92	138502	72
Alfa 75 2.0 Twin Spark	01.87-02.92	138502	72
Alfa 75 2.5 V6	02.86-02.92	138504	72
Alfa 75 2.5 V6	09.85-02.87	138504	72
Alfa 75 3.0 ES Coupé Zagato	03.89-02.92	138500	71
Alfa 75 3.0 V6	01.87-02.92	138504	72
Alfa 75 3.0 V6	02.87-01.90	138504	72
Alfa 75 3.0 V6	02.90-02.92	138500	71
Alfa 90 2.0 i.e.	10.84-01.87	138500	71
Alfa 90 2.5 V6 i.e.	02.86-12.90	138504	72
Alfa 90 2.5 V6 i.e.	10.84-01.87	138504	72
Alfetta 2.0i.e.B90	04.83-12.84	138500	71
GTV (95) 2.0 T.S. 16V	04.95-	138601	76
GTV (95) 3.0 V6 24V	11.96-	138601	76
GTV 6 2.5i.e.	11.80-02.87	138502	72
GTV 6 2.5i.e. (USA)	09.85-12.86	138502	72
Spider (95) 2.0 T.S. 16V	04.95-	138601	76
Spider (95) 3.0 V6 12V	04.95-	138601	76
Spider (95) 3.0 V6 12V (BR)	04.95-	138601	76
Spider 2.0i.e.	10.81-12.89	138504	72
Spider 2.0i.e.	01.90-12.94	138500	71
Spider 2.0i.e.	01.90-12.94	138500	71
Sprint 1.7i.e.	10.87-12.89	138502	72
AMC			
Alliance 1.4 Renault	06.82-06.87	138501	71
Encore 1.4 Renault	01.84-06.87	138501	71
Medallion 2.2	03.87-06.87	138501	71
ASIA MOTORS			
Towner (AM,AS)	10.98-	138601	76
AUTOBIANCHI			
Y 10 GT i.e.	01.89-09.92	138528	75
Y 10 GT i.e. Kat.	02.89-09.92	138528	75
Y 10 GT i.e. Kat.	11.87-06.89	138528	75
BENTLEY			
Mulsanne Turbo (EU)	10.86-05.90	138500	71
Turbo R,S R 6.8 (EU)	11.91-03.93	138500	71
Turbo R,S R 6.8 (EU)	11.91-03.93	138500	71
BMW			
316i	09.88-12.90	138511	73
316i	09.87-08.88	138502	72
318i	10.84-12.87	138502	72
318i	10.84-08.87	138502	72
318i	09.83-12.87	138502	72
318i	09.83-08.87	138502	72
318i (USA)	01.83-08.85	138502	72
318i touring	04.89-12.93	138511	73
320i	12.86-03.93	138510	73
320i [E 30]	09.82-05.91	138501	71
320i touring	01.88-08.91	138510	73
320iS [E 30] (I)	01.88-11.90	138501	71
323i [E 30]	09.82-08.86	138501	71
325e (USA)	10.83-09.90	138501	71
325e [E 30]	01.85-09.90	138501	71
325e [E 30] (USA)	10.83-12.88	138501	71
325i	09.85-03.93	138510	73
325i touring	07.87-10.93	138510	73
325iX	12.86-08.91	138510	73
325iX	03.86-12.87	138510	73
325iX touring	06.88-10.93	138510	73
518i	09.83-08.84	138502	72
518i	09.84-12.87	138502	72

Fahrzeug Car	Baujahr Construction year	HÜCO-NO.	Seite Page
BMW			
520i	12.86-12.87	138510	73
520i	01.88-08.91	138510	73
520i [E 28]	09.82-12.87	138501	71
525e	01.85-09.90	138501	71
525i	06.81-12.87	138502	72
525i	01.88-08.91	138510	73
528e [E 28] (USA)	09.81-12.87	138501	71
528i	06.81-12.87	138502	72
530i	01.88-08.91	138502	72
533i	06.83-08.84	138502	72
535i	09.84-08.86	138501	71
535i	01.85-12.87	138502	72
535i	09.84-12.87	138502	72
535i	01.88-04.93	138502	72
628 CSi	05.82-12.87	138502	72
628 CSi	06.81-04.82	138502	72
628 CSi	05.82-08.87	138502	72
633 CSi	09.81-08.84	138502	72
635 CSi	09.84-08.86	138502	72
635 CSi	01.85-05.89	138502	72
635 CSi	05.82-08.88	138502	72
635 CSi	09.80-04.82	138502	72
728i	06.81-08.86	138502	72
730i	09.86-03.94	138502	72
732i	09.79-08.86	138502	72
733i	09.81-08.84	138502	72
735i	09.84-08.86	138502	72
735i	01.85-12.86	138502	72
735i	09.84-08.86	138502	72
735i	09.86-03.94	138502	72
735i	09.82-12.85	138502	72
735i	01.86-08.86	138502	72
735i	09.80-08.82	138502	72
745i	04.80-04.83	138502	72
K 100,LT,RT	09.83-07.93	138502	72
K 75	09.85-	138502	72
K 75	09.85-	138502	72
K 75 C	09.85-	138502	72
K 75 RT	09.85-08.89	138502	72
K 75 S	09.85-	138502	72
K 75 S Spezial	01.86-12.95	138502	72
K 75/2	09.85-	138502	72
K100RS	09.83-12.89	138502	72
M 535i	01.85-12.87	138502	72
M 535i	09.84-12-87	138502	72
M 535i	09.84-12.87	138502	72
M3 [E30]	07.86-06.91	138501	71
M3 Evolution I [E30]	02.87-05.87	138501	71
M3 Evolution I [E30]	03.88-05.88	138501	71
M3 Evolution II [E30]	01.90-03.90	138501	71
M3 Evolution III	01.90-03.90	138501	71
M5	01.85-12.87	138501	71
M5 [E28]	01.85-12.87	138501	71
M5 [E34]	10.88-06.92	138501	71
M635 CSi [E24]	03.84-05.89	138501	71
Z 1	11.88-06.91	138510	73
CADILLAC			
Catera 3.0i (USA)	08.96-	138614	77
CHEVROLET			
Astra 1.8i (AM,AS,BR)	10.98-	138601	76
Astra 2.0i (AM,AS)	10.98-	138601	76
Astra 2.0i 16V (AM,AS)	02.99-	138601	76
Blazer 2.2 MPFI (AM,AS)	08.97-	138601	76
C20 (AM,AS,BR)	01.96-	138601	76
Ipanema 2.0 (AM,AS,BR)	12.96-	138601	76

Fahrzeug Car	Baujahr Construction year	HÜCO-NO.	Seite Page
CHEVROLET			
Kadett 2.0 (AM,AS,BR)	12.96-	138601	76
Omega 2.0i (AM,AS,BR)	09.92-	138601	76
Omega 2.0i (BR)	03.93-	138601	76
Omega 2.0i Suprema	04.93-	138601	76
Omega 2.0i Suprema	04.93-	138601	76
Omega 3.0i	09.92-	138601	76
Omega 3.0i Suprema	04.93-	138601	76
Omega 4.1i (AM,AS,BR)	10.94-	138601	76
Omega 4.1i Suprema	10.94-	138601	76
S 10 2.2 MPFI	08.97-	138601	76
Silverado 4.1	11.96-	138601	76
Vectra 2.0 CD 16V	04.96-	138601	76
Vectra 2.0 GLS (AM,AS,BR)	04.96-	138601	76
Vectra 2.0 GSI 16V	10.93-	138601	76
Vectra 2.0i (AM,AS,BR)	10.93-	138601	76
Vectra 2.2i (AM,AS,BR)	12.97-	138601	76
Vectra 2.2i (AM,AS,BR)	12.97-	138601	76
CITROEN			
AX 1.4i	05.91-	138601	76
AX 1.4i	05.91-	138601	76
AX 1.4i	05.91-	138601	76
BX 16i	03.86-10.89	138510	73
BX 16i	02.88-	138510	73
BX 19i	03.86-	138510	73
BX 19i	06.88-	138510	73
BX 19i	07.86-05.90	138510	73
BX 19i	07.86-	138601	76
BX 19i	07.90-	138601	76
BX 19i 16S	03.88-	138510	73
BX 19i 16S	06.87-	138510	73
CX 2400i	06.77-06.82	138501	71
CX 2400i Reflex	01.82-06.82	138501	71
CX 25i	05.86-12.92	138501	71
CX 25i	07.83-12.92	138501	71
CX 25i Turbo	06.84-06.86	138513	74
CX 25i Turbo 2	09.86-12.92	138518	75
CX 25i Turbo 2	05.86-12.92	138512	74
CX i	07.82-06.84	138501	71
Evasion 2.0i 16V	10.98-	138603	76
Evasion 2.0i Turbo	06.94-	138601	76
Saxo 1.6i	02.96-	138603	76
Visa 1.6i	01.85-06.86	138510	73
Visa 1.6i	08.87-03.91	138510	73
Xantia 1.8i 16V [X2]	12.97-	138603	76
Xantia 1.8i 16V Break [X2]	12.97-	138603	76
Xantia 2.0i 16V [X1]	03.93-12.96	138601	76
Xantia 2.0i 16V [X1]	12.94-	138603	76
Xantia 2.0i 16V [X2]	12.97-	138603	76
Xantia 2.0i 16V Break [X1]	09.95-	138603	76
Xantia 2.0i 16V Break [X2]	12.97-	138603	76
Xantia 2.0i Turbo [X1]	05.95-	138603	76
Xantia 2.0i Turbo [X2]	12.97-	138603	76
Xantia 2.0i Turbo Break [X1]	09.95-	138603	76
Xantia 2.0i Turbo Break [X2]	12.97-	138603	76
Xantia 3.0i [X1]	10.96-	138603	76
Xantia 3.0i [X2]	12.97-	138603	76
Xantia 3.0i Break [X2]	10.98-	138603	76
XM 2.0i	05.89-06.94	138523	75
XM 2.0i	05.89-06.94	138601	76
XM 2.0i 16V	07.94-	138603	76
XM 2.0i Turbo	09.92-06.94	138601	76
XM 2.0i Turbo	07.94-09.95	138601	76
XM 2.0i Turbo	04.95-	138601	76
XM 2.0i Turbo	04.95-	138603	76
XM 3.0i	07.94-12.97	138603	76

Fahrzeug Car	Baujahr Construction year	HÜCO-NO.	Seite Page
CITROEN			
XM 3.0i	07.94-12.97	138603	76
XM 3.0i	09.97-	138603	76
XM 3.0i 24V	07.94-12.97	138603	76
Xsara 1.6i	07.97-	138603	76
Xsara 1.6i Break	10.97-	138603	76
Xsara 1.8i 16V	07.97-	138603	76
Xsara 1.8i 16V Break	04.98-	138603	76
Xsara 1.8i 16V Coupé	07.97-	138603	76
Xsara 2.0i 16V	07.97-	138603	76
Xsara 2.0i 16V	07.97-	138603	76
Xsara 2.0i 16V Break	07.98-	138603	76
Xsara 2.0i 16V Coupé	07.97-	138603	76
Xsara 2.0i 16V Coupé	07.97-	138603	76
ZX 1.6i	02.96-	138603	76
ZX 1.6i (PRC)	10.96-	138603	76
ZX 1.8i 16V	09.96-	138603	76
ZX 1.9i	03.91-	138510	73
ZX 2.0i 16V	07.92-	138601	76
ZX 2.0i 16V	09.96-	138603	76
DAEWOO			
Royal Salon 2.0i	01.88-12.89	138501	71
FERRARI			
208 Turbo GTB,GTS	04.86-10.90	138514	74
308 GTBi,GTSi Qua.(USA)	09.82-06.85	138510	73
328 GTB,GTS	01.88-09.89	138510	73
355 F355	05.94-10.95	138601	76
355 F355 Spider	10.95-	138601	76
412i	06.85-12.88	138514	74
412i (CH)	03.86-12.88	138514	74
456 GT / GTR 48V	03.96-	138601	76
456 GT 2+2	01.93-03.96	138601	76
512 TR	01.92-10.94	138601	76
550 Maranello	10.96-	138601	76
F50 V12	01.88-12.88	138510	73
Mondial T (USA)	11.88-02.94	138511	73
Mondial 8	01.88-12.88	138510	73
Mondial 8 Quattrovalvole	10.83-07.87	138510	73
Mondial 8 Quattrovalvole	01.86-12.87	138510	73
Mondial 8 Quattrovalvole	09.85-12.87	138510	73
Testarossa	08.86-10.91	138510	73
Testarossa	01.86-10.91	138510	73
FIAT			
124 Sport Spider 2000 i.e.	06.79-04.85	138500	71
Argenta 120i.e.	06.83-11.85	138500	71
Argenta 2000i.e.	06.81-12.82	138500	71
Argenta 2000i.e.	01.83-05.85	138500	71
Bravo 2.0 20V	10.95-10.98	138601	76
Coupé 2.0i 20V	10.96-	138601	76
Coupé 2.0i 20V Turbo	10.96-	138601	76
Croma 2.0 i.e. 16V	11.92-12.96	138601	76
Croma 2.0 i.e. 16V (PRC)	03.95-12.96	138601	76
Croma 2.0i.e.	03.86-09.90	138511	73
Croma 2.0i.e.	11.92-12.96	138512	74
Croma 2.0i.e.	10.90-10.92	138511	73
Croma 2.0i.e.	12.85-06.90	138511	73
Croma 2.0i.e. Turbo	07.86-09.90	138523	75
Croma 2.0i.e. Turbo	10.90-10.92	138523	75
Croma 2.0i.e. Turbo	12.85-06.90	138512	74
Croma 2.0i.e. Turbo	07.90-12.96	138512	74
Elba 1.6 i.e. (AM,AS,BR)	12.95-	138601	76
Elba 1.6 i.e. Weekend	12.95-	138601	76
Marea 2.0i 20V	10.96-02.99	138601	76
Marea 2.0i 20V (AM,AS)	05.98-	138601	76
Marea 2.0i 20V S.W. (BR)	10.98-	138601	76
Marea 2.0i 20V Turbo (AM,AS)	12.98-	138601	76

Fahrzeug Car	Baujahr Construction year	HÜCO-NO.	Seite Page
FIAT			
Marea 2.0i 20V Turbo Weekend	12.98-	138601	76
Marea 2.0i 20V Weekend	10.98-	138601	76
Punto GT 1.4i.e. Turbo	03.96-04.97	138601	76
Punto GT 1.4i.e. Turbo	05.97-08.99	138601	76
Punto GT 1.4i.e. Turbo	08.93-04.97	138601	76
Regata 75i.e.	10.85-04.87	138500	71
Ritmo 75i.e.	10.85-10.87	138500	71
Tempra 2000 Turbo 2.0i	04.94-	138601	76
Tipo 1.6 i.e. (AM,AS,BR)	12.95-	138601	76
Ulysse 2.0 i.e. Turbo	09.94-	138601	76
Ulysse 2.0 i.e. Turbo	09.94-	138603	76
Uno 1.6 MPI (AM,AS,BR)	08.94-	138601	76
Uno 1.6 MPI Pickup (AM,AS)	08.94-	138601	76
Uno 75i.e.	10.85-08.87	138500	71
Uno Turbo i.e.	10.87-08.89	138514	74
Uno Turbo i.e.	04.85-08.89	138514	74
Uno Turbo i.e.	09.89-03.91	138514	74
Uno Turbo i.e.	10.90-12.93	138514	74
Uno Turbo i.e.	09.89-09.92	138514	74
FISSORE			
Magnum 4x4 VIP V6 i.e.	03.86-03.88	138502	72
FORD			
Escort 1.6 RS Turbo	01.86-07.90	138502	72
HYUNDAI			
Accent 1.3i	07.94-	138601	76
Accent 1.3i	07.94-	138601	76
Accent 1.3i	07.94-	138601	76
Accent 1.3i (ROK)	04.94-	138601	76
Accent 1.5i DOHC	11.95-	138601	76
Accent 1.5i DOHC	11.95-	138601	76
Accent 1.5i DOHC (ROK)	05.95-	138601	76
Accent 1.5i SOHC	07.94-	138601	76
Accent 1.5i SOHC	07.94-	138601	76
Accent 1.5i SOHC	07.94-	138601	76
Accent 1.5i SOHC (ROK)	04.94-	138601	76
Avante 1.5i DOHC [J2] (ROK)	12.94-	138601	76
Avante 1.5i SOHC [J2] (ROK)	03.95-	138601	76
Avante 1.8i DOHC [J2] (ROK)	12.94-	138601	76
Coupé 2.0i 16V (EU)	05.96-	138601	76
Excel 1.3i (B,NL)	07.94-	138601	76
Excel 1.5i (AUS)	07.94-	138601	76
Excel 1.5i (B,NL)	07.94-	138601	76
Excel 1.5i 16V (AUS)	11.95-	138601	76
Excel 1.5i 16V (B,NL)	11.95-	138601	76
Lantra 1.6i 16V [J2] (EU)	05.95-	138601	76
Lantra 1.6i 16V [J2] (EU)	05.95-	138601	76
Lantra 1.8i 16V [J2] (EU)	05.95-	138601	76
Pony 1.3i [X3] (F)	07.94-	138601	76
SCoupé 1.5i (AUS,EU)	07.92-04.95	138601	76
SCoupé 1.5i (ROK)	06.92-04.95	138601	76
SCoupé 1.5i (ROK)	10.90-05.92	138601	76
SCoupé 1.5i (USA,CDN)	08.92-12.94	138601	76
SCoupé 1.5i GT Turbo	07.92-04.95	138601	76
SCoupé 1.5i GT Turbo (ROK)	04.91-04.95	138601	76
SCoupé 1.5i GT Turbo	08.92-12.94	138601	76
Tiburón 1.5i DOHC (ROK)	04.96-	138601	76
Tiburón 1.8i 16V (ROK)	04.96-	138601	76
Tiburón 2.0i DOHC (ROK)	04.96-	138601	76
Tiburón 2.0i DOHC (USA)	05.96-	138601	76
JAGUAR			
Sovereign 2.9	10.86-08.90	138501	71
Sovereign 2.9	10.86-08.90	138501	71
XJ6 2.9	10.86-12.88	138501	71
XJ6 2.9 (EU)	10.86-08.90	138501	71
XJ6 2.9 Kat. (GB)	10.86-12.88	138501	71

Fahrzeug Car	Baujahr Construction year	HÜCO-NO.	Seite Page
KIA			
Avella 1.3i SOHC (ROK)	03.94-	138601	76
Avella 1.5i SOHC (ROK)	03.94-	138601	76
Avella Delta 1.5i SOHC (ROK)	03.95-	138601	76
Capital 1.5i	01.90-06.95	138511	73
Elan 1.8i DOHC (ROK)	06.96-	138601	76
Enterprise 2.5i (ROK)	04.97-	138601	76
Enterprise 3.0i (ROK)	04.97-	138601	76
Enterprise 3.6i (ROK)	04.97-	138601	76
Potentia 2.0i DOHC (ROK)	02.94-04.97	138601	76
Potentia 3.0i DOHC (ROK)	01.92-04.97	138601	76
Sephia 1.8i DOHC (ROK)	06.96-09.97	138601	76
Sephia 1.8i DOHC 16V (EU)	09.96-12.97	138601	76
Sephia Leo 1.8i DOHC (ROK)	09.96-09.97	138601	76
Sephia Leo 1.8i DOHC 16V	05.96-12.97	138601	76
Sportage 2.0i DOHC (AEU)	04.94-04.98	138601	76
Sportage 2.0i DOHC (EU)	07.93-06.95	138601	76
Sportage 2.0i DOHC (EU)	06.95-04.98	138601	76
Sportage 2.0i DOHC (ROK)	07.93-	138601	76
Sportage 2.0i DOHC (USA)	01.95-	138601	76
Sportage 2.0i DOHC Karmann	05.95-07.98	138601	76
Sportage 2.0i DOHC Wagon	03.96-	138601	76
Sportage 2.0i SOHC (EU)	07.93-06.95	138601	76
Sportage 2.0i SOHC (EU)	06.95-04.98	138601	76
Sportage 2.0i SOHC (ROK)	07.93-	138601	76
Sportage 2.0i SOHC Karmann	05.95-07.98	138601	76
LANCIA			
Beta Coupé 2000 i.e.	04.81-12.84	138500	71
Beta HPE 2000 i.e.	04.81-12.84	138500	71
BetaTrevi 2000 i.e.	04.81-12.84	138500	71
Delta 1.5 i.e.	12.85-10.87	138500	71
Kappa 2.0i 20V	11.94-06.96	138601	76
Kappa 2.0i 20V	06.96-06.98	138601	76
Kappa 2.0i 20V [G98]	06.98-	138601	76
Kappa 2.0i 20V S.W.	06.96-06.98	138601	76
Kappa 2.0i 20V S.W. [G98]	06.98-	138601	76
Kappa 2.0i Turbo 16V	11.94-06.98	138601	76
Kappa 2.0i Turbo 16V Coupé	11.94-06.98	138601	76
Kappa 2.0i Turbo 16V S.W.	11.94-06.98	138601	76
Kappa 2.0i Turbo 20V [G98]	06.98-	138601	76
Kappa 2.0i Turbo 20V Coupé	06.98-	138601	76
Kappa 2.0i Turbo 20V S.W.	06.98-	138601	76
Kappa 2.4i 20V	11.94-06.98	138601	76
Kappa 2.4i 20V (PRC)	11.94-06.98	138601	76
Kappa 2.4i 20V [G98]	06.98-	138601	76
Kappa 2.4i 20V [G98] (PRC)	06.98-	138601	76
Kappa 2.4i 20V Coupé	01.97-06.98	138601	76
Kappa 2.4i 20V Coupé	06.98-	138601	76
Kappa 2.4i 20V S.W.	11.94-06.98	138601	76
Kappa 2.4i 20V S.W. [G98]	06.98-	138601	76
Kappa 3.0i 24V V6	11.94-06.98	138601	76
Kappa 3.0i 24V V6 [G98]	06.98-	138601	76
Kappa 3.0i 24V V6 Coupé	01.97-	138601	76
Kappa 3.0i 24V V6 S.W.	11.94-06.98	138601	76
Kappa 3.0i 24V V6 S.W.	06.98-	138601	76
Prisma 1.5 i.e.	12.85-12.86	138500	71
Thema 2.0 i.e. 16V	05.92-11.94	138601	76
Thema 2.0 i.e.	03.86-05.92	138511	73
Thema 2.0 i.e.	06.88-09.91	138511	73
Thema 2.0 i.e. 16V	06.88-05.92	138500	71
Thema 2.0 i.e. Turbo	06.88-05.90	138512	74
Thema 2.0 i.e. Turbo	07.86-05.90	138523	75
Thema 2.0 i.e. Turbo	11.84-09.88	138512	74
Thema 2.0 i.e. Turbo 16V	04.89-05.92	138531	76
Thema 2.0 i.e. Turbo 16V	06.88-05.92	138507	73
Thema 2.0 i.e. Turbo 16V	05.92-11.94	138601	76

Fahrzeug Car	Baujahr Construction year	HÜCO-NO.	Seite Page
LANCIA			
Thema 2.0 i.e. 16V	02.89-05.92	138500	71
Thema 3.0 i.e.	05.92-11.94	138601	76
Thema 8.32	12.87-12.90	138502	72
Thema 8.32	06.86-12.89	138502	72
Thema V6	06.88-09.91	138501	71
Y 10 GT i.e.	01.89-09.92	138528	75
Y 10 GT i.e. Kat.	02.89-09.92	138528	75
Y 10 GT i.e. Kat.	11.87-06.89	138528	75
Z 2.0 16V	06.99-	138603	76
Z 2.0 i.e. Turbo	09.94-	138601	76
OPEL			
Ascona 1.8i	01.85-08.86	138501	71
Ascona 1.8i	09.86-08.88	138511	73
Ascona 1.8i	09.82-08.86	138501	71
Ascona 1.8i [C]	01.85-08.86	138501	71
Ascona 1.8i [C]	09.82-08.86	138501	71
Ascona 2.0i	09.86-08.88	138511	73
Ascona 2.0i	03.87-08.88	138511	73
Astra 1.2i 16V [G]	03.98-	138614	77
Astra 1.8i 16V [F]	09.93-	138601	76
Astra 2.0i [F]	09.91-	138601	76
Astra 2.0i 16V [F]	09.91-	138601	76
Astra 2.0i 16V [G]	09.99-	138614	77
Astra 2.0i 16V [G]	03.98-	138614	77
Calibra 2.0i [A]	06.90-03.97	138601	76
Calibra 2.0i 16V	06.90-03.97	138526	75
Calibra 2.0i 16V [A]	11.93-03.97	138601	76
Calibra 2.0i Turbo [A]	03.92-03.97	138601	76
Corsa 1.6 Si	05.88-03.93	138511	73
Corsa 1.6i [A]	09.89-03.93	138601	76
Frontera 2.0i [A]	09.91-	138601	76
Frontera 2.0i [A]	02.95-	138601	76
Frontera 2.4i [A]	09.91-02.95	138601	76
Kadett 1.6i	04.89-08.91	138511	73
Kadett 1.8e	02.83-08.84	138501	71
Kadett 1.8e [D]	02.83-08.84	138501	71
Kadett 1.8i	09.86-08.91	138511	73
Kadett 1.8i	09.84-08.86	138501	71
Kadett 1.8i [E]	06.85-09.85	138501	71
Kadett 1.8i [E]	10.85-08.86	138501	71
Kadett 1.8i [E]	09.84-08.86	138501	71
Kadett 2.0i	09.86-08.91	138511	73
Kadett 2.0i	09.87-08.91	138511	73
Kadett 2.0i [E]	09.86-08.91	138601	76
Kadett 2.0i [E]	09.87-08.91	138601	76
Kadett 2.0i [E]	09.86-08.91	138601	76
Kadett 2.0i 16V	03.88-08.91	138526	75
Manta 2.0i	09.87-08.88	138501	71
Manta 2.0i [B]	09.81-06.88	138501	71
Manta 2.0i [B]	09.87-08.88	138501	71
Monza 2.0i [A]	03.83-10.84	138501	71
Monza 2.2i [A] [E]	11.84-08.86	138501	71
Monza 2.5i [A]	09.84-08.86	138501	71
Monza 3.0i [A]	09.85-08.86	138501	71
Monza 3.0i [A]	01.83-08.86	138501	71
Omega 1.8i	09.86-03.94	138511	73
Omega 2.0i	09.86-03.94	138511	73
Omega 2.0i	09.86-03.94	138511	73
Omega 2.0i [A]	09.90-03.94	138601	76
Omega 2.0i [A]	09.86-03.94	138601	76
Omega 2.0i [A]	09.86-03.94	138601	76
Omega 2.0i [B]	01.94-	138601	76
Omega 2.0i [B]	01.94-	138601	76
Omega 2.0i 16V [B]	01.94-	138601	76
Omega 2.4i [A]	09.88-03.94	138601	76

Fahrzeug Car	Baujahr Construction year	HÜCO-NO.	Seite Page
OPEL			
Omega 2.5i 24V [B]	01.94-	138601	76
Omega 2.6i [A]	09.90-03.94	138601	76
Omega 3.0i 24V [B]	01.94-	138601	76
Omega 3000	01.88-03.94	138511	73
Omega 3000 [A]	03.87-12.87	138501	71
Omega 3000 [A]	03.87-12.89	138501	71
Omega 3000 [A]	01.88-03.94	138601	76
Omega 3000 24V [A]	09.89-03.94	138601	76
Rekord 1.8i [E]	05.81-08.86	138501	71
Rekord 2.0i [E]	09.81-10.84	138501	71
Senator 2.0i [A]	03.83-10.84	138501	71
Senator 2.2i [A]	11.84-08.87	138501	71
Senator 2.5i [A]	09.84-08.87	138501	71
Senator 2.5i [B]	09.87-12.89	138501	71
Senator 2.6i [B]	09.90-09.93	138601	76
Senator 3.0i	01.88-09.93	138511	73
Senator 3.0i [A]	09.85-08.87	138501	71
Senator 3.0i [A]	01.83-08.87	138501	71
Senator 3.0i [B]	09.87-09.93	138501	71
Senator 3.0i [B]	01.88-12.89	138501	71
Senator 3.0i [B]	01.88-09.93	138601	76
Senator 3.0i 24V [B]	09.89-09.93	138601	76
Sintra 2.2i 16V (EU)	09.96-	138601	76
Vectra 2.0i	09.88-08.95	138511	73
Vectra 2.0i	09.88-08.95	138511	73
Vectra 2.0i 16	09.92-08.95	138526	75
Vectra 2.0i 4x4	01.89-08.95	138511	73
Vectra 2.0i 4x4	01.89-08.95	138511	73
Vectra 2000 16V	09.89-08.92	138526	75
Vectra 2000 16V 4x4	09.89-08.92	138526	75
Vectra 1.8i 16V [B]	09.95-	138601	76
Vectra 1.8i 16V [B]	06.98-	138601	76
Vectra 2.0i [A]	09.88-08.95	138601	76
Vectra 2.0i [A]	09.88-08.95	138601	76
Vectra 2.0i [B]	09.95-	138601	76
Vectra 2.0i [B] (AUS)	05.97-	138601	76
Vectra 2.0i 16V [A]	11.93-08.95	138601	76
Vectra 2.0i 16V [B]	09.95-	138601	76
Vectra 2.0i 4x4 [A]	01.89-08.95	138601	76
Vectra 2.0i 4x4 [A]	01.89-08.95	138601	76
Vectra 2.2i [B]	10.99-	138601	76
Vectra 2.5 V6 [B]	09.95-	138601	76
Vectra 2.5 V6 [B]	09.95-	138614	77
Vectra 2.5i [A]	02.93-08.95	138601	76
PEUGEOT			
106 1.4i	09.91-04.96	138601	76
106 1.4i	09.91-04.96	138601	76
106 1.6i	06.93-04.96	138601	76
106 1.6i	05.96-	138603	76
106 1.6i	06.93-04.96	138603	76
106 1.6i	05.96-	138603	76
106 1.6i	05.96-	138603	76
106 1.6i	06.93-04.96	138603	76
205 1.6i	10.83-10.90	138510	73
205 1.6i	06.90-	138510	73
205 1.6i	10.86-10.90	138510	73
205 1.9i	10.86-10.87	138510	73
205 1.9i	10.87-	138510	73
205 1.9i	10.87-	138510	73
205 1.9i	10.87-	138510	73
205 1.9i	10.86-10.87	138510	73
305 1.9i	10.82-07.90	138510	73
306 1.6i [N3]	01.93-04.97	138601	76
306 1.6i [N5]	05.97-	138603	76
306 1.6i Break [N5]	05.97-	138603	76

Fahrzeug Car	Baujahr Construction year	HÜCO-NO.	Seite Page
PEUGEOT			
306 1.6i Cabrio [N5]	05.97-	138603	76
306 1.8i 16V (AM,AS,BR)	12.97-	138603	76
306 1.8i 16V [N5]	05.97-	138603	76
306 1.8i 16V Break [N5]	05.97-	138603	76
306 1.8i 16V Cabrio [N5]	05.97-	138603	76
306 2.0i 16V [N3]	08.94-04.97	138601	76
306 2.0i 16V [N3]	08.94-04.97	138603	76
306 2.0i 16V [N3]	08.93-04.97	138601	76
306 2.0i 16V [N3]	08.93-04.97	138603	76
306 2.0i 16V [N3]	07.96-04.97	138603	76
306 2.0i 16V [N5]	05.97-	138603	76
306 2.0i 16V [N5]	05.97-	138603	76
306 2.0i 16V [N5]	05.97-	138603	76
306 2.0i 16V Break [N5]	05.97-	138603	76
306 2.0i 16V Cabrio [N5]	05.97-	138603	76
309 1.6i	11.85-09.88	138510	73
309 1.6i	11.85-09.90	138510	73
309 1.6i	11.85-10.87	138510	73
309 1.6i	10.90-12.93	138510	73
309 1.9i	03.86-12.93	138510	73
309 1.9i	07.88-12.93	138510	73
309 1.9i	10.86-12.93	138510	73
309 1.9i 16V	02.90-12.93	138510	73
405 1.9i	07.87-12.92	138510	73
405 1.9i	07.87-12.92	138510	73
405 1.9i	07.87-12.92	138510	73
405 1.9i [4]	06.92-04.97	138601	76
405 1.9i 16V	04.88-12.92	138510	73
405 1.9i 16V	07.87-12.92	138510	73
405 1.9i Break [4]	06.92-04.97	138601	76
405 2.0i Mi16 [4]	01.93-04.97	138601	76
405 2.0i Mi16 [4]	01.93-04.97	138603	76
405 2.0i Mi16 [4]	01.93-04.97	138601	76
405 2.0i Mi16 [4]	01.93-04.97	138603	76
406 1.8i 16V [D8]	10.95-	138603	76
406 1.8i 16V [D9]	04.99-	138603	76
406 1.8i 16V Break [D8]	10.96-	138603	76
406 1.8i 16V Break [D9]	04.99-	138603	76
406 1.8i 16V Coupé [D8]	09.97-	138603	76
406 2.0i 16V [D8]	12.95-	138603	76
406 2.0i 16V [D8]	10.95-	138603	76
406 2.0i 16V [D9]	04.99-	138603	76
406 2.0i 16V Break [D8]	10.96-	138603	76
406 2.0i 16V Break [D8]	10.96-	138603	76
406 2.0i 16V Break [D9]	04.99-	138603	76
406 2.0i Turbo [D8]	04.96-	138603	76
406 2.0i Turbo Break [D8]	10.96-	138603	76
406 3.0i [D9]	04.99-	138603	76
406 3.0i Break [D9]	04.99-	138603	76
406 3.0i Coupé [D9]	04.99-	138603	76
505 2.2i	03.86-12.93	138501	71
505 2.2i	08.83-12.93	138501	71
505 2.2i	08.83-12.93	138501	71
505 2.2i Turbo	03.84-10.88	138505	72
505 2.2i Turbo	10.82-06.88	138505	72
505 2.8i V6	06.86-12.93	138501	71
605 2.0i	06.89-06.94	138601	76
605 2.0i	10.89-	138523	75
605 2.0i 16V	07.94-	138603	76
605 2.0i 16V	07.94-	138603	76
605 2.0i Turbo	07.94-	138601	76
605 2.0i Turbo	07.94-	138603	76
605 2.0i Turbo	07.92-06.94	138601	76
605 3.0i	07.93-	138603	76

Fahrzeug Car	Baujahr Construction year	HÜCO-NO.	Seite Page
PEUGEOT			
605 3.0i	03.97-	138603	76
806 2.0i 16V [U60]	05.98-	138603	76
806 2.0i Turbo [U60]	06.94-	138601	76
806 2.0i Turbo [U60]	06.94-	138603	76
PORSCHE			
911 3.4 24V Carrera	09.99-	138614	77
911 3.4 24V Carrera [996]	09.97-	138614	77
911 3.4 24V Carrera [996]	09.97-	138614	77
911 3.4 24V Carrera [996]	09.99-	138614	77
911 3.4 24V Carrera 4	09.98-	138614	77
911 3.4 24V Carrera 4	09.98-	138614	77
911 3.4 24V Carrera Cabrio	02.98-	138614	77
911 3.4 24V Carrera Cabrio	02.98-	138614	77
911 3.4 24V Carrera Cabrio 4	09.98-	138614	77
911 3.4 24V Carrera Cabrio 4	09.98-	138614	77
911 3.6 Carrera [993]	09.93-08.95	138601	76
911 3.6 Carrera [993]	09.93-08.95	138601	76
911 3.6 Carrera [993]	09.95-08.97	138601	76
911 3.6 Carrera [993]	09.95-08.97	138601	76
911 3.6 Carrera 4 [993]	09.94-08.95	138601	76
911 3.6 Carrera 4 [993]	09.94-08.95	138601	76
911 3.6 Carrera 4 [993]	09.95-08.97	138601	76
911 3.6 Carrera 4 [993]	09.95-08.97	138601	76
911 3.6 Carrera 4S [993]	09.95-08.97	138601	76
911 3.6 GT3	03.99-	138614	77
911 3.6 Targa	09.95-08.97	138601	76
911 3.6 Targa (CDN,USA)	09.95-08.97	138601	76
911 3.6 Targa 4	09.95-08.97	138601	76
911 3.6 Targa 4	09.95-08.97	138601	76
911 3.6 Turbo	09.94-08.97	138601	76
911 3.6 Turbo (CDN,USA)	09.94-08.97	138601	76
911 3.8 Carrera RS	09.94-08.97	138601	76
924 2.0 Turbo	07.80-06.83	138501	71
924 Carrera GT	07.80-06.81	138501	71
924 S	08.87-07.88	138501	71
924 Turbo	07.80-06.83	138501	71
924S	09.85-07.87	138501	71
924S	08.87-07.88	138501	71
928 4.7S	88.83-07.86	138501	71
928 5.0S	12.84-07.86	138501	71
928 5.0S	08.85-07.86	138501	71
928 CS	08.87-07.89	138502	72
928 CS,S4	08.86-07.91	138502	72
928 GT	01.89-07.91	138502	72
928 GTS	08.91-06.93	138502	72
944	11.88-08.89	138501	71
944 2.5	08.87-07.88	138501	71
944 2.5	07.81-12.84	138501	71
944 2.5	01.85-07.87	138501	71
944 2.5 (CDN,J,USA)	01.85-07.87	138501	71
944 2.5 (CDN,J,USA)	07.82-12.84	138501	71
944 2.5S	08.86-07.88	138501	71
944 B144S2	12.88-07.91	138501	71
968	08.91-11.95	138601	76
Boxster 2.5i	10.96-	138614	77
Boxster 2.5i (CDN,USA)	10.96-	138614	77
Boxster 2.7	09.99-	138614	77
Boxster 3.2 S	09.99-	138614	77
Carrera GT	07.80-06.81	138501	71
RENAULT			
Espace 2.0i [J63]	01.91-	138501	71
Espace 2.0i Quadra	06.87-12.90	138501	71
Espace 2.2i	01.91-	138501	71
Espace 2.2i	05.93-	138501	71
Espace 2.2i [J63]	01.91-	138501	71

Fahrzeug Car	Baujahr Construction year	HÜCO-NO.	Seite Page
RENAULT			
Espace 2.2i [J63]	05.93-	138501	71
Espace 2.2i Quadra	01.86-12.90	138501	71
Fuego 1.6i (CDN,USA)	12.81-06.83	138501	71
Fuego 1.6i Turbo	10.83-10.85	138501	71
Fuego 1.6i Turbo	02.82-08.83	138501	71
Fuego 1.6i Turbo (CH,S)	10.83-10.85	138501	71
Fuego 2.2i	10.83-10.85	138501	71
Master T 28-35	09.80-	138501	71
R 18 2.2i	10.83-02.86	138501	71
R 19 1.7i	09.88-	138501	71
R 21 1.7i	03.86-12.94	138501	71
R 21 1.7i	06.87-03.91	138501	71
R 21 2.0i	06.90-12.94	138501	71
R 21 2.0i	10.86-03.93	138501	71
R 21 2.0i	06.90-12.94	138501	71
R 21 2.0i	05.89-05.95	138501	71
R 21 2.0i	05.89-03.92	138501	71
R 21 2.0i Turbo	04.87-03.92	138501	71
R 21 2.2i	07.86-12.94	138501	71
R 21 Fastback 1.7i	09.89-12.93	138501	71
R 21 Fastback 2.0i	09.89-03.92	138501	71
R 21 Fastback 2.0i	09.89-03.92	138501	71
R 21 Fastback 2.0i	06.90-12.93	138501	71
R 21 Fastback 2.0i	09.89-12.93	138501	71
R 21 Fastback 2.2i	10.86-12.95	138501	71
R 21 Nevada 1.7i	06.86-12.95	138501	71
R 21 Nevada 2.0i	10.86-12.95	138501	71
R 21 Nevada 2.0i	10.86-12.95	138501	71
R 21 Nevada 2.2i	04.93-12.95	138501	71
R 21 Nevada 2.2i	10.86-12.95	138501	71
R 21 Nevada 2.2i	04.93-12.95	138501	71
R 25 2.0i	10.88-12.92	138501	71
R 25 2.0i	06.87-12.92	138501	71
R 25 2.0i	06.89-12.92	138501	71
R 25 2.2i	10.86-12.92	138501	71
R 25 2.2i	10.85-10.86	138501	71
R 25 2.2i	01.84-10.86	138501	71
R 25 2.2i	10.86-05.90	138501	71
R 5 1.7i	10.86-12.96	138501	71
R18 1.6i (USA)	04.80-06.83	138501	71
R18 1.6i Turbo (CH)	06.83-06.85	138501	71
R18 2.2i	10.83-02.86	138501	71
Trafic 2.2i	03.89-10.97	138501	71
Winnebago 2.2i	03.88-	138501	71
Winnebago 2.2i (USA)	10.84-03.88	138501	71
Winnebago 2.2i (USA)	03.88-	138501	71
ROLLS ROYCE			
Comiche (AUS,CDN,J,AUS)	01.87-05.90	138500	71
Comiche (EU)	01.86-03.89	138500	71
Comiche (EU)	01.98-03.93	138500	71
Comiche (USA)	07.89-03.93	138500	71
Silver Spirit (EU)	03.86-03.89	138500	71
Silver Spirit (USA)	07.89-03.93	138500	71
Silver Spur (AUS,CDN,USA)	01.87-07.89	138500	71
Silver Spur (EU)	03.86-05.90	138500	71
Silver Spur (USA)	07.89-03.93	138500	71
SAAB			
900 Coupé 2.0i (EU)	03.94-	138601	76
900 Coupé 2.0i Turbo	03.94-	138601	76
900 Coupé 2.3i (EU)	03.94-	138601	76
900 i 16 (EU,USA)	09.90-08.93	138601	76
900 i 16 Cabrio (EU,USA)	09.91-08.93	138601	76
900 i 2.0 (EU)	09.93-	138601	76
900 i 2.0 Turbo (EU,USA)	09.93-	138601	76
900 i 2.3 (EU)	09.93-	138601	76

Fahrzeug Car	Baujahr Construction year	HÜCO-NO.	Seite Page
SAAB			
900 i 2.3 (S,USA)	09.93-	138601	76
900 S 2.0i	09.94-	138601	76
900 S Coupé 2.0i	09.94-	138601	76
900 Turbo	09.83-08.85	138500	71
900 Turbo	09.85-09.90	138500	71
900 Turbo 16	08.84-08.89	138500	71
900 Turbo 16	02.84-08.89	138500	71
9000 CD 16	09.89-08.90	138500	71
9000 CD 16	09.89-08.93	138601	76
9000 CD 2.3 Turbo	09.90-08.93	138601	76
9000 CD 2.3 Turbo Ecopow.	09.93-12.98	138601	76
9000 CD 2.3 Turbo Ecopow.	09.93-12.98	138614	77
9000 CD 2.3 Turbo S	09.90-08.93	138601	76
9000 CD 2.3 Turbo S (BR)	09.91-08.93	138601	76
9000 CD 2.3-16	09.89-08.90	138500	71
9000 CD 2.3-16	09.89-08.93	138601	76
9000 CD 2.3-16	09.93-12.98	138601	76
9000 CD 2.3-16	09.93-12.98	138614	77
9000 CD 2.3-16	09.90-08.93	138601	76
9000 CD Turbo	05.88-08.90	138500	71
9000 CD Turbo	05.88-08.92	138601	76
9000 CD Turbo	05.88-08.90	138500	71
9000 CDE 2.3 Turbo	09.93-12.98	138601	76
9000 CDE 2.3 Turbo	09.93-12.98	138614	77
9000 CDE 2.3 Turbo Ecopow.	09.94-12.98	138614	77
9000 CS 2.0	09.93-12.98	138601	76
9000 CS 2.0	09.93-12.98	138614	77
9000 CS 2.0 Turbo	09.94-12.98	138614	77
9000 CS 2.3 Turbo	09.91-08.93	138601	76
9000 CS 2.3 Turbo Ecopow.	09.93-12.98	138601	76
9000 CS 2.3 Turbo Ecopow.	09.93-12.98	138614	77
9000 CS 2.3 Turbo S	09.91-08.93	138601	76
9000 CS 2.3-16	09.91-08.93	138601	76
9000 CS 2.3-16	09.93-12.98	138601	76
9000 CS 2.3-16	09.93-12.98	138614	77
9000 CS Aero 2.3 Turbo	09.92-12.98	138601	76
9000 CS Aero 2.3 Turbo	09.92-12.98	138614	77
9000 CSE 2.3 Turbo	09.93-12.98	138601	76
9000 CSE 2.3 Turbo	09.93-12.98	138614	77
9000 i 16	08.86-08.93	138601	76
9000 i 16	12.85-08.93	138601	76
9000 i 2.3-16	09.89-08.93	138601	76
9000 i 2.3-16	09.90-08.93	138601	76
9000 Turbo 16	01.90-08.93	138601	76
9000 Turbo 16	01.90-08.90	138500	71
9000 Turbo 16	09.84-08.88	138500	71
9000 Turbo 16	09.84-08.90	138500	71
9000 Turbo 2.3-16	09.90-08.93	138601	76
9000 Turbo 2.3-16 (BR)	09.91-08.93	138601	76
9000 Turbo USA	09.83-08.85	138500	71
9000i 16	08.86-08.90	138500	71
9000i 16	12.85-08.90	138500	71
9000i 2.3-16	09.89-08.90	138500	71
900i	09.85-08.91	138500	71
900i 16	09.89-08.92	138500	71
900i 16	09.85-08.92	138500	71
900i 16	09.88-08.93	138500	71
900i 16 cabrio	09.89-08.93	138500	71
SEAT			
Ibiza 1.2i (Y..)	12.89-05.93	138502	72
Ibiza 1.5i (Y..)	10.86-05.93	138502	72
Ibiza 1.5i (Y..)	10.86-05.93	138502	72
Ibiza 1.7i (Y..)	01.91-05.93	138502	72
Malaga 1.2i	12.89-12.93	138502	72
Malaga 1.5i	10.86-12.93	138502	72

Fahrzeug Car	Baujahr Construction year	HÜCO-NO.	Seite Page
SEAT			
Malaga 1.5i	11.89-12.93	138502	72
Malaga 1.7i	01.91-12.93	138502	72
TATA (TELCO)			
Estate 2.0i 16V	10.95-	138601	76
Sierra 2.0i 16V	10.95-	138601	76
Tatamobile 2.0i 16V	10.95-	138601	76
TOYOTA			
Carina E 1.6i 16V	02.94-01.96	138601	76
Carina E 1.6i 16V Liftback	02.94-01.96	138601	76
TRIUMPH			
TR 7 (USA,CDN)	09.79-08.81	138501	71
VAUXHALL			
Astra 1.2i 16V [G]	03.98-	138614	77
Astra 1.8 GTE	09.86-08.91	138511	73
Astra 1.8 GTE	05.83-08.84	138501	71
Astra 2.0 GTE	09.86-08.91	138511	73
Astra 2.0i	09.91-	138601	76
Astra 2.0i 16V [G]	09.99-	138614	77
Astra 2.0i 16V [G]	03.98-	138614	77
Belmont 1.8i	09.86-09.93	138511	73
Carlton 1.8i	09.86-10.94	138511	73
Carlton 2.0i	09.86-10.94	138511	73
Cavalier 1.8i	09.86-08.88	138511	73
Cavalier 2.0i	09.86-08.88	138511	73
Cavalier 2.0i	03.87-08.88	138511	73
Vectra 1.8i 16V	09.95-	138601	76
Vectra 1.8i 16V	06.98-	138601	76
Vectra 2.0i	09.95-	138601	76
Vectra 2.0i (AUS)	05.97-	138601	76
Vectra 2.0i 16V	09.95-	138601	76
Vectra 2.2i	10.99-	138601	76
Vectra 2.5 V6	09.95-	138601	76
Vectra 2.5 V6	09.95-	138614	77
VAUXHALL (SF)			
Calibra 2.0i	03.90-	138511	73
Calibra 2.0i 16V	03.90-	138526	75
VOLGA			
3110 2.3 16V	01.95-	138601	76
VOLVO			
240 2.0i	04.91-08.93	138501	71
240 2.3 Inj. (EU,USA)	08.88-08.93	138601	76
240 2.3i	08.92-08.93	138501	71
240 2.3i (USA)	08.82-07.84	138501	71
340 2.0i	08.84-07.88	138501	71
360 2.0i	01.86-07.90	138501	71
360 2.0i	08.82-07.84	138501	71
440 2.0 Injection	09.92-12.96	138601	76
440 GL (EU)	09.89-08.91	138601	76
440i	09.88-08.91	138501	71
440i	09.88-08.94	138501	71
460 2.0 Injection	09.92-12.96	138601	76
460 GLE	03.90-08.93	138601	76
480 2.0 Injection	09.92-12.96	138601	76
480 ES (EU)	08.89-12.93	138601	76
480eS	04.86-08.89	138501	71
4x40i	09.88-	138501	71
4x40i	09.88-	138501	71
740 2.0i	08.91-08.94	138501	71
740 2.0i Turbo	08.90-08.97	138501	71
740 2.0i Turbo	08.84-07.89	138501	71
740 2.3i	08.84-08.94	138501	71
740 2.3i	08.88-07.95	138501	71
740 2.3i 16	04.88-07.90	138501	71
740 2.3i 16 (AEU)	08.90-08.92	138501	71
740 2.3i Turbo	08.89-07.90	138501	71

Fahrzeug Car	Baujahr Construction year	HÜCO-NO.	Seite Page
VOLVO			
740 2.3i Turbo	08.84-07.89	138501	71
740i Turbo	08.84-07.89	138501	71
760 2.0i Turbo	05.84-07.89	138501	71
760 2.3i Turbo	08.84-07.92	138501	71
760 2.3i Turbo	05.84-07.89	138501	71
760 2.3i Turbo (F,I)	08.86-07.90	138501	71
760 2.8i	05.86-08.91	138501	71
780 2.0i Turbo	01.86-07.89	138501	71
780 2.8i	05.86-07.91	138501	71
780 2.8i	05.86-07.87	138501	71
780 2.8i	05.86-07.91	138501	71
850 2.0 (EU)	09.91-12.96	138601	76
850 2.0 (EU)	09.94-12.96	138601	76
850 2.0 GLT (EU)	01.96-08.97	138601	76
850 2.0 Turbo (EU)	01.95-08.97	138601	76
850 2.3 (THA)	09.93-08.96	138601	76
850 2.3 (THA)	09.97-08.98	138601	76
850 2.3 Turbo (USA)	09.94-08.95	138601	76
850 2.5 AWD	09.96-08.97	138601	76
850 2.5 GLE	09.92-08.97	138601	76
850 2.5 GLT (EU)	09.91-08.97	138601	76
850 2.5 GLT (S)	09.95-08.97	138601	76
850 2.5 GLT (USA)	09.93-08.97	138601	76
850 2.5 Turbo (CDN,USA)	09.96-08.97	138601	76
850 2.5 Turbo (EU)	09.96-08.97	138601	76
850 R	08.95-07.97	138601	76
850 T-5 (EU)	09.93-08.96	138601	76
850 T-5 (I)	01.94-08.96	138601	76
850 T-5 (THA)	01.95-08.97	138601	76
850 T-5 (USA)	09.93-08.95	138601	76
850 T-5R (EU)	09.94-08.97	138601	76
940 2.0	09.91-08.94	138501	71
940 2.0 (EU)	01.92-08.95	138501	71
940 2.0 16V (I)	08.88-08.91	138501	71
940 2.0i	01.92-	138501	71
940 2.0i Turbo	09.91-	138501	71
940 2.3 (AEU)	09.91-08.95	138501	71
940 2.3 (EU,S)	09.92-08.95	138501	71
940 2.3 (EU,S)	06.91-08.95	138501	71
940 2.3 16V (AEU)	09.90-08.92	138501	71
940 2.3 16V (EU,USA)	09.90-08.92	138501	71
940 2.3 Turbo interc. (AEU)	09.91-08.97	138501	71
940 2.3 Turbo interc. (I,S)	05.95-08.97	138501	71
940 2.3i	09.94-08.95	138501	71
940 2.3i	09.91-	138501	71
940 2.3i (EU,USA)	08.84-08.95	138501	71
940 2.3i Turbo	09.90-	138501	71
960 2.0 Turbo interc.(EU)	09.92-08.97	138501	71
960 2.3 Turbo interc. (AEU)	09.91-08.97	138501	71
960 2.3 Turbo interc. (S)	09.91-08.96	138501	71
960 2.5 (AEU)	09.94-08.97	138601	76
960 2.5 (EU)	09.94-08.97	138601	76
960 2.5 (J)	09.95-08.97	138601	76
960 2.5 (USA)	09.94-08.97	138601	76
960 2.8 (EU,USA)	09.90-08.91	138501	71
960 2.8i	09.90-08.91	138501	71
960 2.8i (EU,USA)	09.90-08.91	138501	71
960 3.0 (AEU)	08.97-07.98	138601	76
960 3.0 (AEU)	09.91-08.97	138601	76
960 3.0 (EU)	09.90-08.97	138601	76
960 3.0 (J)	09.94-08.95	138601	76
960 3.0 (USA)	09.90-08.97	138601	76
B6F	11.78-07.84	138501	71
C70 2.0 Turbo Coupé	01.97-	138601	76
C70 2.0 Turbo Coupé	01.97-	138601	76

Fahrzeug Car	Baujahr Construction year	HÜCO-NO.	Seite Page
VOLVO			
C70 2.5 20V Cabrio	03.99-	138601	76
C70 2.5 20V Coupé	03.99-	138601	76
C70 2.5 LPT Coupé	01.98-	138601	76
C70 2.5 Turbo Cabrio	09.98-	138601	76
C70 T5 Cabrio	09.98-	138601	76
C70 T5 Cabrio (CAL)	01.98-	138601	76
C70 T5 Cabrio (USA,CDN)	01.98-	138601	76
C70 T5 Coupé	09.97-	138601	76
S70 2.0	01.97-	138601	76
S70 2.0	01.97-	138601	76
S70 2.0 Turbo	01.97-	138601	76
S70 2.0 Turbo	01.97-	138601	76
S70 2.3 (EG)	01.97-	138601	76
S70 2.3 (THA)	01.97-	138601	76
S70 2.3 (THA)	08.98-	138601	76
S70 2.3 (THA)	01.97-	138601	76
S70 2.5	01.97-	138601	76
S70 2.5 20V (CAL)	01.97-	138601	76
S70 2.5 20V (CDN)	09.97-	138601	76
S70 2.5 20V (EU)	01.97-	138601	76
S70 2.5 20V (THA)	01.97-	138601	76
S70 2.5 20V (USA)	01.97-	138601	76
S70 2.5 T (EU)	01.97-	138601	76
S70 2.5 T (USA)	01.97-	138601	76
S70 R	01.97-	138601	76
S70 R AWD	08.97-	138601	76
S70 T-5	01.97-	138601	76
S70 T-5 (USA)	01.97-	138601	76
S90 3.0	01.97-	138601	76
S90 3.0 (EU)	01.97-	138601	76
S90 3.0 (USA)	08.97-	138601	76
S90 Executive	01.97-	138601	76
S90 Executive Plus	01.97-	138601	76
Samfeng 2.3 (PRC)	08.94-07.97	138501	71
V70 2.0	01.97-	138601	76
V70 2.0	01.97-	138601	76
V70 2.0 Turbo	01.97-	138601	76
V70 2.0 Turbo	01.97-	138601	76
V70 2.0 Turbo	01.97-	138601	76
V70 2.3 (EG)	01.97-	138601	76
V70 2.3 (THA)	01.97-	138601	76
V70 2.5	01.97-	138601	76
V70 2.5 20V (CAL)	01.97-	138601	76
V70 2.5 20V (EU)	01.97-	138601	76
V70 2.5 20V (THA)	01.97-	138601	76
V70 2.5 20V (USA)	01.97-	138601	76
V70 2.5 T (EU)	01.97-	138601	76
V70 2.5 T (USA)	01.97-	138601	76
V70 2.5 T AWD	01.97-	138601	76
V70 R	01.97-	138601	76
V70 R AWD	08.97-	138601	76
V70 T-5	01.97-	138601	76
V70 T-5 (USA)	01.97-	138601	76
V70 XC AWD	09.97-	138601	76
V90 3.0	01.97-	138601	76
V90 3.0 (USA)	08.97-	138601	76



ZERTIFIKAT

DIN ZERTIFIZIERUNG UND FACHBEREICHEN GANZ
beschäftigt hiermit, dass das Unternehmen

HÜCO
HÜCO electronic GmbH
Waldenstraße 13
3200 Espelkamp
Deutschland

ist ein Unternehmen

HÜCO Lighttronik N.J. Ltd.
Spunnd Road, Limbury
25 Limbury Road, ST 19 9NE
North Lincoln

Hüco electronic (India) Pvt. Ltd.
Indraprastha Training Park,
P.O. D.P. Nagar,
Newt No. 27, 28, 29
Village Palam, Palam Road
110 201 New
Delhi

ein
Qualitätsmanagementsystem
als Einweisung nach dem Standard
EN ISO 9001 - 2000
eingeführt hat

Dieses Zertifikat ist gültig für:
**ENTWICKELUNG, HERSTELLUNG, MONTAGE UND
VERTRIEB VON ELEKTROANFORDERUNGEN**

Sichere Information über die Gültigkeit und den Umfang der Zertifizierung ist nur durch direkte Kommunikation mit dem Zertifizierer zu erhalten. Änderungen der Zertifizierung sind nur durch direkte Kommunikation mit dem Zertifizierer zu erhalten.

Kennz. 30.11.2005
K. Rie
Geprüfter

Dieses Zertifikat ist gültig bis
31.07.2008
Zertifizierungsstelle
CERT-11352-UNAQ-ERN-TCB

TÜV SÜD
107-DE-01-00-00
www.tuev-sued.com
Kennz. 30.11.2005
Th. Beck
Technischer Direktor

HÜCO®

 Mitglied/Member

Verband der Automobilindustrie e.V.
Automotive Parts Rebuilders Association
Zentralverband Elektronik- und Elektroindustrie e.V.

VDA
APRA



- kompetent für zuverlässige Fahrzeugelektronik

- proficient for reliable automotive electronics



HÜCO electronic GmbH

Von dem Bussche-Muench-Str. 12
Postfach 12 28
32326 Espelkamp / Germany

Telefon +49 (0) 5772 / 567- 0
Telefax +49 (0) 5772 / 567- 985
E-Mail ae@hueco.com
Internet www.hueco.com